

Juntas Hidráulicas



Juntas simétricas para vástago o pistón



Your Partner for Sealing Technology



Your Partner for Sealing Technology

Trelleborg Sealing Solutions es un grupo internacional de referencia dentro del sector de la estanquidad, excepcionalmente capacitado para ofrecer soluciones técnicas gracias a nuestra gama de productos y materiales líderes en el mercado; un único proveedor capaz de suministrar lo mejor en tecnología de elastómeros, termoplásticos, PTFE y composites, para las aplicaciones en las industrias aerospacial, industrial y de automoción.

Con más de 50 años de experiencia, los departamentos de ingeniería de Trelleborg Sealing Solutions dan soporte a los clientes en el diseño, fabricación de prototipos, producción, ensayo y montaje, utilizando herramientas de diseño de última generación. Una red internacional con más de 70 sedes en todo el mundo, incluye 30 plantas de fabricación, 8 centros de investigación y desarrollo estratégicamente ubicados, incluyendo laboratorios de desarrollo y ensayo de materiales y especializados en el diseño e ingeniería de aplicación.

Desarrollamos y formulamos nuestros propios materiales utilizando los recursos de nuestra base de datos de materiales, que incluye más de 2.000 compuestos propios y una excepcional amplia gama de productos.

Trelleborg Sealing Solutions satisface los requisitos más exigentes, suministrando juntas estándar o componentes fabricados a medida, a través de nuestro servicio logístico integrado, que nos permite suministrar más de 40.000 tipos de juntas a nuestros clientes en todo el mundo.

Nuestros centros están certificados según las normas ISO 9001:2000 e ISO/TS 16949:2002, con muchas plantas de fabricación certificadas según QS9000 y VDA 6.1.

Trelleborg Sealing Solutions está respaldada por las experiencias y recursos de uno de los más destacados expertos en la tecnología de polímeros, Trelleborg AB.

ISO 9001:2000

ISO/TS 16949:2002

El contenido de este catálogo tiene como finalidad ser sólo una referencia de tipo general y no una recomendación específica para aplicaciones individuales. Los límites de aplicación establecidos para presión, temperatura, velocidad y medios son valores máximo determinados en condiciones de laboratorio. En la aplicación, los valores máximos pueden no ser alcanzados debido a la interacción de parámetros de trabajo. Por lo tanto, es fundamental que los clientes comprueben la correcta elección del producto y del material para cada una de sus aplicaciones individuales. Cualquier selección es, por tanto, por cuenta y riesgo del usuario. En ningún caso, Trelleborg Sealing Solutions será responsable de ninguna pérdida, daño, reclamación o gastos surgidos directa o indirectamente del uso de cualquier información facilitada en este catálogo. A pesar de nuestra intención por asegurar la exactitud de la información aquí contenida, Trelleborg Sealing Solutions no puede garantizar la exactitud o integridad de la misma.

Para obtener la recomendación que mejor se adapte a una aplicación específica, por favor póngase en contacto con su compañía local de Trelleborg Sealing Solutions.

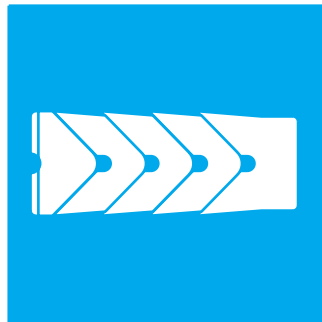
Esta edición sustituye a todos los catálogos anteriores.
Este catálogo no podrá reproducirse, en su totalidad o en parte, sin autorización.

© Todas las marcas registradas son propiedad de Trelleborg AB.

El color turquesa es una marca registrada de Trelleborg AB.

© Trelleborg AB, 2007. Reservados todos los derechos.

JUNTAS SIMÉTRICAS PARA VÁSTAGO O PISTÓN





Juntas simétricas para vástago o pistón

Índice

Elección del elemento de estanquidad	4
Criterios de selección para juntas simétricas	5
Polypac® - Veepac CH	7
Collarín Zurcon®	25

Juntas simétricas para vástago o pistón

■ Elección del elemento de estanquidad

Los elementos de estanquidad tienen una influencia decisiva en el diseño, funcionamiento y vida de servicio de los cilindros y sistemas hidráulicos y neumáticos.

Lo anterior se aplica igualmente a las juntas simétricas, en las cuales la resistencia al desgaste y a la extrusión, la compatibilidad a los fluidos del medio, la resistencia a las altas y bajas temperaturas, el bajo rozamiento, la forma compacta y una instalación sencilla, son las características que se exigen como solución funcional para satisfacer las necesidades de la industria.

La importancia de los parámetros citados y los límites de los mismos dependen de los requisitos de cada aplicación en concreto. Como consecuencia de ello, Trelleborg Sealing Solutions ha desarrollado una gama completa de juntas que, gracias a sus configuraciones y diseños optimizados y a la utilización de materiales de alta calidad, satisfacen íntegramente las exigencias técnicas y económicas de la industria.

Para poder seleccionar el tipo de junta y el material más apropiado para la misma, es necesario definir, en primer lugar, todos los parámetros funcionales que se desean. La Tabla I puede utilizarse para realizar una selección inicial de juntas y materiales, de acuerdo con los requisitos específicos de cada aplicación.

En la segunda columna de la tabla se indica el número de página en la que puede encontrarse información general adicional sobre el tipo de junta y los materiales, junto con el diseño específico y las instrucciones de montaje correspondientes.

Además en la página 6, se llama la atención sobre la calidad de la superficie dinámica. Recomendamos que se respeten los límites especificados, ya que tienen una influencia decisiva en el funcionamiento y en la vida de servicio del sistema de estanquidad.

La elección final del tipo de junta y del material debe tener también en cuenta la información detallada que se da sobre los elementos de la junta.

No dude en ponerse en contacto con nuestro departamento técnico para obtener información adicional sobre aplicaciones específicas y cuestiones técnicas especiales.

Los diseños anteriores de juntas que ya no figuran en el catálogo siguen estando disponibles. Sin embargo, para todas las nuevas aplicaciones aconsejamos que se utilicen los tipos de juntas y tamaños recomendados (serie ISO, siempre que sea posible) que se indican en este catálogo.

Los tamaños que figuran en el presente catálogo están en su mayoría en stock o pueden suministrarse en un corto periodo de tiempo. Nos reservamos el derecho a modificar nuestro programa de suministro.


Este catálogo es una compilación de las gamas de producto recomendadas de Trelleborg Sealing Solutions, Sealing Parts y POLYPAC. Todos los productos similares son equivalentes técnicamente, pero la disponibilidad y los

precios pueden variar. Para más información, le rogamos contacte con su compañía local de Trelleborg Sealing Solutions.

Juntas simétricas para vástago o pistón

■ Criterios de selección para juntas simétricas

Tabla I Criterios de selección para juntas simétricas

Junta		Aplicación			Norma	Gama de medidas	Efec-to		Datos técnicos*			Material para la junta							
Tipo	Página	Campo de aplicación					ISO/DIN	mm	Simple	Doble	Gama temp. **		Velocidad	Presión					
			Ligera	Media	Pesada					°C	m/s	MPa máx.							
 Veepac CH	7	Prensas	●	●	●	-	20-545	X		-30 a +130	0,5	40	NBR + algodón						
		Acerías	●	●	●														
		Hidráulica naval	●	●	●														
		Cizalladoras	●	●	●					-			20-545	X		-20 a +200	0,5	40	FKM + aramidic
		Ingeniería civil	●	●	●														
		Procesos de fundición	●	●	●														
		Cilindros hidráulicos especiales	●	●	●														
Compuertas	●	●	●	-	5-290	X		-35 a 110	0,5	40	Zurcon® Z20								
Cilindros hidráulicos	●	●																	
Prensas	●	●																	
Plataformas elevadoras	●	●																	
Repuestos	●	●																	

* Los datos técnicos indicados son valores máximos y no se pueden aplicar al mismo tiempo. La máxima presión depende de la temperatura y dimensión de la holgura. ** La gama de temperaturas depende de la elección del material del elastómero y del medio.

Juntas simétricas para vástago o pistón

Rugosidad de la superficie DIN EN ISO 4287

La fiabilidad funcional y la vida de servicio de una junta dependen, en gran medida, de la calidad y el acabado de la superficie en contacto que se va a estanquizar.

Los arañazos, picaduras, poros y marcas concéntricas o en espiral de mecanizado no deben admitirse. Los requisitos de acabado para superficies de estanquizado dinámico son superiores a los exigidos para superficies de estanquizado estático.

Las características que se utilizan con más frecuencia para describir el microacabado R_a , R_z y $R_{m\acute{a}x}$ se definen en la Norma DIN EN ISO 4287. Sin embargo, estas características por sí solas no son suficientes para evaluar la idoneidad en tecnología de estanquidad. Además, se requiere el área de contacto material correspondiente al perfil de la rugosidad superficial R_{mr} de acuerdo con la Norma DIN EN ISO 4287. El significado de esta especificación de la superficie está ilustrado en la Figura 1. Ésta muestra claramente que las especificaciones R_a y R_z no describen por sí solas el perfil de la rugosidad superficial con suficiente precisión para la tecnología de estanquidad y no son suficientes para evaluar su idoneidad. El área de contacto material R_{mr} es esencial para evaluar las superficies, ya que este parámetro está determinado por el perfil específico de la rugosidad superficial. A su vez, esto depende del proceso de mecanizado que se haya empleado.

Trelleborg Sealing Solutions recomienda que se observen los siguientes acabados de superficie:

Tabla II Rugosidad de la superficie

Rugosidad de la superficie μm		
Parámetro	Superficie de contacto	Superficie del alojamiento
	Zurcon® y caucho	
$R_{m\acute{a}x}$	1,00 - 4,00	< 16,0
R_z DIN	0,63 - 2,50	< 10,0
R_a	0,10 - 0,40	< 1,6

El área de contacto material R_{mr} debe ser aproximadamente de un 50 a un 70% a partir de una profundidad de corte $c = 0,25 \times R_z$, en relación con una línea de referencia C_{ref} . 5%.

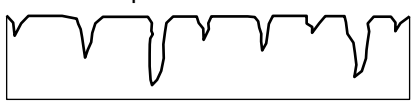
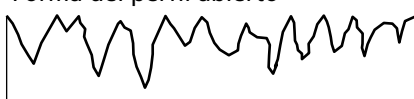
Perfil de la superficie	R_a	R_z	R_{mr}
Forma del perfil cerrado 	0,1	1,0	70%
Forma del perfil abierto 	0,2	1,0	15%

Figura 1 Formas del perfil de las superficies

La Figura 1 representa dos perfiles de superficie, los cuales muestran casi el mismo valor para R_z en el procedimiento de ensayo. La diferencia sólo llega a ser obvia cuando se compara el área de contacto material de los perfiles de la rugosidad de la superficie. Se demuestra que el perfil con rugosidad $R_{mr} = 70\%$ tiene el mejor ratio de junta/superficie de contacto.

Vástago

Para un rendimiento óptimo, Trelleborg Sealing Solutions recomienda utilizar vástagos de acero cromado.

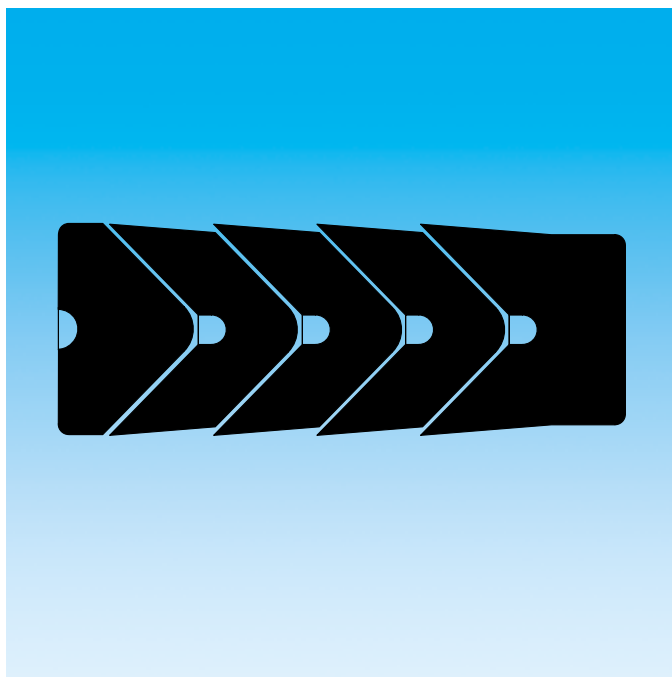
Material: preferentemente 42CrMo4V, clase de pureza K3 según la Norma DIN 50602.

Endurecimiento por inducción mín. HRC 45
 Profundidad del endurecimiento mín. 2,5 mm
 Rectificado, revestimiento de cromo duro, espesor 20 - 30 μm , pulido.

Rugosidad R_a máx. 0,1 - 0,3 μm
 (según la Norma N4 DIN/ISO 1302)
 Área de contacto material $R_{mr} = 50 - 70\%$
 Profundidad de corte $c = 0,25 \times R_z$

Para otros materiales de vástago, revestimientos y tratamientos especiales, rogamos contacte con su compañía Trelleborg Sealing Solutions local.

POLYPAC[®] - VEEPAC CH



- Simple efecto -
- Juntas de pistón y de vástago -
- Conjunto de aros tipo Chevron -
- Con aro de soporte y aro activador de presión -
- Con y sin aro antiextrusión -
- Material -
- Caucho reforzado con tejido - POM o PTFE -





■ Veepac CH

Descripción

Las empaquetaduras Veepac son un conjunto de aros tipo Chevron que consisten en un aro de soporte, varios aros de estanquidad en forma de "V" y un aro activador de presión.

El aro de soporte o aro base guía soporta los otros aros en V para conseguir un mejor rendimiento. Las versiones especiales proporcionan aros antiextrusión incorporados, o en el lado interior o en el exterior, para aplicaciones de pistón o vástago (véase el tipo CH/NEI o CH/NEO). En la versión estándar, el aro de soporte está fabricado en caucho reforzado con tejido de algodón, para una buena resistencia antiextrusión.

Los aros intermedios en "V" (anillos en v) son los verdaderos elementos de estanquidad de las empaquetaduras Veepac. Su particular forma le confiere la capacidad de incrementar la eficacia de estanquidad con alta presión. En la versión estándar están fabricados en NBR y NBR puro reforzado con tejido de algodón.

El aro activador asegura una distribución uniforme de la presión en los otros aros. Este elemento está fabricado en resina acetal, o nitrilo reforzado con tejido de algodón para diámetros superiores a 300 mm (material estándar).

Diseño

Las empaquetaduras Veepac están disponibles en diferentes composiciones. La versión estándar consiste en un aro de soporte, dos aros en V reforzados con tejido, un aro en V de caucho y el anillo activador.

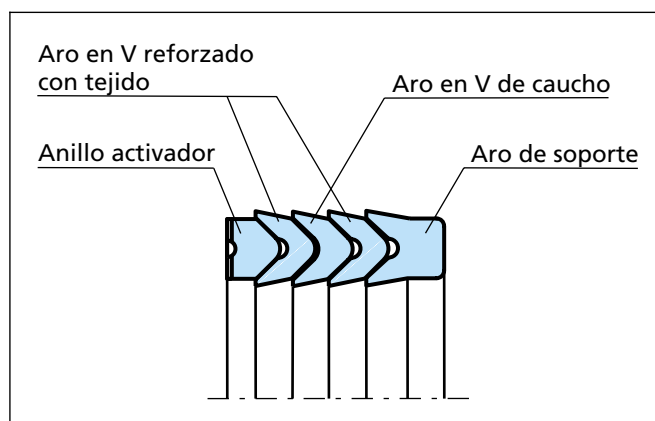


Figura 2 Diseño Veepac estándar

Cuando el aro en V de caucho no está disponible (marcado con el símbolo ^ en la Tabla IV), las empaquetaduras se montan con tres aros en V reforzados con tejido, según se muestra en la figura.

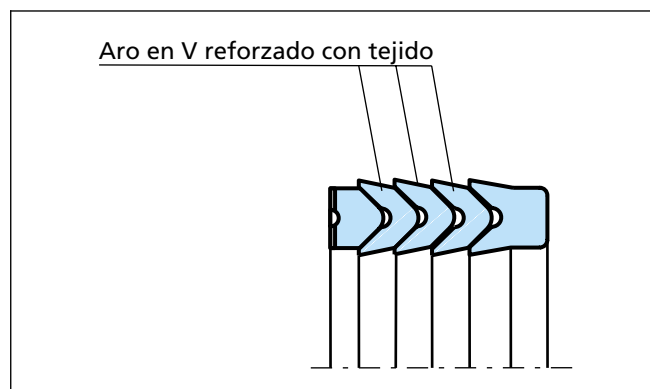


Figura 3 Diseño Veepac con 3 aros en V reforzados con tejido

En el caso de que las holguras de extrusión sean superiores a las especificadas o para condiciones de presión más altas, se pueden fabricar diseños especiales que incorporan aros antiextrusión, para adaptar vástagos (sufijo NEI) y pistones (sufijo NEO) a la referencia de Polypac.

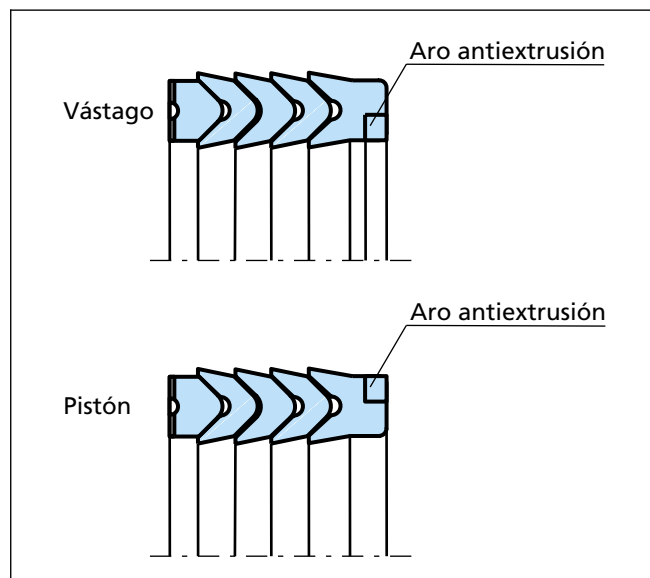


Figura 4 Diseño Veepac con aro antiextrusión



Ventajas

- Excepcional resistencia al desgaste.
- Capacidad de regulación de la precarga.
- Excelente comportamiento en condiciones severas.
- Posibilidad de sustitución de la junta de vástago sin desmontar el cilindro.
- Larga vida de servicio.

Ejemplos de aplicación

Las empaquetaduras VEEPAC se recomiendan para cilindros hidráulicos de simple o doble efecto (instalación espalda con espalda) en las siguientes aplicaciones:

- Hidráulica naval.
- Excavadoras.
- Acerías.
- Prensas.

Datos técnicos

Condiciones de trabajo

Presión:	Hasta 40 MPa
Velocidad:	Hasta 0,5 m/s
Temperatura:	-30°C a +200°C
Medio:	Fluidos hidráulicos Fluidos hidráulicos con base de aceite mineral, y emulsiones de agua/aceite y agua/glicol.

Tipo de alojamiento: Abierto.

Nota importante:

Los datos anteriormente mencionados son valores máximos y no se pueden usar al mismo tiempo; p. ej., la velocidad máxima de trabajo depende del tipo de material, presión, temperatura y holgura. La gama de temperaturas depende también del medio.

Dimensiones de holgura

Para evitar la extrusión en el diámetro contrario a la presión, la holgura diametral debe ser como máx. 0,3 mm inferior (que la junta de pistón) y 0,3 mm superior (que la junta de vástago). El uso de la empaquetadura Veepac con aro de apoyo permite que estos valores sean el doble.

Materiales

Los componentes de las empaquetaduras VEEPAC están fabricados en diferentes combinaciones de materiales, según la aplicación específica (véase la tabla).

Tabla III Selección de material

Código del material del conjunto	Temperatura	Material del aro de estanquidad	Material del anillo activador	
N000C	-30 a 130°C	NBR reforzado con algodón	POM-GL-BK	hasta 300 mm I.D.
			NBR reforzado con algodón	más de 300 mm I.D.
V0P0C	-20 a +150°C	FKM reforzado con algodón	POM-GL-BK	hasta 300 mm I.D.
			FKM reforzado con algodón	más de 300 mm I.D.
V0P0A	-20 a +200°C	FKM reforzado con fibra aramídica	Con carga de PTFE	hasta 300 mm I.D.
			FKM reforzado con fibra aramídica	más de 300 mm I.D.

 El material sombreado es estándar.



■ Recomendaciones de instalación

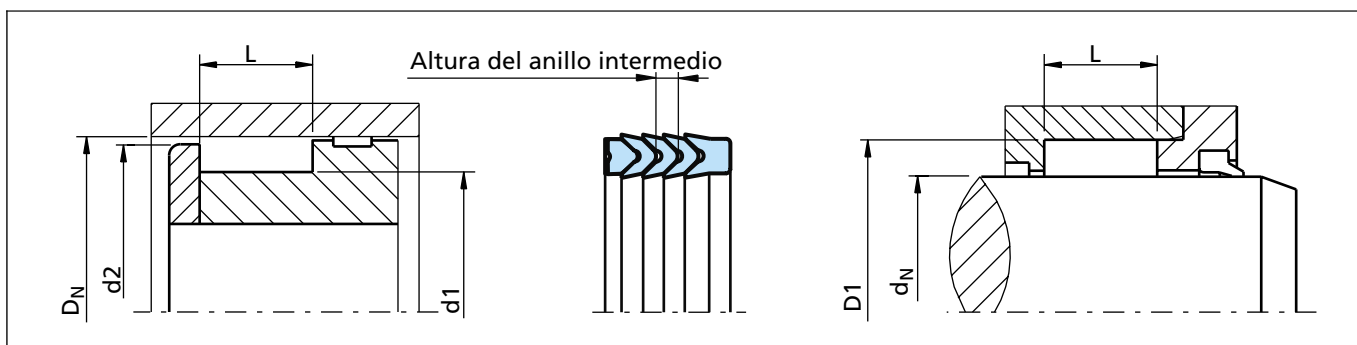


Figura 5 Esquema de instalación

Ejemplo de pedido

Para una aplicación de **vástago o pistón** del elemento de estanquidad estándar Veepac compuesto por un aro de soporte, 3 aros de estanquidad en forma de "V" y un aro activador:

Diámetro del vástago/alojamiento: $d_N/d_1 = 80,0$ mm
 Diámetro del alojamiento/camisa: $D_1/D_N = 100,0$ mm
 N.º Pieza TSS: RCH1 0 0800
 Código del material del conjunto: N000C
 N.º Referencia Polypac: CH 393314

Referencia TSS	RCH1	0	0800	-	N000C
N.º Serie TSS					
Tipo (estándar)					
Diámetro del vástago x 10					
Índice de calidad					
Código del material del conjunto					

Tabla IV Dimensiones de instalación / N.º Pieza TSS

Diámetro vástago alojamiento	Diámetro aloj. camisa	Ancho alojamiento	Diámetro	Altura del anillo intermedio	Ver-sión espe-cial	N.º Pieza TSS	N.º Referencia Polypac*
d_N h9/F8	D1 H11	L -0,25	d2 +/-0,1				
d1 h11	D_N H9/f8						
10,00	20,00	11,00	19,00	1,70		RCH000100	CH 078039/B
12,00	25,00	14,32	24,00	2,56		RCH000120	CH 098047/B
12,70	25,40	19,05	24,40	3,17		RCH000127	CH 100050
14,00	27,00	14,32	26,00	2,56	#	RCH000140	CH 106055/B
16,00	29,00	14,32	28,00	2,56		RCH000160	CH 114062/B
18,00	31,00	14,32	30,00	2,56		RCH000180	CH 122070/B
18,25	28,57	16,05	27,60	2,56		RCH000183	CH 112071
20,00	30,00	21,50	29,00	3,81		RCH000200	CH 118078
20,00	31,50	17,50	30,50	2,97		RCH100200	CH 124078

* Como la referencia de Polypac no incluye el material, le rogamos escriba siempre la referencia completa incluyendo el material.

"#" y "^", véase Tabla V.



Polypac® - Veepac CH

Diámetro vástago alojamiento	Diámetro aloj. camisa	Ancho alojamiento	Diámetro	Altura del anillo intermedio	Ver-sión especial	N.º Pieza TSS	N.º Referencia Polypac*
d_N h9/F8	D1 H11	L -0,25	$d2$ +/-0,1				
$d1$ h11	D_N H9/f8						
20,00	32,00	18,15	31,00	3,15	# ^	RCH200200	CH 125078
20,00	33,00	14,32	32,00	2,56		RCH300200	CH 129078/B
20,00	36,00	24,00	35,00	4,04		RCH400200	CH 141078
22,00	32,00	18,13	31,00	2,75		RCH000220	CH 125086
22,00	38,00	26,00	37,00	4,21		RCH100220	CH 149086
22,00	40,00	22,50	39,00	3,70	^	RCH200220	CH 157086
25,00	35,00	17,30	34,00	2,82		RCH000250	CH 137098
25,00	40,00	19,84	39,00	3,50		RCH100250	CH 157098
25,00	42,00	25,40	41,00	4,29		RCH200250	CH 165098
25,00	45,00	25,40	44,00	4,50	# ^	RCH300250	CH 177098
25,40	38,10	19,45	37,10	3,48		RCH000254	CH 150100
26,00	45,00	29,37	44,00	5,16		RCH000260	CH 177102
28,00	40,00	17,00	39,00	2,80		RCH000280	CH 157110
28,00	44,00	17,62	43,00	3,17	#	RCH100280	CH 173110/B
28,00	44,00	24,00	43,00	4,15	#	RCH200280	CH 173110/1
28,57	41,27	19,84	40,30	3,50		RCH000286	CH 162112
30,00	40,00	21,80	39,00	3,76		RCH000300	CH 157118
30,00	42,00	20,00	41,00	3,50		RCH100300	CH 165118
30,00	50,00	29,37	49,00	5,08		RCH300300	CH 196118
31,75	44,45	16,25	43,40	3,19		RCH000318	CH 175125/1
31,75	44,45	19,05	43,40	3,50		RCH100318	CH 175125
31,75	47,62	29,05	46,60	4,34	^	RCH200318	CH 187125
32,00	42,00	17,30	41,00	2,82		RCH000320	CH 165125
32,00	48,00	17,63	47,00	3,17	# ^	RCH100320	CH 188125/B
34,92	47,62	20,64	46,60	3,43		RCH000349	CH 187137
34,92	50,80	24,21	49,80	4,14	#	RCH100349	CH 200137
35,00	45,00	21,78	44,00	3,81		RCH000350	CH 177137
35,00	50,00	22,50	49,00	3,57		RCH100350	CH 196137
36,00	52,00	17,60	51,00	3,17		RCH100360	CH 204141/B
38,00	55,00	28,00	54,00	5,05		RCH000380	CH 216149
38,10	50,80	19,45	49,80	3,51		RCH000381	CH 200150
38,10	53,97	25,27	53,00	4,60		RCH100381	CH 212150
38,10	53,97	27,78	53,00	4,60		RCH200381	CH 212150/1

* Como la referencia de Polypac no incluye el material, le rogamos escriba siempre la referencia completa incluyendo el material.

"#" y "^", véase Tabla V.



Diámetro vástago alojamiento	Diámetro alój. camisa	Ancho aloja- miento	Diámetro	Altura del anillo intermedio	Ver- sión espe- cial		N.º Pieza TSS	N.º Referencia Polypac*
d_N h9/F8	D1 H11	L -0,25	d2 +/-0,1					
d1 h11	D_N H9/f8							
39,00	55,00	25,40	54,00	4,65		^	RCH000390	CH 216153
40,00	50,00	17,30	49,00	2,82			RCH000400	CH 196157
40,00	55,00	22,62	54,00	3,84			RCH100400	CH 216157
40,00	55,00	26,19	54,00	3,84			RCH200400	CH 216157/1
40,00	56,00	17,63	55,00	3,17			RCH300400	CH 220157/B
40,00	60,00	30,00	59,00	5,16	#		RCH400400	CH 236157
40,00	65,00	35,72	64,00	6,15			RCH500400	CH 255157
44,45	57,15	21,83	56,20	3,38			RCH000445	CH 225175
44,45	60,32	27,80	59,30	4,07	#		RCH100445	CH 237175
45,00	55,00	17,50	54,00	2,80			RCH000450	CH 216177
45,00	60,00	22,22	59,00	3,89			RCH100450	CH 236177
45,00	65,00	28,00	64,00	5,34			RCH200450	CH 255177
48,00	60,00	25,00	59,00	4,07		^	RCH000480	CH 236188
50,00	70,00	21,94	69,00	3,95			RCH200500	CH 275196/B
50,00	70,00	30,00	69,00	5,16			RCH300500	CH 275196
50,80	63,50	19,84	62,50	3,35			RCH000508	CH 250200
50,80	66,67	23,00	65,70	4,27			RCH100508	CH 262200
50,80	66,67	25,27	65,70	4,27			RCH200508	CH 262200/1
50,80	69,85	33,50	68,80	5,08	#	^	RCH300508	CH 275200
50,80	70,80	38,50	69,80	6,75	#		RCH400508	CH 278200
51,00	69,00	28,00	68,00	5,03			RCH000510	CH 271200
53,97	63,50	16,67	62,50	2,59	#	^	RCH000540	CH 250212
53,97	66,67	19,45	65,70	3,35	#		RCH100540	CH 262212
53,97	69,85	25,27	68,80	4,07			RCH200540	CH 275212
55,00	67,00	25,00	66,00	4,07			RCH000550	CH 263216
55,00	70,00	26,50	69,00	4,02			RCH100550	CH 275216
55,00	75,00	30,00	74,00	6,48			RCH200550	CH 295216
55,00	75,00	38,50	74,00	6,48			RCH400550	CH 295216/1
55,00	80,00	33,73	79,00	5,16	#		RCH500550	CH 314216
56,00	76,00	21,95	75,00	3,94		^	RCH000560	CH 299220/B
56,00	76,00	33,40	75,00	5,38			RCH100560	CH 299220
57,15	69,85	19,05	68,80	3,25			RCH000572	CH 275225
57,15	73,02	27,78	72,00	4,27	#		RCH100572	CH 287225

* Como la referencia de Polypac no incluye el material, le rogamos escriba siempre la referencia completa incluyendo el material.

"#" y "^", véase Tabla V.



Polypac® - Veepac CH

Diámetro vástago alojamiento	Diámetro aloj. camisa	Ancho alojamiento	Diámetro	Altura del anillo intermedio	Ver-sión especial	N.º Pieza TSS	N.º Referencia Polypac*
d_N h9/f8	D1 H11	L -0,25	d2 +/-0,1				
d1 h11	D_N H9/f8						
57,15	76,20	32,54	75,20	5,16		RCH200572	CH 300225
60,00	76,00	29,00	75,00	4,34		RCH100600	CH 299236
60,00	77,00	27,00	76,00	4,59		RCH200600	CH 303236
60,00	80,00	32,15	79,00	5,66		RCH300600	CH 314236
63,00	83,00	21,94	82,00	3,95		RCH000630	CH 326248/B
63,00	85,00	32,00	84,00	5,67		RCH100630	CH 334248
63,50	80,00	28,00	79,00	5,03	^	RCH200635	CH 314250
63,50	82,50	26,59	81,50	4,76		RCH300635	CH 325250
63,50	82,50	31,62	81,50	4,76		RCH400635	CH 325250/1
64,00	80,00	25,80	79,00	4,65		RCH000640	CH 314251
65,00	77,00	21,00	76,00	4,04		RCH000650	CH 303255
65,00	80,00	26,00	79,00	4,00	#	RCH100650	CH 314255
65,00	85,00	29,00	84,00	5,21		RCH200650	CH 334255
65,00	90,00	30,00	89,00	5,00	^	RCH300650	CH 354255
66,30	85,00	24,13	84,00	4,60	#	RCH000663	CH 334261
68,00	88,00	30,00	87,00	5,21	#	RCH000680	CH 346267
69,85	88,90	25,40	87,90	4,83		RCH100699	CH 350275
69,85	88,90	35,50	87,90	4,83		RCH200699	CH 350275/1
70,00	85,00	28,00	84,00	4,32		RCH100700	CH 334275
70,00	90,00	21,95	89,00	3,95	^	RCH200700	CH 354275/B
70,00	90,00	30,00	89,00	5,08		RCH300700	CH 354275
72,00	90,00	30,16	89,00	4,86	^	RCH000720	CH 354283
73,02	88,90	26,58	87,90	4,34		RCH000730	CH 350287
75,00	90,00	22,50	89,00	4,04		RCH000750	CH 354295
75,00	95,00	30,00	94,00	5,21		RCH100750	CH 374295
75,00	100,00	30,00	99,00	5,80	^	RCH300750	CH 393295
75,00	100,00	37,50	99,00	6,32	# ^	RCH400750	CH 393295/1
76,20	88,90	16,27	87,90	2,78		RCH000762	CH 350300
76,20	95,25	25,52	94,20	5,16	#	RCH100762	CH 375300/1
76,20	95,25	28,97	94,20	5,16		RCH200762	CH 375300
80,00	95,00	17,50	94,00	3,05		RCH000800	CH 374314
80,00	100,00	30,00	99,00	4,83		RCH100800	CH 393314
80,00	105,00	27,41	104,00	4,98	^	RCH200800	CH 413314/B

* Como la referencia de Polypac no incluye el material, le rogamos escriba siempre la referencia completa incluyendo el material.

"#" y "^", véase Tabla V.



Diámetro vástago alojamiento	Diámetro aloj. camisa	Ancho alojamiento	Diámetro	Altura del anillo intermedio	Ver-sión espe-cial		N.º Pieza TSS	N.º Referencia Polypac*
d_N h9/F8	D1 H11	L -0,25	d2 +/-0,1					
d1 h11	D_N H9/f8							
82,55	101,60	28,97	100,60	4,88			RCH100826	CH 400325
85,00	100,00	17,30	99,00	2,50			RCH000850	CH 393334
85,00	105,00	30,00	104,00	5,35			RCH100850	CH 413334
85,72	104,77	29,37	103,80	4,88			RCH100857	CH 412337
88,90	101,60	17,00	100,60	3,40			RCH000889	CH 400350
88,90	107,95	33,33	106,90	4,90		^	RCH200889	CH 425350/1
89,00	105,00	25,80	104,00	4,65			RCH000890	CH 413350
90,00	105,00	31,75	104,00	5,71			RCH000900	CH 413354
90,00	110,00	25,00	109,00	4,88			RCH100900	CH 433354/1
90,00	110,00	26,88	109,00	4,88			RCH200900	CH 433354
90,00	115,00	27,41	114,00	4,98		^	RCH300900	CH 452354/B
92,07	111,13	29,37	110,10	5,16	#	^	RCH000921	CH 437362
95,00	110,00	24,00	109,00	4,11			RCH000950	CH 433374
95,25	111,13	24,30	110,10	4,09	#	^	RCH000953	CH 437375
98,42	123,82	36,96	122,80	6,55			RCH100984	CH 487387
100,00	114,30	20,64	113,30	3,57			RCH001000	CH 450393
100,00	115,00	25,30	114,00	3,96			RCH101000	CH 452393
100,00	120,00	28,00	119,00	5,16			RCH201000	CH 472393
100,00	120,00	31,00	119,00	5,16	#		RCH301000	CH 472393/1
100,00	125,00	27,40	124,00	4,98		^	RCH401000	CH 492393/B
100,00	125,00	36,90	124,00	6,60		^	RCH501000	CH 492393
101,60	127,00	32,15	126,00	5,82	#		RCH001016	CH 500400
104,00	130,00	37,00	129,00	6,73			RCH001040	CH 511409
105,00	120,00	25,00	119,00	4,00			RCH001050	CH 472413
105,00	125,00	29,76	124,00	5,00		^	RCH201050	CH 492413
105,00	135,00	34,50	134,00	5,80		^	RCH301050	CH 531413
106,00	135,00	33,00	134,00	5,65	#	^	RCH001060	CH 531417
110,00	132,00	36,50	131,00	6,96			RCH201100	CH 519433
111,12	136,52	38,89	135,50	6,53	#	^	RCH001111	CH 537437
114,00	130,00	25,80	129,00	4,80			RCH001140	CH 511448
114,30	127,00	18,41	126,00	3,43			RCH001143	CH 500450
114,30	133,35	28,18	132,30	5,26		^	RCH101143	CH 525450
114,30	139,70	31,75	138,70	5,56	#	^	RCH201143	CH 550450

* Como la referencia de Polypac no incluye el material, le rogamos escriba siempre la referencia completa incluyendo el material.

"#" y "^", véase Tabla V.



Polypac® - Veepac CH

Diámetro vástago alojamiento	Diámetro alój. camisa	Ancho aloja- miento	Diámetro	Altura del anillo intermedio	Ver- sión espe- cial		N.º Pieza TSS	N.º Referencia Polypac*
d_N h9/f8	D1 H11	L -0,25	d2 +/-0,1					
d1 h11	D_N H9/f8							
115,00	140,00	37,12	139,00	6,00		^	RCH101150	CH 551452
117,47	142,87	36,10	141,90	6,15	#	^	RCH001175	CH 562462
120,00	140,00	30,00	139,00	5,36			RCH001200	CH 551472
125,00	145,00	29,62	144,00	5,18			RCH001250	CH 570492
125,00	150,00	27,40	149,00	4,98			RCH101250	CH 590492/B
125,00	155,00	34,50	154,00	5,80	#	^	RCH201250	CH 610492
127,00	152,40	38,63	151,40	6,48			RCH001270	CH 600500
130,00	150,00	29,76	149,00	4,96			RCH001300	CH 590511
130,00	155,00	40,00	154,00	7,25	#	^	RCH101300	CH 610511
130,00	160,00	41,50	159,00	5,50	#		RCH201300	CH 629511
130,00	160,00	43,50	159,00	5,50	#		RCH301300	CH 629511/1
135,00	155,00	30,55	154,00	5,11			RCH001350	CH 610531
139,70	165,10	37,30	164,10	5,56	#	^	RCH001397	CH 650550
140,00	160,00	28,50	159,00	5,16			RCH001400	CH 629551
140,00	165,00	41,95	164,00	6,56	#		RCH101400	CH 649551
140,00	170,00	32,97	169,00	5,99		^	RCH201400	CH 669551/B
145,00	170,00	38,10	169,00	6,45		^	RCH001450	CH 669570
146,05	171,45	38,89	170,40	6,53		^	RCH001461	CH 675575
150,00	170,00	30,56	169,00	5,16			RCH001500	CH 669590
150,00	180,00	40,00	179,00	6,28		^	RCH101500	CH 708590
152,40	177,80	33,34	176,80	5,77		^	RCH001524	CH 700600
154,00	175,00	29,44	174,00	5,31		^	RCH001540	CH 688606
157,00	182,00	30,25	181,00	5,72		^	RCH001570	CH 716618
160,00	180,00	30,00	179,00	5,00	#		RCH001600	CH 708629
160,00	190,00	32,97	189,00	5,99		^	RCH101600	CH 748629/B
161,92	180,97	28,57	180,00	5,00	#	^	RCH001619	CH 712637
170,00	195,00	37,50	194,00	6,55		^	RCH001700	CH 767669
170,00	200,00	50,00	199,00	8,00	#	^	RCH101700	CH 787669
171,45	187,32	24,20	186,30	4,09	#	^	RCH001715	CH 737675
175,00	200,00	42,00	199,00	7,54			RCH001750	CH 787688
177,80	196,85	31,00	195,80	5,16		^	RCH001778	CH 775700
177,80	203,20	32,54	202,20	5,95		^	RCH101778	CH 800700
180,00	210,00	32,97	209,00	5,99			RCH001800	CH 826708/B

* Como la referencia de Polypac no incluye el material, le rogamos escriba siempre la referencia completa incluyendo el material.

"#" y "^", véase Tabla V.



Diámetro vástago alojamiento	Diámetro aloj. camisa	Ancho alojamiento	Diámetro	Altura del anillo intermedio	Ver-sión especial	N.º Pieza TSS	N.º Referencia Polypac*
d_N h9/F8	D1 H11	L -0,25	d2 +/-0,1				
d1 h11	D_N H9/f8						
180,97	203,20	31,75	202,20	5,95		RCH000810	CH 800712
187,32	200,00	21,74	199,00	3,86	^	RCH001873	CH 787737
190,50	222,25	50,00	221,20	7,57	^	RCH001905	CH 875750
200,00	220,00	30,00	219,00	5,00		RCH002000	CH 866787
200,00	230,00	32,97	229,00	5,99	^	RCH102000	CH 905787/B
205,00	225,00	19,48	224,00	3,17	^	RCH002050	CH 885807
210,00	240,00	34,50	239,00	5,80		RCH002100	CH 944826
210,00	240,00	42,10	239,00	7,55	^	RCH102100	CH 944826/1
220,00	250,00	52,00	249,00	8,25	^	RCH002200	CH 984866
224,00	254,00	32,97	253,00	5,99	^	RCH002240	CH 1000881/B
228,60	254,00	38,10	253,00	6,30	^	RCH002286	CH 1000900
228,60	260,35	48,42	259,30	8,46		RCH102286	CH 1025900
240,00	270,00	45,00	269,00	8,03	^	RCH002400	CH 1062944
250,00	270,00	32,00	269,00	5,00		RCH002500	CH 1062984
254,00	279,40	38,10	268,40	5,95	^	RCH002540	CH 11001000
268,29	298,45	45,24	297,40	7,97	^	RCH002683	CH 11751056
269,88	307,98	53,97	307,00	8,44	^	RCH002699	CH 12121062
280,00	315,00	38,45	314,00	6,98	^	RCH002800	CH 12401102/B
288,93	307,98	28,57	307,00	5,21	^	RCH002889	CH 12121137
290,00	320,00	50,80	319,00	7,29	^	RCH002900	CH 12591141
300,00	320,00	32,00	319,00	5,00		RCH003000	CH 12591181
304,80	330,20	38,10	329,20	6,55	^	RCH003048	CH 13001200
310,00	330,00	30,00	329,00	5,50	^	RCH003100	CH 12991220
315,00	350,00	38,45	349,00	6,98	^	RCH003150	CH 13771240/B
320,00	365,00	55,00	364,00	8,50	^	RCH003200	CH 14371259
340,00	380,00	60,00	379,00	10,41	^	RCH003400	CH 14961338
350,00	390,00	60,00	389,00	10,54	# ^	RCH003500	CH 15351377
355,60	381,00	38,10	380,00	5,95		RCH003556	CH 15001400
368,30	406,40	57,15	405,40	10,00	^	RCH003683	CH 16001450
369,00	400,00	45,00	399,00	7,68	^	RCH003690	CH 15741452
400,00	440,00	54,00	439,00	8,38	^	RCH004000	CH 17321574
416,00	450,00	50,00	449,00	8,67	^	RCH004160	CH 17711637
420,00	460,00	51,60	459,00	8,40		RCH004200	CH 18111653

* Como la referencia de Polypac no incluye el material, le rogamos escriba siempre la referencia completa incluyendo el material.

"#" y "^", véase Tabla V.



Polypac[®] - Veepac CH

Diámetro vástago alojamiento	Diámetro aloj. camisa	Ancho alojamiento	Diámetro	Altura del anillo intermedio	Ver-sión especial	N.º Pieza TSS	N.º Referencia Polypac*	
d_N h9/F8	D1 H11	L -0,25	d2 +/-0,1					
d1 h11	D_N H9/f8							
505,00	545,00	60,00	544,00	10,40	#	^	RCH005050	CH 21451988
700,00	750,00	73,00	749,00	6,35			RCH007000	CH 29532756

* Como la referencia de Polypac no incluye el material, le rogamos escriba siempre la referencia completa incluyendo el material. "#" y "^", véase Tabla V.

Tabla V Explicación de la "Versión especial"

No está disponible con junta V-Ring en caucho		^		
Disponible previa petición	#			



■ Recomendaciones de instalación, tipo POLYPAC® CH/NEO (con aro de apoyo)

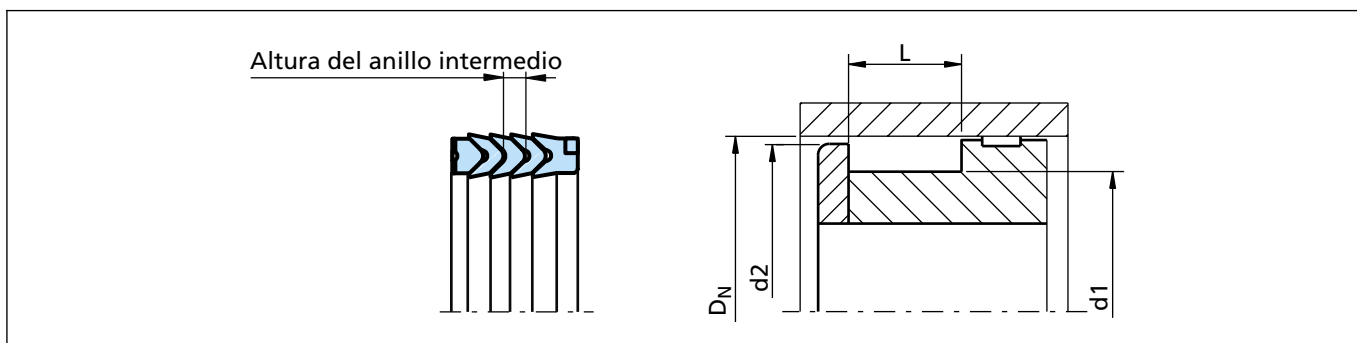


Figura 6 Esquema de instalación

Ejemplo de pedido

Para una aplicación de **pistón** del elemento de estanquidad estándar Veepac compuesto por un aro de soporte **con aro antiextrusión**, 3 aros de estanquidad en forma de "V" y un aro activador:

Diámetro de camisa: $D_N = 150,0 \text{ mm}$
 Diámetro del alojamiento: $d1 = 120,0 \text{ mm}$
 N.º Pieza TSS: PCH0 E 1500
 Código del material del conjunto: N000C
 N.º Referencia Polypac: CH 590472/NEO

Referencia TSS	PCH0	0	1500	-	N000C
N.º Serie TSS					
Tipo (estándar)					
Diámetro de camisa x 10					
Índice de calidad					
Código del material del conjunto					

Tabla VI Dimensiones de instalación / N.º Pieza TSS

Diámetro camisa	Diámetro alojamiento	Ancho	Diámetro	Altura del anillo intermedio	Ver-sión espe-cial	N.º Pieza TSS	N.º Referencia Polypac*
D_N H9/f8	$d1$ h11	L -0,25	$d2$ +/-0,1				
80,00	60,00	32,15	79,00	5,66		PCH1E0800	CH 314236/NEO
88,90	69,85	35,50	87,90	4,83		PCH0E0889	CH 350275/1/NEO
90,00	70,00	30,00	89,00	5,08		PCH0E0900	CH 354275/NEO
95,25	76,20	28,97	94,20	5,16		PCH0E0952	CH 375300/NEO
95,25	82,55	21,72	94,20	3,71	# ^	PCH1E0952	CH 375325/NEO
101,60	85,72	26,75	100,60	4,14	^	PCH0E1016	CH 400337/NEO
107,95	88,90	31,00	106,90	4,90	^	PCH0E1079	CH 425350/NEO
114,30	88,90	35,32	113,30	6,55	^	PCH0E1143	CH 450350/NEO
114,30	95,25	25,40	113,30	5,00	^	PCH1E1143	CH 450375/NEO

* Como la referencia de Polypac no incluye el material, le rogamos escriba siempre la referencia completa incluyendo el material.

"#" y "^", véase Tabla VII.



Polypac® - Veepac CH - para pistón

Diámetro camisa	Diámetro alojamiento	Ancho	Diámetro	Altura del anillo intermedio	Versión especial		N.º Pieza TSS	N.º Referencia Polypac*
D _N H9/f8	d1 h11	L -0,25	d2 +/-0,1					
114,30	98,42	26,59	113,30	4,34		^	PCH2E1143	CH 450387/NEO
125,00	100,00	36,90	124,00	6,60		^	PCH1E1250	CH 492393/NEO
125,00	105,00	27,00	124,00	5,00	#	^	PCH2E1250	CH 492413/1/NEO
127,00	101,60	32,15	126,00	5,82	#		PCH0E1270	CH 500400/NEO
127,00	107,95	30,00	126,00	4,52		^	PCH1E1270	CH 500425/NEO
139,70	114,30	33,50	138,70	5,56		^	PCH0E1397	CH 550450/1/NEO
140,00	115,00	37,12	139,00	6,00		^	PCH0E1400	CH 551452/NEO
140,00	120,00	30,00	139,00	5,36			PCH1E1400	CH 551472/NEO
150,00	120,00	44,00	149,00	7,50			PCH0E1500	CH 590472/NEO
152,40	127,00	38,63	151,40	6,48			PCH0E1524	CH 600500/NEO
160,00	130,00	41,50	159,00	5,50	#		PCH1E1600	CH 629511/NEO
160,00	130,00	43,50	159,00	5,50	#		PCH2E1600	CH 629511/1/NEO
187,32	171,45	24,20	186,30	4,09	#	^	PCH0E1873	CH 737675/NEO
210,00	180,00	32,97	209,00	5,99			PCH0E2100	CH 826708/B/NEO
222,25	190,50	50,00	221,20	7,57		^	PCH0E2222	CH 875750/NEO
280,00	250,00	32,97	279,00	5,99		^	PCH0E2800	CH 1102984/B/NEO

* Como la referencia de Polypac no incluye el material, le rogamos escriba siempre la referencia completa incluyendo el material.

"#" y "^", véase Tabla VII.

Tabla VII Explicación de la "Versión especial"

No está disponible con junta V-Ring en caucho		^		
Disponible previa petición	#			



■ Recomendaciones de instalación, tipo POLYPAC® CH/NEI (con aro de apoyo)

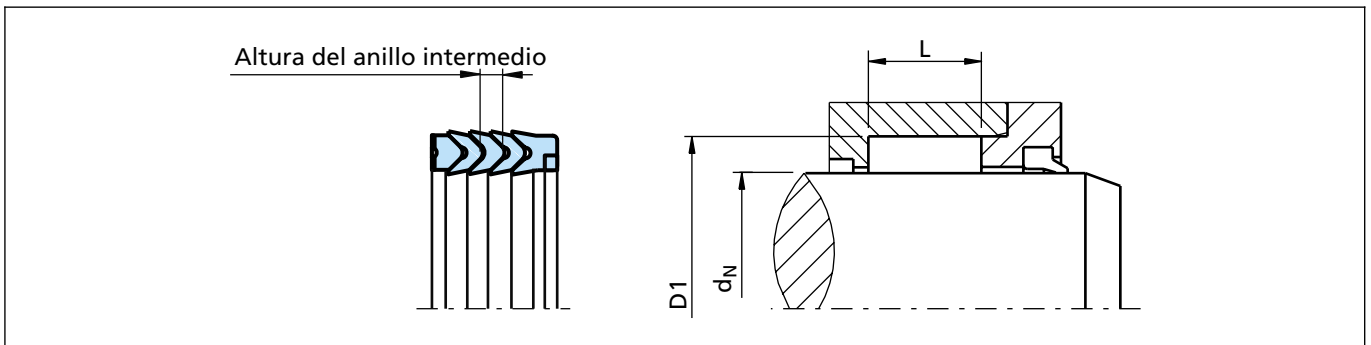


Figura 7 Esquema de instalación

Ejemplo de pedido

Para una aplicación de **vástago** del elemento de estanquidad Veepac compuesto por un aro de soporte **con aro antiextrusión**, 3 aros de estanquidad en forma de "V" y un aro activador:

Diámetro del vástago: $d_N = 80,0 \text{ mm}$
 Diámetro del alojamiento: $D1 = 100,0 \text{ mm}$
 N.º Pieza TSS: RCH1 E 0800
 Código del material del conjunto: N000C
 N.º Referencia Polypac: CH 393314/NEI

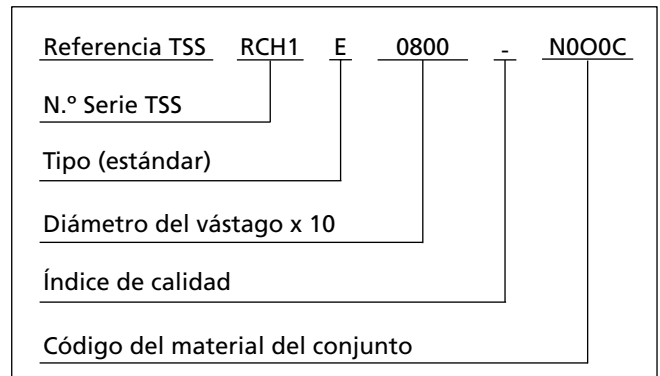


Tabla VIII Dimensiones de instalación / N.º Pieza TSS

Diámetro vástago	Diámetro alojamiento	Ancho alojamiento	Altura del anillo intermedio	Ver-sión especial	N.º Pieza TSS	N.º Referencia Polypac*
d_N h9/F8	D1 H11	L -0,25				
10,00	20,00	11,00	1,70		RCH0E0100	CH 078039/B/NEI
28,00	44,00	17,62	3,17	#	RCH1E0280	CH 173110/B/NEI
28,00	44,00	24,00	4,15	#	RCH2E0280	CH 173110/1/NEI
30,00	45,00	22,20	3,80	#	RCH2E0300	CH 177118/NEI
30,00	50,00	29,37	5,08		RCH3E0300	CH 196118/NEI
32,00	48,00	17,63	3,17	# ^	RCH1E0320	CH 188125/B/NEI
36,00	51,00	24,00	4,14	#	RCH0E0360	CH 200141/NEI
40,00	55,00	22,62	3,84		RCH1E0400	CH 216157/NEI
40,00	55,00	26,19	3,84		RCH2E0400	CH 216157/1/NEI
45,00	60,00	22,22	3,89		RCH1E0450	CH 236177/NEI
48,00	62,00	22,22	3,73		RCH1E0480	CH 244188/NEI
50,00	65,00	24,60	4,34		RCH0E0500	CH 255196/NEI

* Como la referencia de Polypac no incluye el material, le rogamos escriba siempre la referencia completa incluyendo el material. "#" y "^", véase Tabla IX.



Polypac® - Veepac CH - para vástago

Diámetro vástago	Diámetro alojamiento	Ancho alojamiento	Altura del anillo intermedio	Ver- sión espe- cial	N.º Pieza TSS	N.º Referencia Polypac*
d _N h9/F8	D1 H11	L -0,25				
50,00	65,00	26,00	4,34		RCH1E0500	CH 255196/1/NEI
50,00	70,00	30,00	5,16		RCH3E0500	CH 275196/NEI
53,97	73,02	31,75	5,16		RCH3E0540	CH 287212/NEI
55,00	70,00	26,50	4,02		RCH1E0550	CH 275216/NEI
55,00	75,00	31,00	6,48	#	RCH3E0550	CH 295216/2/NEI
55,00	75,00	38,50	6,48		RCH4E0550	CH 295216/1/NEI
56,00	76,00	33,40	5,38		RCH1E0560	CH 299220/NEI
60,00	75,00	19,00	3,00		RCH0E0600	CH 295236/NEI
60,00	76,00	29,00	4,34		RCH1E0600	CH 299236/NEI
60,00	80,00	32,15	5,66		RCH3E0600	CH 314236/NEI
63,00	85,00	32,00	5,67		RCH1E0630	CH 334248/NEI
63,50	82,50	26,59	4,76		RCH3E0635	CH 325250/NEI
63,50	82,50	31,62	4,76		RCH4E0635	CH 325250/1/NEI
65,00	80,00	26,00	4,00	#	RCH1E0650	CH 314255/NEI
65,00	85,00	29,00	5,21		RCH2E0650	CH 334255/NEI
69,85	85,72	23,81	4,09		RCH0E0699	CH 337275/NEI
70,00	83,00	25,00	4,25	#	RCH0E0700	CH 326275/NEI
75,00	90,00	22,50	4,04		RCH0E0750	CH 354295/NEI
75,00	95,00	31,50	5,21		RCH2E0750	CH 374295/1/NEI
80,00	100,00	30,00	4,83		RCH1E0800	CH 393314/NEI
85,00	105,00	30,00	5,35		RCH1E0850	CH 413334/NEI
85,72	104,77	29,37	4,88		RCH1E0857	CH 412337/NEI
90,00	110,00	26,88	4,88		RCH2E0900	CH 433354/NEI
95,00	110,00	24,00	4,11		RCH0E0950	CH 433374/NEI
95,00	120,00	41,00	7,50	# ^	RCH1E0950	CH 472374/NEI
100,00	120,00	28,00	5,16		RCH2E1000	CH 472393/NEI
106,00	135,00	33,00	5,65	# ^	RCH0E1060	CH 531417/NEI
110,00	130,00	27,00	5,00	#	RCH0E1100	CH 511433/1/NEI
110,00	130,00	30,00	5,00	#	RCH1E1100	CH 511433/NEI
110,00	132,00	36,50	6,96		RCH2E1100	CH 519433/NEI
110,00	135,00	41,50	7,00	# ^	RCH3E1100	CH 531433/NEI
115,00	130,00	25,49	4,35	#	RCH0E1150	CH 511452/NEI
120,00	140,00	30,00	5,36		RCH0E1200	CH 551472/NEI
120,00	145,00	39,50	7,25	# ^	RCH1E1200	CH 570472/NEI

* Como la referencia de Polypac no incluye el material, le rogamos escriba siempre la referencia completa incluyendo el material.

"#" y "^", véase Tabla IX.



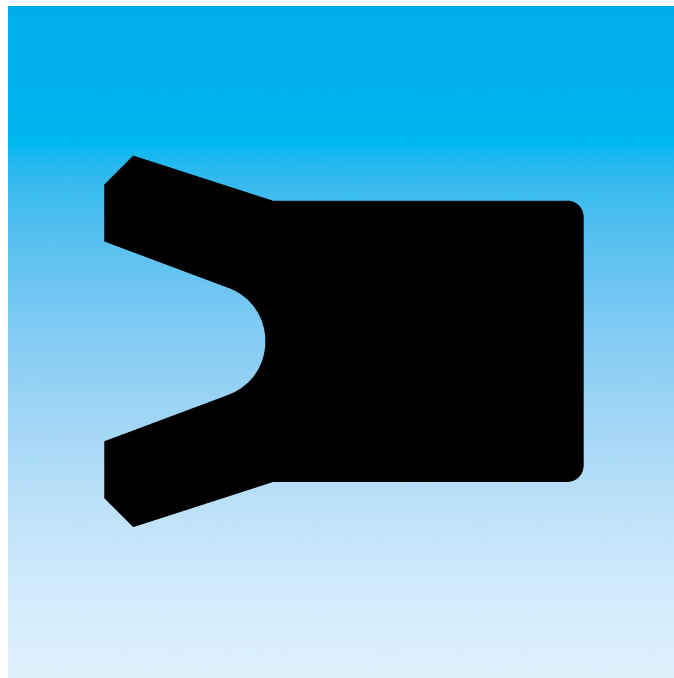
Tabla IX Explicación de la "Versión especial"

No está disponible con junta V-Ring en caucho		^		
Disponible previa petición	#			



Polypac[®] - Veepac CH - para vástago

COLLARÍN ZURCON[®] RUB



- Collarín de simple efecto -
- Juntas de vástago y pistón -
- Perfil simétrico, labio simple -

- Material -

- Poliuretano Zurcon[®] -





■ Collarín, simétrico

Descripción

Los labios de estanquidad de estas juntas tienen una configuración simétrica, y se utilizan fundamentalmente en cilindros hidráulicos estándar de simple o doble efecto, sobre todo en aplicaciones hidráulicas móviles sometidas a unas condiciones duras de funcionamiento.

El material de poliuretano termoplástico que se utiliza para los collarines tiene alta resistencia a la abrasión, baja deformación permanente (compression set) y demuestra alta resistencia a la holgura de extrusión. El diseño de la junta y las propiedades del poliuretano proporcionan estanquidad eficaz, reducidos valores de fricción y bajo índice de desgaste. Estas juntas son adecuadas para alojamientos cerrados.

El efecto de estanquidad de un collarín se consigue gracias a la precompresión del labio durante el montaje y al efecto de la acción de la presión en los labios.

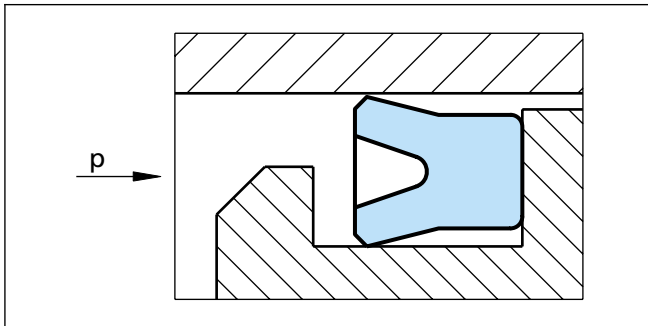


Figura 8 Collarín para pistón

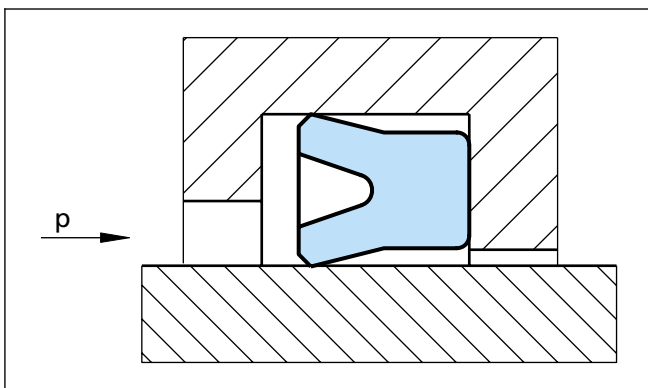


Figura 9 Collarín para vástago

Ventajas

- Solución económica.
- Alojamiento de fácil y sencilla construcción.
- Fácil montaje y desmontaje sin herramientas gracias al diámetro.
- Excepcional resistencia al desgaste.

Ejemplos de aplicación

- Cilindros hidráulicos estándar.
- Prensas.
- Plataformas elevadoras.

Tabla X Valores guía para holgura radial

Presión de trabajo MPa	Holgura radial: S máx.	
	d < 60 mm	d > 60 mm
5	0,40	0,50
10	0,30	0,40
20	0,20	0,30
30	0,15	0,20
40	0,10	0,15

Datos técnicos

Condiciones de trabajo

Presión: Hasta 40 MPa

Velocidad: Hasta 0,5 m/s

Temperatura: -35°C a +110°C

Medio: Fluidos hidráulicos
Fluidos hidráulicos con base de aceite mineral

Tipo de alojamiento: Cerrado para aplicaciones de pistón
Abierto/cerrado para aplicaciones de vástago

Tabla XI Relaciones entre sección radial / diámetro para montaje de collarines en alojamientos cerrados

Sección radial	Mín. diámetro vástago
4,0	30
5,0	35
6,0	40
7,5	50
10,0	90



Collarín Zurcon® RUB

Nota importante:

Los datos anteriormente mencionados son valores máximos y no se pueden usar al mismo tiempo; p. ej., la velocidad máxima de trabajo depende del tipo de material, presión, temperatura y holgura. La gama de temperaturas depende también del medio.

Materiales

Aplicación estándar:

Poliuretano: Zurcon® Z20, 93 Shore A

Color: Turquesa



■ Recomendaciones de instalación

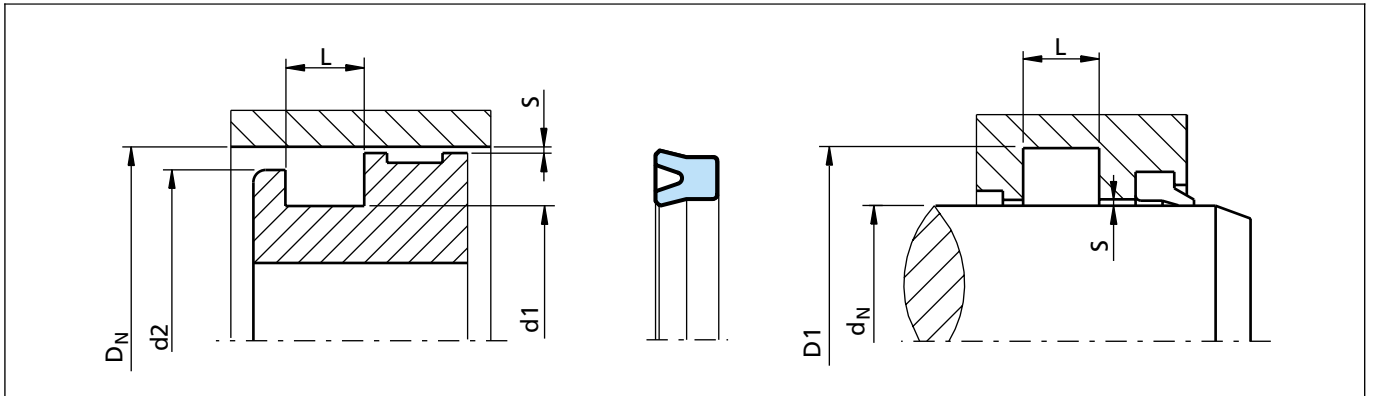


Figura 10 Esquema de instalación. Dimensión "S" véase la Tabla X

Ejemplo de pedido

Para aplicaciones de **pistón** de un collarín:

Diámetro de camisa: $D_N = 35 \text{ mm}$
 Diámetro del alojamiento: $d_1 = 25 \text{ mm}$
 Ancho del alojamiento: $L = 11 \text{ mm}$

O para aplicaciones de **vástago** de un collarín:

Diámetro del vástago: $d_N = 25 \text{ mm}$
 Diámetro del alojamiento: $D_1 = 35 \text{ mm}$
 Ancho del alojamiento: $L = 11 \text{ mm}$

N.º Pieza TSS (Tabla XII): RUB1 0 0250

Referencia TSS	RUB1	0	0250	-	Z20
N.º Serie TSS					
Tipo (estándar)					
Diámetro de vástago x 10					
Índice de calidad					
Código del material					
Ref. Polypac:	MU/P 3525				
Ref. Sealing Parts:	RSS 25 35/1				

Tabla XII Dimensiones de instalación / N.º Pieza TSS

Diámetro aloj. vástago	Diámetro aloj. camisa	Ancho alojamiento	Diámetro instalación	N.º Pieza TSS	N.º Referencia Polypac	N.º Referencia Sealing Parts
$d_N \text{ h9}$	$D_1 \text{ H11}$	$L +0,2$	d_2			
$d_1 \text{ h11}$	$D_N \text{ H9}$					
5,00	12,00	5,00	8,50	RUB000050	MU/P 1205	
5,00	12,00	5,50	8,50	RUB300050		
6,00	12,00	5,00	9,00	RUB300060	MU/P 1206	
6,00	12,00	6,00	9,00	RUB200060		
6,00	12,00	7,00	9,00	RUB000060		
8,00	12,00	6,00	10,00	RUBA00080		
8,00	14,00	6,00	11,00	RUB900080		
8,00	14,00	7,00	11,00	RUB000080		
8,00	16,00	6,30	12,00	RUB300080		

Las dimensiones impresas en **negrita** son adecuadas para alojamientos según ISO/DIN 5597.



Collarín Zurcon® RUB

Diámetro aloj. vástago	Diámetro aloj. camisa	Ancho alojamiento	Diámetro instalación	N.º Pieza TSS	N.º Referencia Polypac	N.º Referencia Sealing Parts
d_N h9	D1 H11	L +0,2	d2			
d1 h11	D_N H9					
8,00	16,00	8,00	12,00	RUB700080		
8,00	22,00	9,00	15,00	RUBB00080		RSS 8 22
9,00	15,00	9,00	12,00	RUB000090		RSS 9 15
9,00	19,00	7,00	14,00	RUB100090		RSS 9 19
10,00	16,00	6,50	13,00	RUB000100		RSS 10 16
10,00	18,00	6,00	14,00	RUB700100		RSS 10 18/1
10,00	18,00	6,30	14,00	RUB600100	MU/P 1810	
10,00	18,00	7,00	14,00	RUB800100		RSS 10 18/2
10,00	18,00	9,00	14,00	RUB900100		RSS 10 18
10,00	20,00	8,00	15,00	RUB500100		
10,00	20,00	9,00	15,00	RUB300100		RSS 10 20
10,00	22,00	7,00	16,00	RUBA00100		RSS 10 22
10,00	22,00	9,00	16,00	RUBB00100		RSS 10 22/1
11,00	17,00	5,00	14,00	RUB000110		RSS 11 17
11,00	20,50	7,00	15,75	RUB100110		RSS 11 20.5
12,00	18,00	5,50	15,00	RUBE00120	MU/P 1812	RSS 12 18/1
12,00	18,00	7,00	15,00	RUB000120		RSS 12 18
12,00	19,00	6,00	15,50	RUBA00120		
12,00	20,00	8,00	16,00	RUBF00120	MU/P 2012	RSS 12 20/1
12,00	20,00	9,00	16,00	RUBG00120		RSS 12 20
12,00	22,00	6,00	17,00	RUB500120		RSS 12 22/1
12,00	22,00	8,00	17,00	RUB700120		RSS 12 22
12,00	22,00	9,00	17,00	RUB800120		RSS 12 22/2
12,00	24,00	9,00	18,00	RUB900120		RSS 12 24
12,00	24,00	10,00	18,00	RUBB00120	MU/P 2512	RSS 12 24/1
12,00	25,00	9,00	18,50	RUBD00120		RSS 12 25
12,00	25,00	11,00	18,50	RUBC00120		RSS 12 25/1
14,00	20,00	5,30	17,00	RUB000140		RSS 14 20
14,00	22,00	4,50	18,00	RUB800140		RSS 14 22/3
14,00	22,00	7,00	18,00	RUB100140		RSS 14 22
14,00	22,00	9,00	18,00	RUB600140		RSS 14 22/1
14,00	22,00	12,00	18,00	RUB500140		RSS 14 22/2
14,00	24,00	8,00	19,00	RUB200140	MU/P 2414	
14,00	24,00	9,00	19,00	RUB700140		RSS 14 24
15,00	23,00	6,30	19,00	RUB200150		
15,00	25,00	9,00	20,00	RUB000150		RSS 15 25

Las dimensiones impresas en **negrita** son adecuadas para alojamientos según ISO/DIN 5597.



Diámetro aloj. vástago	Diámetro aloj. camisa	Ancho alojamiento	Diámetro instalación	N.º Pieza TSS	N.º Referencia Polypac	N.º Referencia Sealing Parts
d_N h9	D₁ H11	L +0,2	d2			
d1 h11	D_N H9					
15,00	25,00	11,00	20,00	RUB300150	MU/P 2515	RSS 15 25/1
15,00	27,00	7,00	21,00	RUB500150		RSS 15 27
15,00	28,00	11,00	21,50	RUB400150		RSS 15 28
16,00	22,00	4,50	19,00	RUB100160	MU/P 2216	RSS 16 22/1
16,00	22,00	5,00	19,00	RUB000160		
16,00	22,00	5,50	19,00	RUB800160		RSS 16 22
16,00	22,00	6,00	19,00	RUB600160		RSS 16 24/1
16,00	24,00	6,00	20,00	RUBA00160		
16,00	24,00	6,30	20,00	RUB700160		
16,00	24,00	10,00	20,00	RUBB00160	MU/P 2416	RSS 16 24
16,00	26,00	6,00	21,00	RUB400160		RSS 16 26
16,00	26,00	9,00	21,00	RUBC00160		RSS 16 26/1
16,00	26,00	11,00	21,00	RUBD00160		RSS 16 26/2
16,00	28,00	7,00	22,00	RUBE00160		RSS 16 28
16,00	32,00	9,00	24,00	RUBF00160		RSS 16 32
17,00	25,00	11,00	21,00	RUB000170	MU/P 2618	RSS 17 25
18,00	25,00	5,50	21,50	RUB800180		RSS 18 25
18,00	26,00	7,50	22,00	RUB900180		RSS 18 26/1
18,00	26,00	8,00	22,00	RUB600180		RSS 18 26/2
18,00	26,00	9,00	22,00	RUBA00180		
18,00	26,00	9,50	22,00	RUBB00180		
18,00	28,00	6,30	23,00	RUB700180		RSS 18 28
18,00	28,00	9,00	23,00	RUBC00180		
18,00	30,00	9,00	24,00	RUBD00180		
19,00	25,00	7,00	22,00	RUB000190	MU/P 2519	RSS 19 25
20,00	26,00	5,50	23,00	RUBB00200		
20,00	28,00	5,00	24,00	RUBC00200	MU/P 2820	RSS 20 28
20,00	28,00	8,00	24,00	RUB800200		RSS 20 28/1
20,00	28,00	9,00	24,00	RUBD00200		
20,00	29,00	5,50	24,50	RUBE00200		
20,00	30,00	9,00	25,00	RUB100200	MU/P 3020/1	RSS 20 30
20,00	30,00	11,00	25,00	RUB200200	MU/P 3020	RSS 20 30/1
20,00	32,00	8,50	26,00	RUBF00200		RSS 20 32
20,00	35,00	13,00	27,50	RUBK00200	MU/P 3520	RSS 20 35
20,00	39,00	11,00	29,50	RUBG00200		RSS 20 39
20,00	40,00	11,00	30,00	RUBH00200		RSS 20 40

Las dimensiones impresas en **negrita** son adecuadas para alojamientos según ISO/DIN 5597.



Collarín Zurcon® RUB

Diámetro aloj. vástago	Diámetro aloj. camisa	Ancho alojamiento	Diámetro instalación	N.º Pieza TSS	N.º Referencia Polypac	N.º Referencia Sealing Parts
d_N h9	D1 H11	L +0,2	d2			
d1 h11	D_N H9					
20,00	40,00	12,00	30,00	RUBJ00200	MU/P 4020	RSS 20 40/1
20,00	40,00	13,00	30,00	RUBI00200		
22,00	28,00	5,00	25,00	RUB000220		
22,00	28,00	9,00	25,00	RUBA00220	MU/P 3022	RSS 22 28
22,00	30,00	7,00	26,00	RUB100220		RSS 22 30
22,00	30,00	7,50	26,00	RUB700220		
22,00	30,00	11,00	26,00	RUB600220	MU/P 3222	RSS 22 30/1
22,00	32,00	9,00	27,00	RUB200220		RSS 22 32
22,00	32,00	11,00	27,00	RUB800220		RSS 22 32/1
22,00	35,00	11,00	28,50	RUB400220	MU/P 3522	RSS 22 35
22,00	40,00	11,00	31,00	RUB900220		RSS 22 40
23,00	30,00	7,50	26,50	RUB000230		RSS 23 30
24,00	32,00	7,50	28,00	RUB100240	MU/P 3224/1	RSS 24 32 RSS 24 40
24,00	32,00	8,00	28,00	RUB000240		
24,00	40,00	9,00	32,00	RUB200240		
25,00	33,00	7,50	29,00	RUBA00250	MU/P 3325	RSS 25 35
25,00	35,00	5,50	30,00	RUBB00250		
25,00	35,00	6,00	30,00	RUB500250		
25,00	35,00	9,00	30,00	RUB200250	MU/P 3525/1	RSS 25 35/2
25,00	35,00	11,00	30,00	RUB100250	MU/P 3525	RSS 25 35/1
25,00	38,00	11,00	31,50	RUB800250	MU/P 3825	RSS 25 38
25,00	40,00	11,00	32,50	RUB400250	MU/P 3628	RSS 25 40
28,00	35,00	5,50	31,50	RUB600280		RSS 28 35
28,00	36,00	7,50	32,00	RUB500280		RSS 28 36
28,00	38,00	6,30	33,00	RUB400280		RSS 28 38 RSS 28 40
28,00	38,00	9,00	33,00	RUB100280		
28,00	40,00	11,00	34,00	RUB200280		
29,00	40,00	11,00	34,50	RUB000290		RSS 30 38
30,00	38,00	6,50	34,00	RUBB00300		
30,00	38,00	7,00	34,00	RUB800300		
30,00	38,00	8,00	34,00	RUBC00300	MU/P 3830	RSS 30 40/1
30,00	40,00	5,50	35,00	RUBD00300		
30,00	40,00	8,00	35,00	RUB900300		
30,00	40,00	11,00	35,00	RUB100300	MU/P 4030	RSS 30 40
30,00	42,00	10,00	36,00	RUBI00300	MU/P 4230	RSS 30 42/1
30,00	42,00	11,00	36,00	RUB300300		RSS 30 42

Las dimensiones impresas en **negrita** son adecuadas para alojamientos según ISO/DIN 5597.



Diámetro aloj. vástago	Diámetro aloj. camisa	Ancho alojamiento	Diámetro instalación	N.º Pieza TSS	N.º Referencia Polypac	N.º Referencia Sealing Parts
d_N h9	D1 H11	L +0,2	d2			
d1 h11	D_N H9					
30,00	45,00	10,00	37,50	RUBF00300	MU/P 4530	
30,00	45,00	11,00	37,50	RUB500300	MU/P 4530/1	RSS 30 45
30,00	50,00	11,00	40,00	RUBG00300		RSS 30 50/1
30,00	50,00	13,00	40,00	RUBH00300		RSS 30 50
32,00	40,00	6,00	36,00	RUB800320	MU/P 4032/1	RSS 32 40
32,00	40,00	6,30	36,00	RUB000320		
32,00	40,00	6,50	36,00	RUBB00320	MU/P 4032	
32,00	40,00	9,00	36,00	RUB700320		RSS 32 40/1
32,00	42,00	8,00	37,00	RUB600320		
32,00	42,00	11,00	37,00	RUB200320	MU/P 4232	RSS 32 42
32,00	45,00	11,00	38,50	RUB900320		RSS 32 45
32,00	50,00	13,00	41,00	RUBA00320		RSS 32 50
33,00	43,00	7,00	38,00	RUB000330		
34,00	45,00	8,00	39,50	RUB300340		RSS 34 45
34,00	45,00	10,00	39,50	RUB200340	MU/P 4534	RSS 34 45/1
34,00	50,00	15,00	42,00	RUB400340		RSS 34 50
35,00	45,00	8,00	40,00	RUB200350	MU/P 4535/W	
35,00	45,00	9,00	40,00	RUB100350		RSS 35 45/1
35,00	45,00	11,00	40,00	RUB000350		RSS 35 45
35,00	48,00	11,00	41,50	RUB700350		RSS 35 48
35,00	50,00	11,00	42,50	RUB300350		RSS 35 50
35,00	55,00	11,00	45,00	RUB500350		RSS 35 55/1
35,00	55,00	13,00	45,00	RUB400350		RSS 35 55
36,00	46,00	8,00	41,00	RUB000360	MU/P 4636	RSS 36 46
36,00	48,00	9,00	42,00	RUB200360	MU/P 4836	
36,00	51,00	11,00	43,50	RUB100360		
36,00	70,00	11,00	53,00	RUB300360		RSS 36 70
38,00	45,00	5,50	41,50	RUB100380		RSS 38 45
38,00	46,00	7,50	42,00	RUB600380	MU/P 4638	RSS 38 46
38,00	50,00	10,00	44,00	RUB900380		RSS 38 50
38,00	55,00	11,00	46,50	RUB700380		RSS 38 55
38,00	58,00	11,00	48,00	RUB800380		RSS 38 58
40,00	48,00	12,00	44,00	RUBG00400		RSS 40 48
40,00	50,00	7,00	45,00	RUB900400		
40,00	50,00	7,50	45,00	RUBH00400	MU/P 5040	RSS 40 50/1
40,00	50,00	9,00	45,00	RUB400400		RSS 40 50/2

Las dimensiones impresas en **negrita** son adecuadas para alojamientos según ISO/DIN 5597.



Collarín Zurcon® RUB

Diámetro aloj. vástago	Diámetro aloj. camisa	Ancho alojamiento	Diámetro instalación	N.º Pieza TSS	N.º Referencia Polypac	N.º Referencia Sealing Parts
d_N h9	D1 H11	L +0,2	d2			
d1 h11	D_N H9					
40,00	50,00	11,00	45,00	RUB100400	MU/P 5040/1	RSS 40 50
40,00	52,00	9,00	46,00	RUB100400	MU/P 5240	
40,00	52,00	10,00	46,00	RUBE00400		
40,00	52,00	11,00	46,00	RUBF00400		
40,00	55,00	11,00	47,50	RUB500400	MU/P 5540	RSS 40 55
40,00	56,00	11,00	48,00	RUB600400		RSS 40 56
40,00	60,00	11,00	50,00	RUB800400		RSS 40 60/1
40,00	60,00	13,00	50,00	RUBB00400		
40,00	60,00	14,00	50,00	RUBK00400		RSS 40 60
40,00	60,00	19,00	50,00	RUBJ00400		RSS 40 60/2
40,00	65,00	13,00	52,50	RUBC00400		RSS 40 65
40,00	70,00	16,00	55,00	RUBL00400		RSS 40 70
40,00	75,00	11,00	57,50	RUBM00400		RSS 40 75
40,80	50,80	7,70	45,80	RUB000408	MU/P 5141	
42,00	50,00	9,00	46,00	RUB000420	MU/P 5042	RSS 42 50
42,00	52,00	10,00	47,00	RUB100420		RSS 42 52
42,00	62,00	13,00	52,00	RUB200420		RSS 42 62
45,00	53,00	7,50	49,00	RUB700450	MU/P 5345	
45,00	55,00	7,50	50,00	RUB100450	MU/P 5545	RSS 45 55/1
45,00	55,00	9,00	50,00	RUB600450		
45,00	55,00	11,00	50,00	RUB000450	MU/P 5545/1	RSS 45 55
45,00	60,00	11,00	52,50	RUB200450	MU/P 6045	RSS 45 60
45,00	63,00	11,00	54,00	RUB900450		RSS 45 63
45,00	65,00	11,00	55,00	RUB400450		RSS 45 65
45,00	65,00	13,00	55,00	RUB500450		RSS 45 65/1
48,00	58,00	11,00	53,00	RUB000480		RSS 48 58
50,00	60,00	11,00	55,00	RUB000500	MU/P 6050	RSS 50 60
50,00	60,00	12,00	55,00	RUB900500	MU/P 6050/1	RSS 50 60/1
50,00	62,00	10,00	56,00	RUBA00500	MU/P 6250	RSS 50 62
50,00	63,00	7,00	56,50	RUB700500		RSS 50 63
50,00	65,00	11,00	57,50	RUB200500	MU/P 6550/1	RSS 50 65
50,00	70,00	11,00	60,00	RUB500500		RSS 50 70
50,00	70,00	13,00	60,00	RUB600500	MU/P 7050	RSS 50 70/1
50,00	70,00	19,00	60,00	RUB800500		RSS 50 70/2
52,00	62,00	11,00	57,00	RUB100520		
52,00	62,00	13,00	57,00	RUB200520	MU/P 6252	RSS 52 62

Las dimensiones impresas en **negrita** son adecuadas para alojamientos según ISO/DIN 5597.



Diámetro aloj. vástago	Diámetro aloj. camisa	Ancho alojamiento	Diámetro instalación	N.º Pieza TSS	N.º Referencia Polypac	N.º Referencia Sealing Parts
d_N h9	D1 H11	L +0,2	d2			
d1 h11	D_N H9					
53,00	63,00	7,50	58,00	RUB100530	MU/P 6353	RSS 53 63
55,00	65,00	11,00	60,00	RUB100550	MU/P 6555/1	RSS 55 65/1
55,00	65,00	13,00	60,00	RUB000550	MU/P 6555	RSS 55 65
55,00	70,00	11,00	62,50	RUB500550	MU/P 7055	
55,00	70,00	13,00	62,50	RUB200550		RSS 55 70
55,00	75,00	11,00	65,00	RUB600550	MU/P 7555	
55,00	75,00	13,00	65,00	RUB300550		RSS 55 75
55,00	80,00	13,00	67,50	RUB700550	MU/P 8055	RSS 55 80
56,00	66,00	11,00	61,00	RUB000560		
56,00	71,00	11,00	63,50	RUB200560	MU/P 7156	
56,00	76,00	13,00	66,00	RUB100560		
60,00	70,00	8,00	65,00	RUBA00600		
60,00	70,00	9,00	65,00	RUB100600	MU/P 7060	RSS 60 70/1
60,00	70,00	11,00	65,00	RUB200600		RSS 60 70/2
60,00	70,00	13,00	65,00	RUB000600	MU/P 7060/1	RSS 60 70
60,00	75,00	11,00	67,50	RUBF00600		RSS 60 75/1
60,00	75,00	13,00	67,50	RUB300600	MU/P 7560	RSS 60 75
60,00	80,00	11,00	70,00	RUB500600		RSS 60 80
60,00	80,00	13,00	70,00	RUB600600		RSS 60 80/1
60,00	80,00	19,00	70,00	RUBE00600		RSS 60 80/2
60,00	85,00	13,50	72,50	RUBD00600		RSS 60 85
60,00	90,00	16,00	75,00	RUBC00600	MU/P 9060	RSS 60 90
63,00	73,00	11,00	68,00	RUB300630		
63,00	75,00	11,00	69,00	RUB000630		RSS 63 75
63,00	75,00	13,00	69,00	RUB400630		
63,00	78,00	11,00	70,50	RUB600630	MU/P 7863	RSS 63 78
63,00	80,00	11,00	71,50	RUB100630	MU/P 8063	
63,00	83,00	13,00	73,00	RUB500630		
63,00	83,00	16,00	73,00	RUB900630		RSS 63 83
65,00	75,00	13,00	70,00	RUB000650	MU/P 7565	RSS 65 75
65,00	80,00	11,00	72,50	RUB500650		
65,00	80,00	12,00	72,50	RUB600650		RSS 65 80/1
65,00	80,00	13,00	72,50	RUB100650	MU/P 8065	RSS 65 80
65,00	85,00	11,00	75,00	RUB700650		RSS 65 85/1
65,00	85,00	13,00	75,00	RUB300650	MU/P 8565	RSS 65 85
66,00	76,00	9,00	71,00	RUB000660		RSS 66 76

Las dimensiones impresas en **negrita** son adecuadas para alojamientos según ISO/DIN 5597.



Collarín Zurcon® RUB

Diámetro aloj. vástago	Diámetro aloj. camisa	Ancho alojamiento	Diámetro instalación	N.º Pieza TSS	N.º Referencia Polypac	N.º Referencia Sealing Parts
d_N h9	D₁ H11	L +0,2	d2			
d1 h11	D_N H9					
66,00	80,00	11,00	73,00	RUB100660		RSS 66 80
66,00	80,00	14,00	73,00	RUB200660		RSS 66 80/1
67,00	77,00	11,00	72,00	RUB100670		RSS 67 77/1
67,00	77,00	13,00	72,00	RUB000670	MU/P 7767	RSS 67 77
69,85	88,90	12,70	79,38	RUB000698		RSS 69.85 88.90
70,00	80,00	6,00	75,00	RUB900700		RSS 70 80/3
70,00	80,00	8,00	75,00	RUB700700		
70,00	80,00	9,00	75,00	RUBA00700	MU/P 8070	RSS 70 80/1
70,00	80,00	11,00	75,00	RUB200700		RSS 70 80/2
70,00	80,00	13,00	75,00	RUB000700	MU/P 8070/1	RSS 70 80
70,00	85,00	11,00	77,50	RUB400700	MU/P 8570	
70,00	85,00	13,00	77,50	RUB300700		RSS 70 85
70,00	90,00	13,00	80,00	RUB500700	MU/P 9070	RSS 70 90
70,00	90,00	19,00	80,00	RUBB00700		RSS 70 90/1
75,00	85,00	11,00	80,00	RUB500750		
75,00	85,00	13,00	80,00	RUB000750	MU/P 8575	RSS 75 85
75,00	90,00	8,50	82,50	RUB800750		RSS 75 90
75,00	90,00	11,00	82,50	RUBA00750	MU/P 9075	RSS 75 90/2
75,00	90,00	13,00	82,50	RUB900750		RSS 75 90/1
75,00	95,00	13,00	85,00	RUB400750		RSS 75 95
75,00	95,00	14,50	85,00	RUB700750	MU/P 9575	
76,50	96,50	13,00	86,50	RUB000765	MU/P 9676	
78,00	93,00	11,50	85,50	RUB000780		RSS 78 93
80,00	90,00	8,00	85,00	RUB500800		
80,00	90,00	11,00	85,00	RUB000800		RSS 80 90
80,00	90,00	13,00	85,00	RUB600800		RSS 80 90/1
80,00	95,00	13,00	87,50	RUB700800		RSS 80 95
80,00	100,00	11,00	90,00	RUB900800		RSS 80 100
80,00	100,00	13,00	90,00	RUB400800	MU/P 10080	RSS 80 100/1
82,00	92,00	11,00	87,00	RUB000820		RSS 82 92
82,55	101,60	10,50	92,08	RUB000825	MU/P 10182	
84,50	94,00	8,80	89,25	RUB000845		RSS 84.5 94
85,00	95,00	9,50	90,00	RUB500850	MU/P 9585	RSS 85 95
85,00	95,00	13,00	90,00	RUB100850		RSS 85 95/1
85,00	100,00	10,00	92,50	RUB700850		RSS 85 100/2
85,00	100,00	12,00	92,50	RUB400850		RSS 85 100/1

Las dimensiones impresas en **negrita** son adecuadas para alojamientos según ISO/DIN 5597.



Diámetro aloj. vástago	Diámetro aloj. camisa	Ancho alojamiento	Diámetro instalación	N.º Pieza TSS	N.º Referencia Polypac	N.º Referencia Sealing Parts
d_N h9	D1 H11	L +0,2	d2			
d1 h11	D_N H9					
85,00	100,00	13,00	92,50	RUB200850	MU/P 10085	RSS 85 100
85,00	105,00	13,00	95,00	RUB800850	MU/P 10585/1	RSS 85 105
85,00	115,00	16,00	100,00	RUB900850		RSS 85 115
90,00	100,00	8,00	95,00	RUB500900		RSS 90 100/2
90,00	100,00	9,00	95,00	RUB600900	MU/P 10090	RSS 90 100
90,00	100,00	11,50	95,00	RUB700900	MU/P 10090/1	
90,00	100,00	13,00	95,00	RUB100900		RSS 90 100/1
90,00	105,00	13,00	97,50	RUB800900	MU/P 10590	RSS 90 105
90,00	110,00	13,00	100,00	RUB300900	MU/P 11090	RSS 90 110
90,00	110,00	19,00	100,00	RUB400900		RSS 90 110/1
90,00	115,00	23,00	102,50	RUB900900		RSS 90 115
95,00	105,00	13,00	100,00	RUB600950	MU/P 10595	
95,00	110,00	13,00	102,50	RUB000950		RSS 95 110
95,00	110,00	13,50	102,50	RUB500950		
95,00	110,00	16,00	102,50	RUB300950		RSS 95 110/1
95,00	112,00	12,00	103,50	RUB700950		RSS 95 112
95,00	115,00	13,00	105,00	RUB800950	MU/P 11595	RSS 95 115
95,00	115,00	19,00	105,00	RUB400950		RSS 95 115/1
100,00	115,00	13,00	107,50	RUB501000	MU/P 115100	RSS 100 115
100,00	120,00	13,00	110,00	RUB101000	MU/P 120100	RSS 100 120
100,00	125,00	13,00	112,50	RUB201000		RSS 100 125
100,00	125,00	16,00	112,50	RUB301000		RSS 100 125/1
100,00	130,00	13,00	115,00	RUB401000	MU/P 130110/1	RSS 100 130
105,00	120,00	9,00	112,50	RUB001050		RSS 105 120
105,00	120,00	16,00	112,50	RUB101050		RSS 105 120/1
105,00	125,00	13,00	115,00	RUB201050		RSS 105 125/1
105,00	125,00	16,00	115,00	RUB301050		RSS 105 125
106,00	120,00	9,50	113,00	RUB001060		RSS 106 120
110,00	125,00	13,00	117,50	RUB401100		RSS 110 125
110,00	125,00	16,00	117,50	RUB501100		RSS 110 125/1
110,00	130,00	16,00	120,00	RUB301100	MU/P 130110	
113,00	125,00	10,50	119,00	RUB001130	MU/P 125113	
115,00	126,00	16,00	120,50	RUB001150	MU/P 126115	
115,00	135,00	16,00	125,00	RUB101150	MU/P 135115	
120,00	130,00	15,00	125,00	RUB001200	MU/P 130120/S	
120,00	135,00	16,00	127,50	RUB301200	MU/P 135120	

Las dimensiones impresas en **negrita** son adecuadas para alojamientos según ISO/DIN 5597.



Collarín Zurcon® RUB

Diámetro aloj. vástago	Diámetro aloj. camisa	Ancho alojamiento	Diámetro instalación	N.º Pieza TSS	N.º Referencia Polypac	N.º Referencia Sealing Parts
d_N h9	D₁ H11	L +0,2	d2			
d1 h11	D_N H9					
120,00	140,00	13,00	130,00	RUB401200	MU/P 140120	
125,00	140,00	12,00	132,50	RUB001250	MU/P 140125	
148,00	160,00	10,50	154,00	RUB001480	MU/P 160148	
150,00	160,00	13,00	155,00	RUB201500	MU/P 160150	
154,00	169,00	12,00	161,50	RUB001540	MU/P 169154	
187,00	202,00	12,00	194,50	RUB001870	MU/P 202187	
254,00	264,00	15,00	259,00	RUB002540	MU/P 264254/S	
280,00	290,00	15,00	285,00	RUB002800	MU/P 290280/S	

Las dimensiones impresas en **negrita** son adecuadas para alojamientos según ISO/DIN 5597.

Contact your local marketing company for further information:

Europe	Telephone	Americas	Telephone
AUSTRIA - Vienna <small>(ALBANIA, BOSNIA AND HERZEGOVINA, MACEDONIA, SERBIA AND MONTENEGRO, SLOVENIA)</small>	+43 (0) 1 406 47 33	AMERICAS - REGIONAL	+1 260 749 9631
BELGIUM - Dion-Valmont <small>(LUXEMBOURG)</small>	+32 (0) 10 22 57 50	BRAZIL - São Paulo	+55 11 3372 4500
BULGARIA - Sofia <small>(ROMANIA)</small>	+359 (0)2 969 95 99	CANADA - Etobicoke, ON	+1 416 213 9444
CROATIA - Zagreb	+385 (0) 1 24 56 387	MEXICO - Mexico City	+52 55 57 19 50 05
CZECH REPUBLIC - Rakovnik <small>(SLOVAKIA)</small>	+420 313 529 111	USA, East - Conshohocken, PA	+1 610 828 3209
DENMARK - Hillerød	+45 48 22 80 80	USA, Great Lakes - Fort Wayne, IN	+1 260 482 4050
FINLAND - Vantaa <small>(ESTONIA, LATVIA)</small>	+358 (0) 207 12 13 50	USA, Midwest - Lombard, IL	+1 630 268 9915
FRANCE - Maisons-Laffitte	+33 (0) 1 30 86 56 00	USA, Mountain - Broomfield, CO	+1 303 469 1357
GERMANY - Stuttgart	+49 (0) 711 7864 0	USA, Northern California - Fresno, CA	+1 559 449 6070
GREECE	+41 (0) 21 631 41 11	USA, Northwest - Portland, OR	+1 503 595 6565
HUNGARY - Budaörs	+36 (06) 23 50 21 21	USA, South - N. Charleston, SC	+1 843 747 7656
ITALY - Livorno	+39 0586 22 6111	USA, Southwest - Houston, TX	+1 713 461 3495
THE NETHERLANDS - Barendrecht	+31 (0) 10 29 22 111	USA, West - Torrance, CA	+1 310 371 1025
NORWAY - Oslo	+47 22 64 60 80		
POLAND - Warsaw <small>(LITHUANIA, UKRAINE, BELARUS)</small>	+48 (0) 22 863 30 11	Asia Pacific	Telephone
RUSSIA - Moscow	+7 495 982 39 21	ASIA PACIFIC REGIONAL	+65 6 577 1778
SPAIN - Madrid <small>(PORTUGAL)</small>	+34 (0) 91 71057 30	CHINA - Hong Kong	+852 2366 9165
SWEDEN - Jönköping	+46 (0) 36 34 15 00	CHINA - Shanghai	+86 (0) 21 6145 1830
SWITZERLAND - Crissier	+41 (0) 21 631 41 11	INDIA - Bangalore	+91 (0) 80 2245 5157
TURKEY	+41 (0) 21 631 41 11	JAPAN - Tokyo	+81 (0) 3 5633 8008
UNITED KINGDOM - Solihull <small>(EIRE)</small>	+44 (0) 121 744 1221	KOREA - Anyang	+82 (0) 31 386 3283
AFRICA REGIONAL	+41 (0) 21 631 41 11	MALAYSIA - Kuala Lumpur	+60 (0) 3 9059 6388
MIDDLE EAST REGIONAL	+41 (0) 21 631 41 11	TAIWAN - Taichung	+886 4 2382 8886
		THAILAND - Bangkok	+66 (0) 2732-2861
		SINGAPORE	
		and all other countries in Asia	+65 6 577 1778

www.tss.trelleborg.com



Juntas Hidráulicas



Juntas de vástago



Your Partner for Sealing Technology



Your Partner for Sealing Technology

Trelleborg Sealing Solutions es un grupo internacional de referencia dentro del sector de la estanquidad, excepcionalmente capacitado para ofrecer soluciones técnicas gracias a nuestra gama de productos y materiales líderes en el mercado; un único proveedor capaz de suministrar lo mejor en tecnología de elastómeros, termoplásticos, PTFE y composites, para las aplicaciones en las industrias aerospacial, industrial y de automoción.

Con más de 50 años de experiencia, los departamentos de ingeniería de Trelleborg Sealing Solutions dan soporte a los clientes en el diseño, fabricación de prototipos, producción, ensayo y montaje, utilizando herramientas de diseño de última generación. Una red internacional con más de 70 sedes en todo el mundo, incluye 30 plantas de fabricación, 8 centros de investigación y desarrollo estratégicamente ubicados, incluyendo laboratorios de desarrollo y ensayo de materiales y especializados en el diseño e ingeniería de aplicación.

Desarrollamos y formulamos nuestros propios materiales utilizando los recursos de nuestra base de datos de materiales, que incluye más de 2.000 compuestos propios y una excepcional amplia gama de productos.

Trelleborg Sealing Solutions satisface los requisitos más exigentes, suministrando juntas estándar o componentes fabricados a medida, a través de nuestro servicio logístico integrado, que nos permite suministrar más de 40.000 tipos de juntas a nuestros clientes en todo el mundo.

Nuestros centros están certificados según las normas ISO 9001:2000 e ISO/TS 16949:2002, con muchas plantas de fabricación certificadas según QS9000 y VDA 6.1.

Trelleborg Sealing Solutions está respaldada por las experiencias y recursos de uno de los más destacados expertos en la tecnología de polímeros, Trelleborg AB.

ISO 9001:2000

ISO/TS 16949:2002

El contenido de este catálogo tiene como finalidad ser sólo una referencia de tipo general y no una recomendación específica para aplicaciones individuales. Los límites de aplicación establecidos para presión, temperatura, velocidad y medios son valores máximo determinados en condiciones de laboratorio. En la aplicación, los valores máximos pueden no ser alcanzados debido a la interacción de parámetros de trabajo. Por lo tanto, es fundamental que los clientes comprueben la correcta elección del producto y del material para cada una de sus aplicaciones individuales. Cualquier selección es, por tanto, por cuenta y riesgo del usuario. En ningún caso, Trelleborg Sealing Solutions será responsable de ninguna pérdida, daño, reclamación o gastos surgidos directa o indirectamente del uso de cualquier información facilitada en este catálogo. A pesar de nuestra intención por asegurar la exactitud de la información aquí contenida, Trelleborg Sealing Solutions no puede garantizar la exactitud o integridad de la misma.

Para obtener la recomendación que mejor se adapte a una aplicación específica, por favor póngase en contacto con su compañía local de Trelleborg Sealing Solutions.

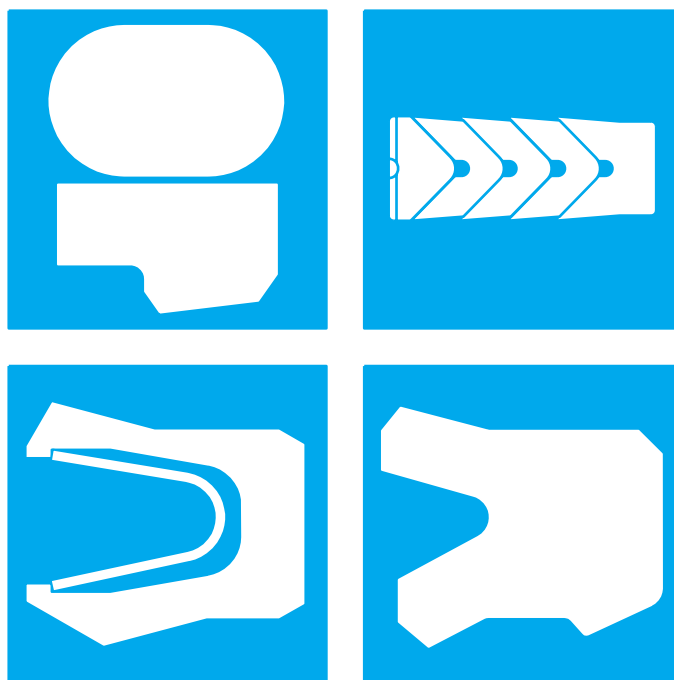
Esta edición sustituye a todos los catálogos anteriores.
Este catálogo no podrá reproducirse, en su totalidad o en parte, sin autorización.

© Todas las marcas registradas son propiedad de Trelleborg AB.

El color turquesa es una marca registrada de Trelleborg AB.

© Trelleborg AB, 2007. Reservados todos los derechos.

JUNTAS HIDRÁULICAS JUNTAS DE VÁSTAGO





Índice

Elección del elemento de estanquidad	4
Instrucciones de diseño	9
Instrucciones de instalación	11
Criterio de calidad	15
Recomendaciones de almacenamiento	15
Turcon® Stepseal® 2K	17
Zurcon® Rimseal	37
POLYPAC® - Veepac CH/G5	49
POLYPAC® - Selemaster SM	55
POLYPAC® - Balsele	63
Zurcon® L-Cup®	83
Collarín Zurcon®, tipo RU0	93
Collarín Zurcon®, tipo RU2	99
Collarín Zurcon®, tipo RU3	105
Collarín Zurcon®, tipo RU6	111
Turcon® Variseal® M2	119
Turcon® Glyd Ring®	125
Turcon® Glyd Ring® T	139
Turcon® Double Delta®	153
Juntas de vástago no estándar	161

■ Elección del elemento de estanquidad

Los elementos de estanquidad tienen una influencia decisiva en el diseño, funcionamiento y vida de servicio de los cilindros y sistemas hidráulicos o neumáticos.

Lo anterior se aplica igualmente a las juntas de vástago, en las cuales la estanquidad, la resistencia al desgaste, a la extrusión, la compatibilidad con los fluidos del medio y a las altas o bajas temperaturas, el bajo rozamiento, la forma compacta y una instalación sencilla, son las características que se exigen para satisfacer las necesidades de la industria como solución funcional de los problemas de estanquidad.

La importancia de los parámetros citados y los límites de los mismos dependen de los requisitos de cada aplicación en particular. Como consecuencia de ello, Trelleborg Sealing Solutions ha desarrollado una gama completa de juntas que, gracias a sus diseños y configuraciones optimizados y a la utilización de materiales de alta calidad, como Turcon® y Zurcon®, satisfacen íntegramente las exigencias técnicas y económicas de la industria.

Para poder seleccionar el tipo de junta y el material más apropiado para la misma, es necesario definir, en primer lugar, todos los parámetros funcionales que se desean. La Tabla I puede utilizarse para realizar una selección inicial de juntas y materiales, de acuerdo con los requisitos específicos de cada aplicación.

En la segunda columna de la tabla se indica el número de página en la que puede encontrarse información general adicional sobre el tipo de junta y los materiales (o combinaciones de materiales en el caso de juntas de elementos múltiples; p. ej., la junta Turcon® Stepseal® 2K), junto con el diseño específico y las instrucciones de montaje correspondientes.

Además, en la página 10 se llama la atención sobre la calidad de la superficie dinámica. Recomendamos que se respeten los límites especificados, ya que tienen una influencia decisiva en el funcionamiento y en la vida de servicio del sistema.

La elección final del tipo de junta y del material debe tener en cuenta también la información detallada que se da sobre los elementos de la junta.

No dude en ponerse en contacto con nuestro departamento técnico para obtener información adicional sobre aplicaciones específicas y cuestiones técnicas especiales.

Este catálogo es una compilación de las gamas de producto recomendadas de Trelleborg Sealing Solutions, Sealing Parts y POLYPAC. Todos los productos similares son equivalentes técnicamente, pero la disponibilidad y los precios pueden variar. Para más información, le rogamos contacte con su compañía local de Trelleborg Sealing Solutions.

Nota para la realización de pedidos

Todas las juntas de vástago de elementos múltiples, p. ej., Turcon® Stepseal® 2K, se suministran en forma de juegos completos. Se suministra la junta y el elemento de activación en el elastómero correspondiente. No es necesario pedir la junta tórica por separado. También es posible utilizar otros materiales de nuestro catálogo para la junta tórica. En dicho caso, le rogamos pida la junta de estanquidad y la junta tórica por separado.

Cuando pida la junta de estanquidad por separado, no es necesario que mencione el "código de material de la junta tórica" en la referencia que se muestra en los ejemplos de pedido.







Los diseños anteriores de juntas que ya no figuran en el catálogo siguen estando disponibles (véase el capítulo "Juntas no estándar"). Sin embargo, para todas las nuevas aplicaciones aconsejamos que se utilicen los tipos de juntas y tamaños recomendados (serie ISO, siempre que sea posible), que se indican en este catálogo.

Pueden fabricarse y suministrarse otras combinaciones de materiales Turcon® y diseños no estándar para aplicaciones especiales en todos los tamaños intermedios hasta 2.600 mm de diámetro, siempre y cuando la demanda sea suficiente.

Los tamaños que figuran en este catálogo están, en su mayoría, en stock o pueden suministrarse en un corto periodo de tiempo. Nos reservamos el derecho a modificar nuestro programa de suministro.

Juntas de vástago








Tabla I Criterios de selección para juntas de vástago

Junta	Aplicación	Norma	Gama de medidas	Efecto		Datos técnicos*			Material recomendado para la junta					
						Gama temp. **	Velocidad	Presión						
Tipo	Página	Campo de aplicación			ISO/DIN	mm	Simple	Doble	°C	m/s	MPa máx.			
		Ligera	Media	Pesada										
Turcon® Stepseal® 2K 	17	Equipos hidráulicos móviles	●	●	●	7425/2	3-2600	X		-45/ +200	15	70	Turcon® T46	
		Cilindros estándar	●	●	●							70		Turcon® T29
		Máquinas herramienta	●	●	●									
		Máquinas de moldeo por inyección	●	●	●									
		Prensas	●	●	●		25					Turcon® T05		
		Industria de automoción	●	●	●									
		Martillos hidráulicos	●	●	●									
		Servohidráulica	●	●	●									
3-2200	-45/ +100	2	80	Zurcon® Z51										
Zurcon® Rimseal 	37	Equipos hidráulicos móviles	●	●	●	7425/2	8-2200	X		-45/ +100	En tándem con Turcon Stepseal 2K 5 m/s	En tándem 60 MPa Como junta individual 25 MPa	Zurcon® Z52	
		Cilindros estándar	●	●	●									
		Máquinas herramienta	●	●	●									
		Máquinas de moldeo por inyección	●	●	●									
		Prensas	●	●	●									
Veepac CH/G5 	49	Cilindros hidráulicos		●	●	-	20-1000	X		-30/ +200	0,5	40	Caucho reforzado con tejido + POM	
		Prensas		●	●									
		Industria minera		●	●									
		Acerías		●	●									
		Compuertas		●	●									
Selemaster SM 	55	Cilindros hidráulicos		●	●	-	15-335	X		-40/ +130	0,5	70	Caucho reforzado con tejido + POM	
		Prensas		●	●									
		Industria minera		●	●									
		Acerías		●	●									
		Compuertas		●	●									
Balsele 	63	Cilindros hidráulicos	●	●	5597/1	10-1200	X		-30/ +130	0,5	25 Con aro de apoyo 40	NBR reforzado con tejido		
		Prensas	●	●										
		Camiones grúa	●	●										
Zurcon® L-Cup® 	83	Cilindros hidráulicos	●	●	5597/1	6-250	X		-35/ +110	0,5	40	Zurcon® Z20		
		Cilindros de elevación	●	●										
		Cilindros de dirección	●	●										

* Los datos técnicos indicados son valores máximos y no se pueden aplicar al mismo tiempo. La máxima presión depende de la temperatura y dimensión de la holgura.

** La gama de temperaturas depende de la elección del material del elastómero y del medio.


Juntas de vástago

Junta		Aplicación				Norma	Gama de medidas	Efecto		Datos técnicos*			Material recomendado para la junta
										Gama temp. **	Velocidad	Presión	
Tipo	Página	Campo de aplicación			ISO/DIN	mm	Simple	Doble	°C	m/s	MPa máx.		
		Ligera	Media	Pesada									
 Collarín RU0	93	Cilindros hidráulicos	●	●	5597/1	6-200	X		-35/ +110	0,5	40	Zurcon® Z20	
		Equipos hidráulicos móviles	●	●									
		Hidráulica industrial	●	●									
 Collarín RU2	99	Cilindros hidráulicos	●	●	5597/1	6-185	X		-35/ +110	0,5	40	Zurcon® Z20	
		Cilindros telescópicos	●	●									
		Equipos hidráulicos móviles	●	●									
 Collarín RU3	105	Cilindros hidráulicos	●	●	5597/1	6 - 235	X		-35/ +110	0,5	40	Zurcon® Z20	
		Hidráulica industrial	●	●									
		Equipos hidráulicos móviles	●	●									
 Collarín RU6	111	Cilindros hidráulicos	●	●	7425/2	12 - 440	X		-35/ +110	0,5	25	Zurcon® Z20	
		Hidráulica industrial	●	●									
		Equipos hidráulicos móviles	●	●									
 Variseal® M2	119	Temperaturas altas y bajas	●	●	AS4716	3-2600	X		-70/ +260	15	40	Turcon® T40	
		Medios agresivos	●	●							20	Turcon® T05	
		Alimentación	●	●									
 Glyd Ring® RG	125	Cilindros especiales	●	●	7425/2	3-2600		X	-45/ +200	15	60	Turcon® T46	
		Bombas y válvulas	●	●							60	Turcon® T29	
		Máquinas herramienta	●	●		20					Turcon® T05		
		Servomecanismos	●	●		3-2200					-45/ +100	2	80
 Glyd Ring® T RT	139	Cilindros especiales	●	●	7425/2	3-2600		X	-45/ +200	15	60	Turcon® T46	
		Bombas y válvulas	●	●							25	Turcon® T40	
		Máquinas herramienta	●	●									
		Robótica/manipuladores	●	●		3-2200					-45/ +100	2	80

* Los datos técnicos indicados son valores máximos y no se pueden aplicar al mismo tiempo. La máxima presión depende de la temperatura y dimensión de la holgura.

** La gama de temperaturas depende de la elección del material del elastómero y del medio.

Juntas de vástago

Junta		Aplicación			Norma	Gama de medidas	Efecto		Datos técnicos*			Material recomendado para la junta
									Gama temp. **	Velocidad	Presión	
Tipo	Página	Campo de aplicación			ISO/DIN	mm	Simple	Doble	°C	m/s	MPa máx.	
		Ligera	Media	Pesada								
Double Delta® RD 	153	Eje de válvula	●	●		3-2600		X	-45/ +200	15	20	Turcon® T05
		Minihidráulica	●	●							35	Turcon® T46
		Herramientas hidráulicas	●	●							25	Turcon® T24

* Los datos técnicos indicados son valores máximos y no se pueden aplicar al mismo tiempo. La máxima presión depende de la temperatura y dimensión de la holgura.

** La gama de temperaturas depende de la elección del material del elastómero y del medio.

Juntas de vástago

Sistema de estanquidad redundante

La estanquidad de fluidos perjudiciales para el medio ambiente ha llevado a Trelleborg Sealing Solutions a desarrollar innovadores sistemas de estanquidad para responder a las exigentes especificaciones de la industria en cuanto a rendimiento libre de fugas y larga vida de servicio.

En aplicaciones de servicio pesado, el rendimiento libre de fugas y la larga vida de servicio no se pueden asegurar con un solo elemento de estanquidad; por lo tanto, se instalan en serie "Sistemas de juntas" especialmente desarrolladas, formando una "disposición en tándem".

En un sistema, cada elemento de estanquidad tiene su función específica y se necesita asegurar su interacción para conseguir un sistema de estanquidad redundante.

La junta primaria, en material exclusivo Turcon® con base de PTFE, genera baja fricción y tiene excelente resistencia al desgaste y a la extrusión en condiciones extremas de trabajo. Esto permite que una fina película de lubricante pase esta primera barrera, asegurando la lubricación necesaria del elemento de estanquidad secundario para conseguir una larga vida de servicio.

Si se monta un rascador de doble efecto, la "disposición en tándem" requiere una excelente capacidad de bombeo de retorno de las juntas primaria y secundaria. Una combinación de diferentes materiales de estanquidad en un sistema, Turcon® y Zurcon®, (PTFE y poliuretano) asegura el mejor rendimiento de estanquidad.

Trelleborg Sealing Solutions ha sido la pionera en esta área y continúa hoy el desarrollo de estanquidad redundante.

Los mejores resultados en aplicaciones de este tipo los ha obtenido la disposición en tándem de la junta Turcon® Stepseal® 2K. Se puede crear también un sistema de estanquidad en tándem usando, p. ej., una junta Zurcon® Rimseal, una junta Zurcon® L-Cup® o un collarín como elementos de estanquidad secundarios. Dependiendo del tipo de junta secundaria, un rascador de simple o doble efecto completa el sistema para ofrecer la máxima fiabilidad operacional; asegurando una adecuada lubricación del sistema de estanquidad y una larga vida de servicio.

La figura 1 muestra un ejemplo de un sistema de estanquidad redundante que consiste en una junta Turcon® Stepseal® 2K, una junta Zurcon® Rimseal y un rascador DA 22 con su correspondiente disposición de aros de guía.

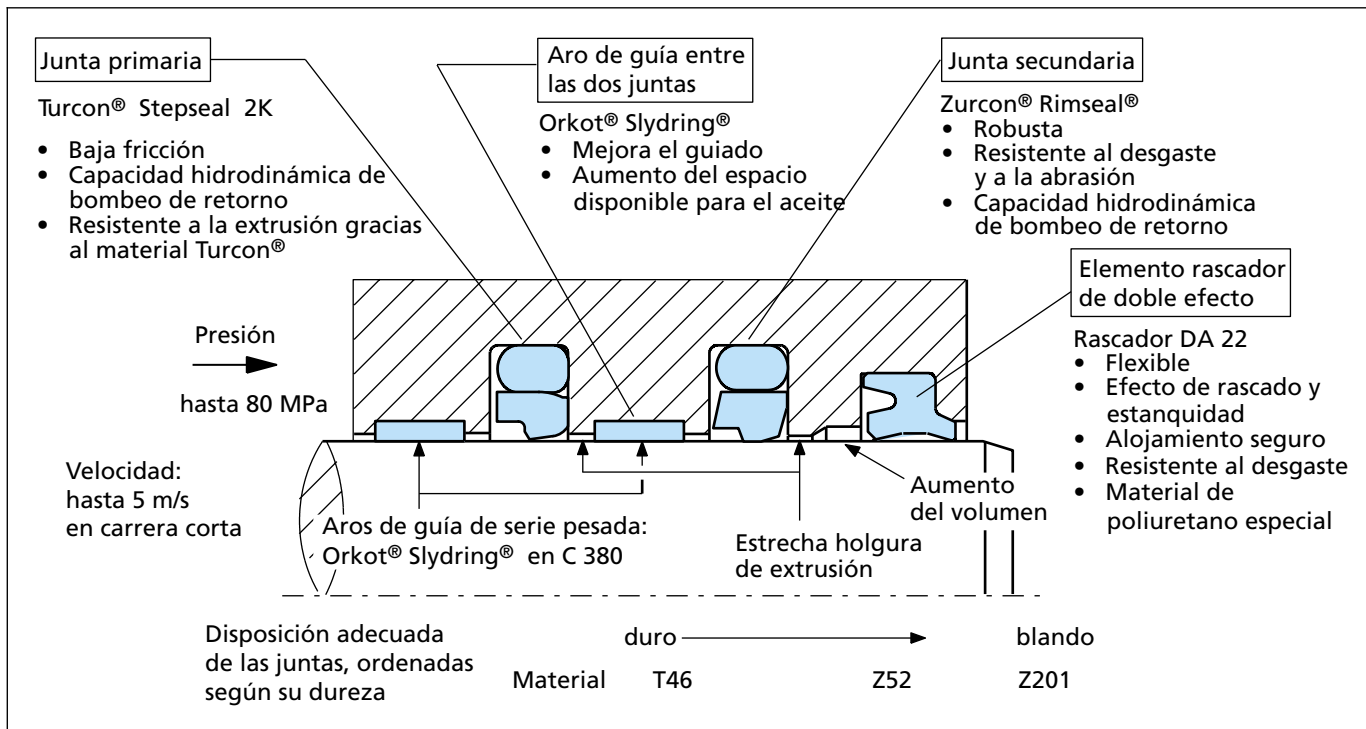


Figura 1 Ejemplo de un sistema de estanquidad modular redundante

Juntas de vástago

■ Instrucciones de diseño

Chaflán de entrada

Para evitar que se dañe la junta de vástago durante la instalación, el vástago debe estar provisto de un chaflán de entrada y de aristas redondeadas (véase la Figura 2). Si no es posible por razones de diseño, se debe usar una herramienta de montaje.

La longitud mínima del chaflán de entrada depende del tamaño del perfil de la junta, y se puede ver en las siguientes tablas.

Generalmente se recomienda un Δd_N mín. de las Tablas II, III y IV. Pero siempre Δd_N debe ser superior a 0,015 x el diámetro del vástago d_N (conveniente para vástagos de grandes diámetros).

Tabla II Juntas activadas por elastómero

Chaflán de entrada Disminución del diámetro Δd mín.	Ancho del alojamiento L_1^*
1,1	2,2
1,4	3,2
1,9	4,2
2,7	6,3
3,5	8,1
4,0	9,5
5,5	13,8

* La dimensión L_1 para el ancho del alojamiento se puede encontrar para todas las series de junta en la tabla "Dimensiones de instalación" correspondiente.

Tabla III Collarines y Variseal®

Chaflán de entrada Disminución del diámetro Δd mín.	Collarines tipo RU0, RU2, RU3 y RU6 Profundidad del alojamiento*	Serie Turcon® Variseal® M2
1,1	3,0 - 3,5 - 4,0	
1,1	5,0	
1,4	6,0 - 6,5	
2,2	7,5 - 8,0	RVA0
2,7	10,0	RVA1,RVA2
3,5	12,5	
4,0	15,0	RVA3
5,5	20,0	
6,5		RVA4

* La profundidad del alojamiento se calcula a partir de: $(d_1 - d)/2$. Las dimensiones para d_1 y d pueden encontrarse en las tablas "Dimensiones de instalación".

Tabla IV Double Delta®

Chaflán de entrada* Disminución del diámetro Δd mín.	Sección radial de la junta tórica** d_2	
1,1	1,78	-
1,4	2,40	2,62
1,9	3,00	3,53
2,7	5,33	5,70
3,5	7,00	8,40

* Aunque no menos del 1,5% del diámetro de la aplicación (camisa/vástago).

** La sección radial de la junta tórica d_2 puede encontrarse en la tabla "Dimensiones de instalación" correspondiente, en el capítulo Double Delta®.

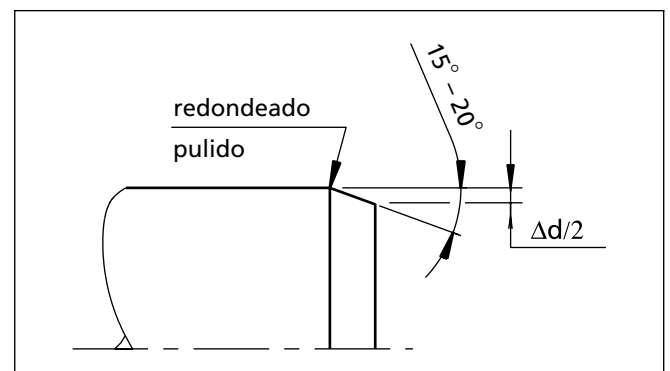


Figura 2 Chaflán de entrada

Distancia entre alojamientos

Cuando se instalan juntas en disposición en tándem o rascadores de doble efecto con juntas de vástago con efecto hidrodinámico de bombeo, tales como las juntas Turcon® Stepseal® 2K y Zurcon® Rimseal, recomendamos la siguiente disposición:

- Distancia entre el alojamiento de la junta y/o el alojamiento del rascador
 $L =$ como mínimo la profundidad del alojamiento X .
- Cámara de aceite para recoger el aceite de retorno, según se muestra en la Figura 3.

Juntas de vástago

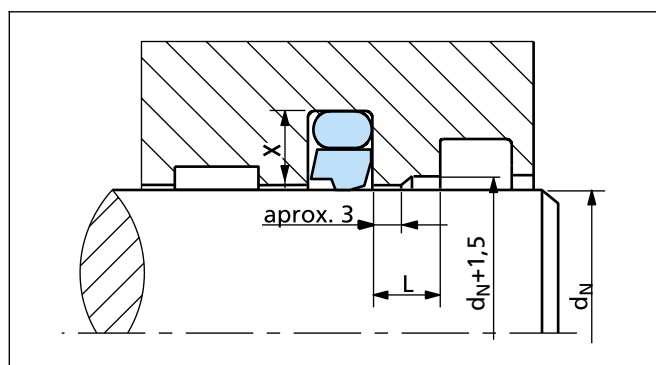


Figura 3 Recomendación de las distancias entre alojamientos

Rugosidad de la superficie DIN EN ISO 4287

La fiabilidad funcional y la vida de servicio de una junta dependen, en gran medida, de la calidad y el acabado de la superficie en contacto que se va a estanquizar.

Los arañazos, picaduras, poros y marcas concéntricas o en espiral de mecanizado no deben admitirse. Los requisitos de acabado para superficies de estanquizado dinámico son superiores a los exigidos para superficies de estanquizado estático.

Las características que se utilizan con más frecuencia para describir el microacabado R_a , R_z y $R_{m\acute{a}x}$ se definen en la Norma DIN EN ISO 4287. Sin embargo, estas características por sí solas no son suficientes para evaluar la idoneidad en tecnología de estanquidad. Además, se requiere el área de contacto material correspondiente al perfil de la rugosidad superficial R_{mr} de acuerdo con la Norma DIN EN ISO 4287. El significado de esta especificación de la superficie está ilustrado en la Figura 4. Ésta muestra claramente que las especificaciones R_a y R_z no describen por sí solas el perfil de la rugosidad superficial con suficiente precisión para la tecnología de estanquidad y no son suficientes para evaluar su idoneidad. El área de contacto material R_{mr} es esencial para evaluar las superficies, ya que este parámetro está determinado por el perfil específico de la rugosidad superficial. A su vez, esto depende del proceso de mecanizado que se haya empleado.

Trelleborg Sealing Solutions recomienda que se observen los siguientes acabados de superficie:

Tabla V Rugosidad de la superficie

Rugosidad de la superficie μm			
Parámetro	Superficie de contacto		Superficie del alojamiento
	Materiales Turcon®	Zurcon® y caucho	
$R_{m\acute{a}x}$	0,63 - 2,50	1,00 - 4,00	< 16,0
R_z DIN	0,40 - 1,60	0,63 - 2,50	< 10,0
R_a	0,05 - 0,20	0,10 - 0,40	< 1,6

El área de contacto material R_{mr} debe ser aproximadamente de un 50 a un 70% a partir de una profundidad de corte $c = 0,25 \times R_z$, en relación con una línea de referencia C_{ref} 5%.

Perfil de la superficie	R_a	R_z	R_{mr}
Forma del perfil cerrado 	0,1	1,0	70%
Forma del perfil abierto 	0,2	1,0	15%

Figura 4 Formas del perfil de las superficies

La Figura 4 representa dos perfiles de superficie, los cuales muestran casi el mismo valor para R_z en el procedimiento de ensayo. La diferencia sólo llega a ser obvia cuando se compara el área de contacto material de los perfiles de la rugosidad de la superficie. Se demuestra que el perfil con rugosidad $R_{mr}=70\%$ tiene el mejor ratio de junta/superficie de contacto.

Hardware

Para un rendimiento óptimo, Trelleborg Sealing Solutions recomienda utilizar vástagos de acero cromado.

Material: preferentemente 42CrMo4V, clase de pureza K3 según la Norma DIN 50602.

Endurecimiento por inducción mín. HRC 45
 Profundidad del endurecimiento mín. 2,5 mm
 Rectificado, revestimiento de cromo duro, espesor 20 - 30 μm , pulido.
 Rugosidad

R_a máx. 0,1 - 0,3 μm
 (según la Norma N4 DIN/ISO 1302)

Área de contacto material
 Profundidad de corte

$R_{mr} = 50 - 70 \%$
 $c = 0,25 \times R_z$

Para otros materiales de vástago, revestimientos y tratamientos especiales, rogamos contacte con su compañía Trelleborg Sealing Solutions local.

■ Instrucciones de instalación

Antes del montaje de las juntas deben tenerse en cuenta las siguientes observaciones:

- Asegúrese de que el vástago posee un chaflán de entrada; si no es así, utilice un cono de montaje.
- Elimine las rebabas y achaflane o redondee los cantos vivos, cubra los extremos de las roscas.
- Elimine los restos de mecanizado tales como virutas, polvo y otras partículas extrañas, y limpie cuidadosamente todas las piezas.
- Las juntas pueden montarse con más facilidad si el vástago está engrasado o lubricado. Debe prestarse atención a la compatibilidad de los materiales de las juntas con dichos lubricantes. Utilice sólo grasa sin aditivos sólidos (p. ej., bisulfuro de molibdeno o sulfuro de zinc).
- No utilice herramientas de montaje con cantos vivos.

Montaje en alojamientos partidos

El montaje en alojamientos partidos no presenta ningún problema. La secuencia de montaje depende de la configuración de la junta, de tal forma que los elementos individuales de ésta no se retuerzan. Durante el montaje final (inserción del vástago en la junta), deben calibrarse las juntas activadas por elastómero o muelle. Para dicho propósito puede utilizarse el mismo vástago, siempre y cuando posea un chaflán de entrada largo, o se puede utilizar un cono de calibración.

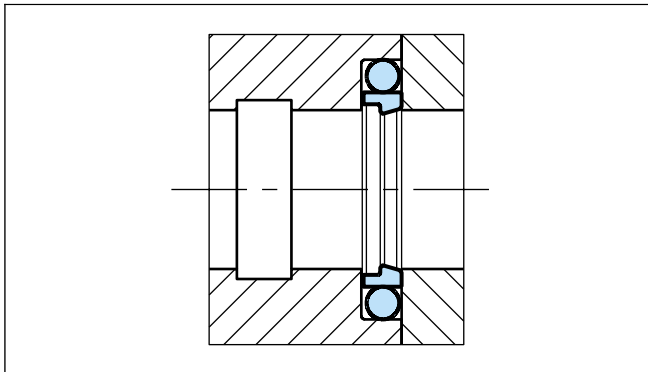


Figura 5 Montaje en un alojamiento partido

Montaje en alojamientos cerrados

Siguiendo las instrucciones de la descripción de cada tipo de junta (medidas para alojamientos cerrados o partidos) o usando las series ligeras para juntas Turcon[®], la instalación de nuestras juntas de vástago en pequeños diámetros podrá realizarse sin problemas.

Para las juntas de material Zurcon[®] y de poliuretano (no para las de Turcon[®]), se recomienda la utilización de herramientas de montaje. Sin embargo, si tiene que realizarse el montaje sin ayuda de herramientas, se deben tener en cuenta los siguientes puntos:

- Coloque la junta tórica en el alojamiento (no es necesario en el caso de los collarines).
- Comprima las juntas Turcon[®] o Zurcon[®] dándoles forma de riñón. La junta no debe presentar curvas pronunciadas (Figura 6).

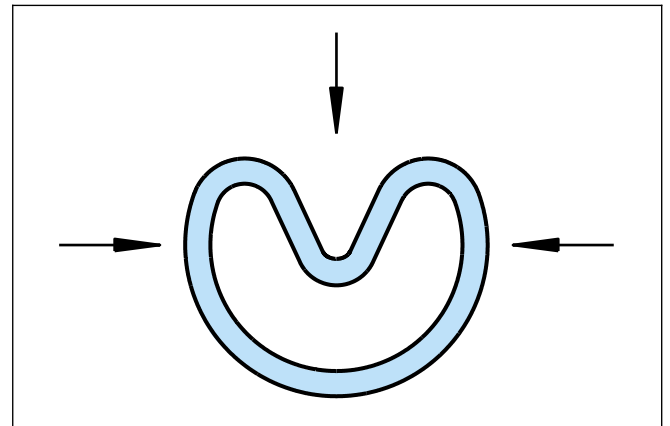


Figura 6 Deformación en forma de riñón

- Coloque la junta comprimida en la forma indicada dentro del alojamiento y resítuela contra la junta tórica en la dirección de la flecha (Figura 7).

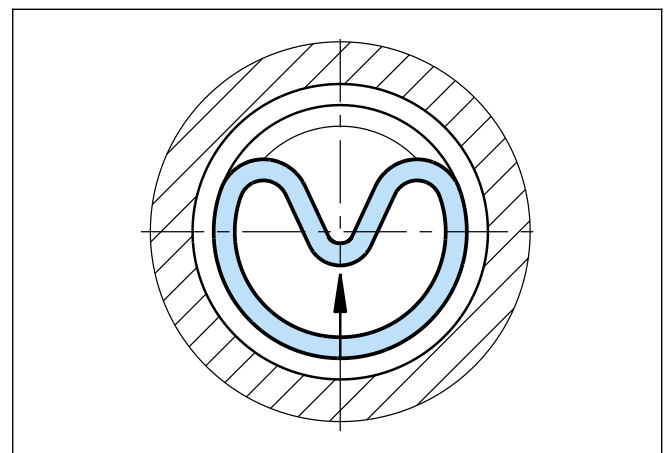


Figura 7 Inserción de la junta en un alojamiento cerrado

Juntas de vástago

- Después de colocarla en el alojamiento, vuelva a darle a la junta su forma circular, encajándola en el alojamiento con la mano.

- Por último, calibre la junta utilizando un mandril con un chaflán de 10° a 15°, con una longitud aproximada de 30 mm.

El mandril de calibración debe estar hecho de un polímero (p. ej., poliamida) con buenas características de deslizamiento y una gran calidad superficial para evitar que se dañe la junta.

Para la calibración se puede utilizar el mismo vástago, siempre y cuando éste posea un chaflán de entrada suficientemente largo.

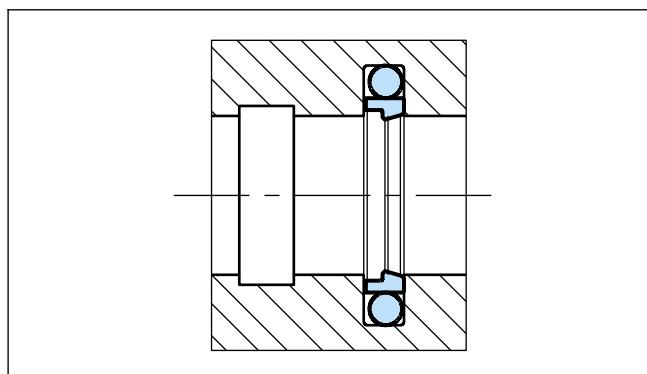


Figura 8 Montaje en un alojamiento cerrado

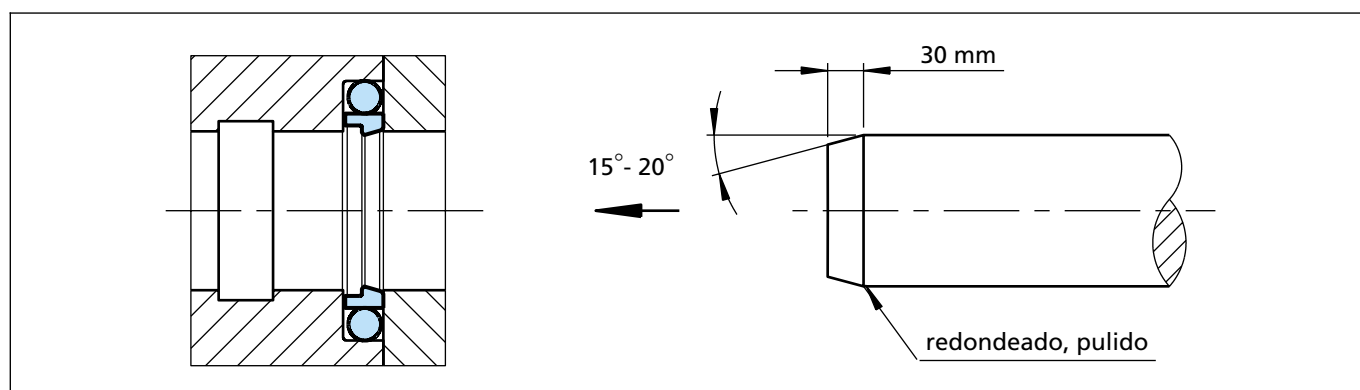


Figura 9 Calibración de la junta ya montada

Tabla VI Montaje en alojamientos cerrados para Stepseal® 2K

Serie	Stepseal® 2K se puede instalar en alojamientos cerrados superiores a los siguientes diámetros de vástago y en los siguientes materiales* Turcon® y Zurcon®:	
	Diámetro del vástago $\varnothing_N \geq$	Materiales
RSK0	12	Turcon® T05, T08, T10, T29, T40, T42 y T46. Zurcon® Z51 y Z80.
RSK1	16	
RSK2	19	
RSK3	38	
RSK4	70	
RSK8	200	
RSK5	256	
RSK6	650	

* Para dimensiones inferiores a $\varnothing 30$ mm y/o alojamientos poco accesibles, a menudo es imprescindible usar herramientas de montaje. Para más información, consúltenos.

Juntas de vástago

Instalación de Turcon® Double Delta®

El montaje en alojamientos cerrados es posible para diámetros a partir de 12 mm, si se sigue el siguiente procedimiento:

- Coloque la junta tórica en el alojamiento.
- Comprima la junta Turcon® dándole forma de riñón, evitando las curvas pronunciadas en la junta (Figura 10).
- Coloque la junta comprimida dentro del alojamiento y resítúela con la mano contra la junta tórica en la dirección de la flecha (Figura 11). Para diámetros inferiores a 30 mm, se recomienda el uso de un tubo empujador (Figura 12).
- Por último, calibre la junta utilizando un mandril con un chaflán de 10° a 15°, con una longitud mínima de 30 mm (Figura 13).

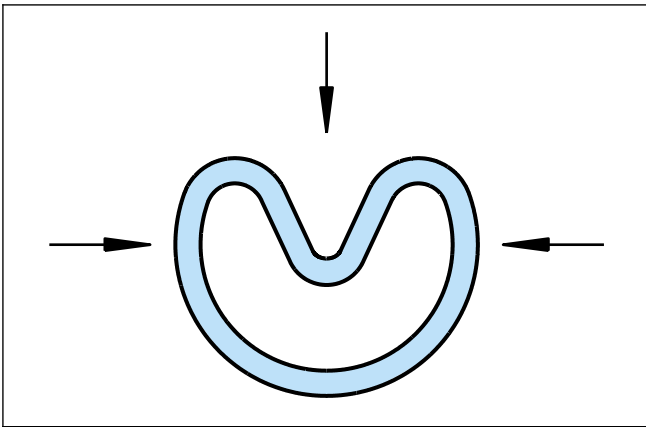


Figura 10 Deformación en forma de riñón

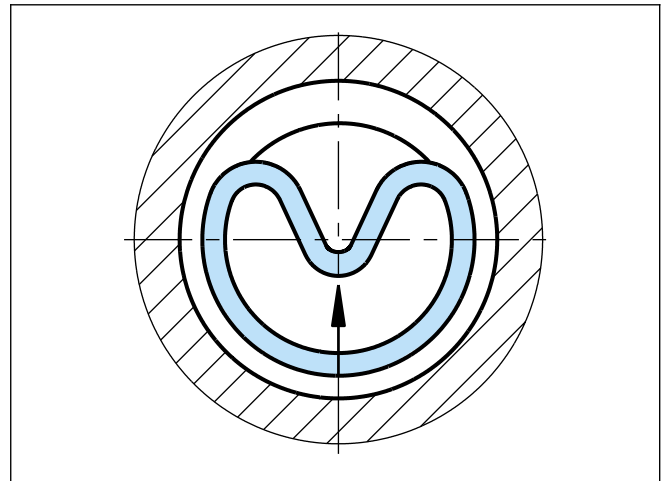


Figura 11 Inserción de la junta en un alojamiento cerrado

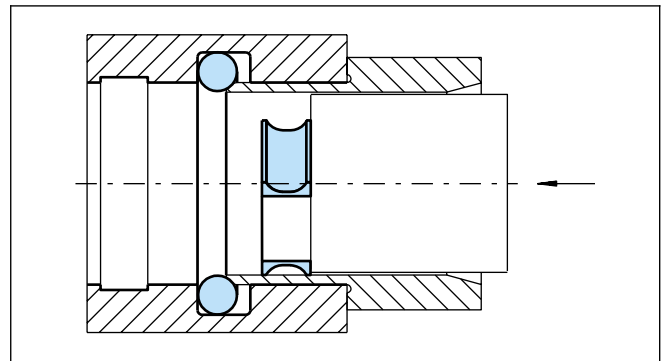


Figura 12 Introducción con un tubo empujador

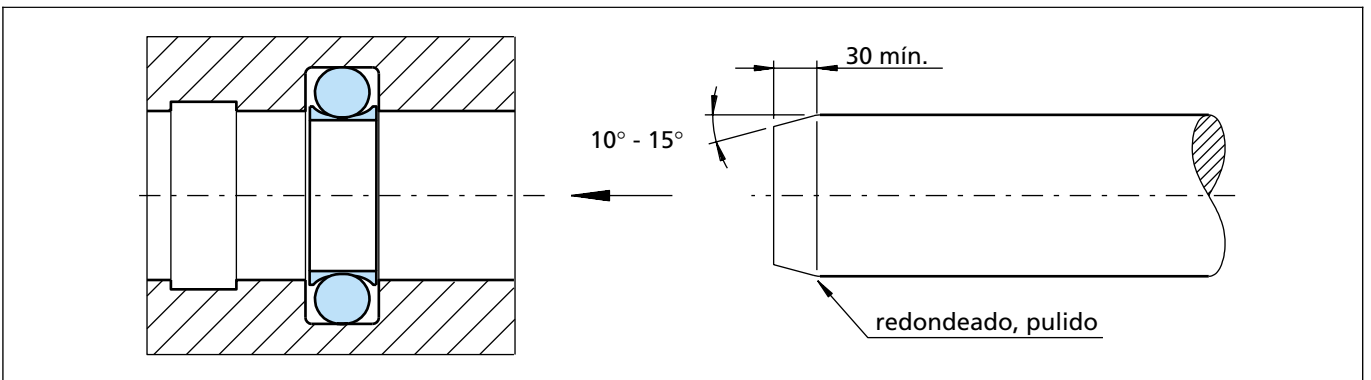


Figura 13 Calibración de la junta ya montada usando un mandril de calibración

Juntas de vástago

Montaje de juntas activadas por muelle

Las juntas Turcon® Variseal® M2 se deben montar preferiblemente en alojamientos partidos.

El montaje en alojamientos semiabiertos es posible si se hace una colocación a presión instantánea. En la Figura 14 se muestra el diseño del alojamiento.

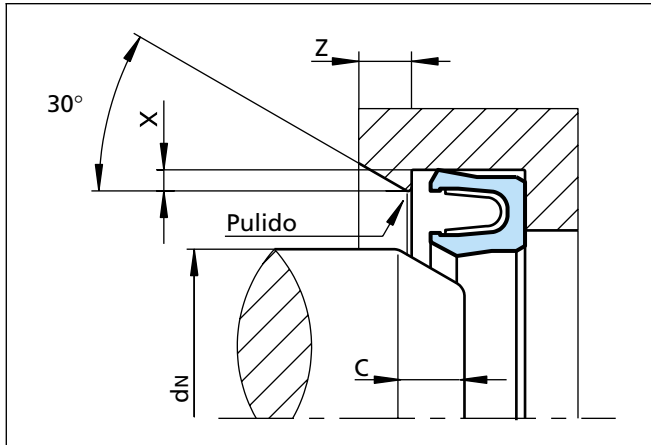


Figura 14 Montaje en un alojamiento semiabierto

Tabla VII Montaje en alojamientos semiabiertos

N.º Serie TSS	X mín.	d _N mín.	C mín.	Z mín.
RVA0	0,4	12,0	4,0	2,5
RVA1	0,6	20,0	5,0	3,5
RVA2	0,7	30,0	5,0	3,5
RVA3	0,8	40,0	7,5	4,5
RVA4	0,9	55,0	12,0	7,5
RVA5	1,5	70,0	12,0	7,5

Para más detalles, véanse la Figura 44 y la Tabla XXIX.

En casos excepcionales o con diseños ya existentes, también es posible el montaje en alojamientos cerrados. Los detalles que se dan en la Tabla VIII deben considerarse como valores de referencia para el montaje.

Tabla VIII Montaje en alojamientos cerrados

N.º Serie TSS	d _N mín.
RVA0	30,0
RVA1	70,0
RVA2	110,0
RVA3	300,0
RVA4	500,0
RVA5	800,0

■ Criterio de calidad

El uso económico de juntas y cojinetes está muy influido por el criterio de calidad aplicado en producción. Las juntas y los cojinetes de Trelleborg Sealing Solutions se verifican continuamente de acuerdo con estrictas normas de calidad, desde la adquisición del material hasta su entrega.

La certificación de nuestras plantas de producción, de acuerdo con las normas internacionales QS 9000 / ISO 9000, satisface los requisitos específicos relativos al control de calidad y dirección durante la adquisición, producción y comercialización.

Nuestra política de calidad se controla firmemente por estrictos procedimientos y principios, los cuales se implementan dentro de todas las áreas estratégicas de la compañía.

Todas las pruebas de materiales y productos se realizan de acuerdo con normas y especificaciones de ensayo aprobadas; p. ej., el ensayo de muestra aleatoria de acuerdo con DIN ISO 2859 parte 1. Las especificaciones de inspección corresponden a normas aplicables a grupos de producto individuales (p. ej., para juntas tóricas: ISO 3601).

Nuestros materiales de estanquidad se fabrican libres de hidrocarburos clorofluorados y elementos cancerígenos.

El décimo dígito de nuestra referencia define las características de calidad de la pieza. Un guión indica el cumplimiento con el criterio de calidad reseñado en este catálogo. Los requisitos específicos del cliente se indican con un símbolo diferente en esta posición. Los clientes que necesiten un criterio de calidad especial deberán contactar con la oficina local de Trelleborg Sealing Solutions. Tenemos experiencia cumpliendo todos los requisitos de calidad de nuestros clientes.

■ Recomendaciones de almacenamiento

Las juntas y los cojinetes suelen almacenarse como piezas de repuesto durante periodos largos. Las propiedades físicas de la mayoría de los cauchos cambian durante el almacenaje y al final llegar a ser inservibles debido, p. ej., al excesivo endurecimiento, ablandamiento, grietas, fisuras u otra degradación de la superficie. Estos cambios pueden ser el resultado de factores concretos o combinación de factores, tales como los efectos producidos por la deformación, oxígeno, ozono, luz, calor, humedad, aceites y disolventes.

Si se observan unas cuantas reglas básicas, la vida de almacenamiento de estos productos se puede alargar considerablemente.

En normas internacionales, tales como
DIN 7716 / BS 3F68: 1977,
ISO 2230, ó
DIN 9088,

se establecen instrucciones fundamentales de almacenamiento, limpieza y mantenimiento de las juntas de elastómero.

Las normas dan algunas recomendaciones sobre el almacenaje y la vida de almacenamiento de los elastómeros, dependiendo de las clases de material.

Las siguientes recomendaciones se basan en diversas normas y tienen como finalidad proporcionar las condiciones más adecuadas para el almacenamiento de cauchos. Éstas se deben observar para mantener los mismos valores físicos y químicos que tenían las piezas en su recepción:

Calor

La temperatura de almacenamiento debe estar, preferiblemente, entre +5°C y +25°C. Se debe evitar el contacto directo con fuentes de calor, como calderas, radiadores y luz solar directa.

Si la temperatura de almacenamiento es inferior a +15°C, se debe tener cuidado para evitar que se deformen durante la manipulación, ya que a esa temperatura se pueden haber endurecido. En este caso, se debe aumentar la temperatura de las piezas hasta aproximadamente +20°C, antes de utilizarlas.

Humedad

La humedad relativa en el almacén debe ser inferior al 70%. Se deben evitar condiciones muy húmedas o muy secas. No debe haber condensación.

Luz

Las juntas elastoméricas se deben proteger de fuentes de luz, en especial de la luz solar directa o luz ultravioleta artificial fuerte. Las bolsas individuales de almacenamiento ofrecen la mejor protección siempre que sean resistentes a los rayos ultravioleta.

Es conveniente cubrir las ventanas del almacén con una capa protectora o con una pantalla roja o naranja.

Radiación

Se deberían tomar precauciones para proteger a los artículos almacenados de todas las fuentes de radiación ionizadoras que puedan dañarlos.

Oxígeno y ozono

En lo posible, los materiales elastoméricos se deben proteger del aire circulante con envolturas, almacenamiento en contenedores herméticos o con otros medios adecuados.

Puesto que el ozono es especialmente perjudicial para algunas juntas elastoméricas, en el almacén no debe haber ningún equipo que sea capaz de generar ozono, como son lámparas de vapor de mercurio, equipos eléctricos de alto voltaje, motores eléctricos u otros equipos que puedan causar chispas o descargas eléctricas. En el almacén se deben evitar gases de combustión y vapores orgánicos que puedan causar ozono por medio de un proceso fotoquímico.

Juntas de vástago

Deformación

Los materiales elastoméricos se deben almacenar, donde sea posible, en condiciones relajadas sin tensión, compresión u otra deformación. Cuando los artículos estén empaquetados en perfectas condiciones, se deben almacenar con su embalaje original.

Contacto con materiales líquidos y semisólidos

No se debe permitir que las juntas elastoméricas entren en contacto con disolventes, aceites, grasas o cualquier otro material semisólido durante el almacenaje, a menos que esté empaquetado por el fabricante.

Contacto con metales y no metales

El contacto directo con algunos metales, p. ej. manganeso, hierro y especialmente cobre y sus aleaciones, p. ej. latón y compuestos de estos materiales son conocidos por producir efectos perjudiciales en algunos cauchos. Las juntas elastoméricas no se deben almacenar en contacto con dichos metales.

Debido a una posible transferencia de plastificantes u otros ingredientes, los cauchos no se deben almacenar en contacto con PVC. Los cauchos diferentes deben estar, preferentemente, separados unos de otros.

Limpieza

Donde sea necesario, la limpieza se debe realizar con la ayuda de jabón y agua o alcohol desnaturalizado. Sin embargo, no se debe permitir que el agua entre en contacto con componentes reforzados con tejido, juntas metal-caucho (debido a la corrosión) o cauchos de poliuretano. No se deben usar desinfectantes u otros disolventes orgánicos, así como objetos cortantes. Los artículos que se limpien se deben secar a temperatura ambiente y lejos de fuentes de calor.

Vida de almacenamiento - Control

La vida de servicio de una junta elastomérica dependerá, en gran medida, del tipo de caucho. Cuando se almacenen en las condiciones recomendadas (secciones anteriores), se debe considerar la vida de almacenamiento de los diversos materiales que se indica a continuación.

AU, termoplásticos	4 años
NBR, HNBR, CR	6 años
EPDM	8 años
FKM, VMQ, FVMQ	10 años
FFKM, Isolast®	18 años
PTFE, Turcon®	ilimitada

Las juntas elastoméricas se deben inspeccionar después del periodo de tiempo indicado. Una vez inspeccionadas, es posible ampliar este periodo.

Los componentes y elementos de caucho inferiores a 1,5 mm de espesor pueden verse afectados por la degradación por oxidación, incluso cuando están almacenados en condiciones satisfactorias, tal como se ha

recomendado. Por lo tanto, se deben inspeccionar y verificar con más frecuencia que lo que se ha mencionado anteriormente.

Elementos de caucho / juntas ensambladas en componentes

Se recomienda que las unidades se utilicen como mínimo cada seis meses y que el tiempo máximo que un elemento de caucho puede estar montado dentro de una unidad almacenada, sin inspección, será el total del periodo inicial almacenado, indicado anteriormente. Naturalmente, esto dependerá del diseño de la unidad correspondiente.

TURCON[®] STEPSEAL[®] 2K



- Simple efecto -
- Junta plástica activada por elastómero -

- Material -
- Turcon[®] y Zurcon[®] -





■ Turcon® Stepseal® 2K*

Descripción

Las juntas de vástago no deben presentar pérdidas dinámicas hacia el exterior en ninguna condición de funcionamiento, y deben ser completamente estancas en situación estática. Además, deben poseer un elevado grado de eficacia mecánica, conseguido por medio de un bajo rozamiento, y deben ser fáciles de montar en alojamientos pequeños. Su coste y su vida de servicio deben satisfacer las altas expectativas del usuario.

La junta de vástago Turcon® Stepseal® 2K es la que más se aproxima a las altas exigencias de trabajo mencionadas. Desde que la primera junta Stepseal® fue patentada e introducida en el mercado en 1972, Trelleborg Sealing Solutions ha mantenido la gama como elementos de estanquidad técnicamente excepcionales, gracias al continuo desarrollo innovador de su diseño y de los materiales con que se fabrica, Turcon® y Zurcon®. Turcon® Stepseal® 2K sigue la tradición del progreso.

Con la introducción de la junta Stepseal® K resultó posible, por primera vez, instalar varias juntas, una a continuación de la otra; lo que permitió crear una configuración de juntas en tándem, de doble efecto, estancas estática y dinámicamente, sin que se produjese un aumento pertur-

bador de la presión intermedia. El elemento de estanquidad de simple efecto está fabricado en materiales de alta calidad Turcon® o Zurcon® con excepcionales características de deslizamiento y resistencia al desgaste. Se monta en alojamientos estándar según la Norma ISO 7425/2 y Trelleborg Sealing Solutions, utilizando una junta tórica como elemento de activación.

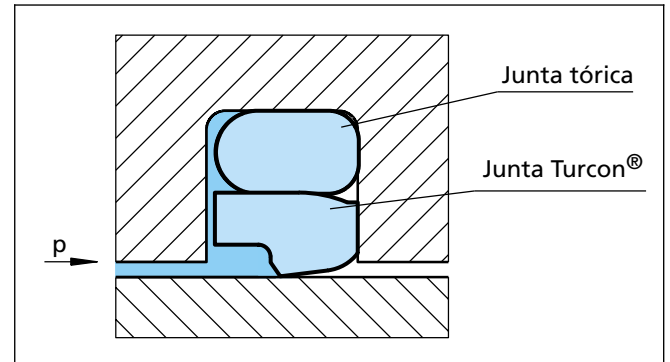


Figura 15 Turcon® Stepseal® 2K

Turcon® y Zurcon®
Baja fricción, sin efecto de movimiento a tirones (stick-slip). Alta estabilidad de forma y resistencia al desgaste. Satisface las condiciones de trabajo exigidas. Alta flexibilidad para un fácil montaje.

Geometría
Geometría patentada y patente en tramitación. Diseño probado de la arista de estanquidad. Resistente durante el montaje y funcionamiento.

Junta tórica de elastómero
Alta flexibilidad para compensar las tolerancias y el movimiento del vástago. Disponibles materiales elastoméricos para satisfacer una amplia variedad de condiciones de trabajo.

Cámara de descarga de la junta tórica
Reduce la carga de la junta bajo presión. Reduce la fricción.

Chañón posterior
Mejora el efecto de bombeo de la película de aceite residual para aumentar la eficacia de la estanquidad. Incrementa las tolerancias del vástago. Incrementa la holgura radial.

* Geometría patentada y patente en tramitación

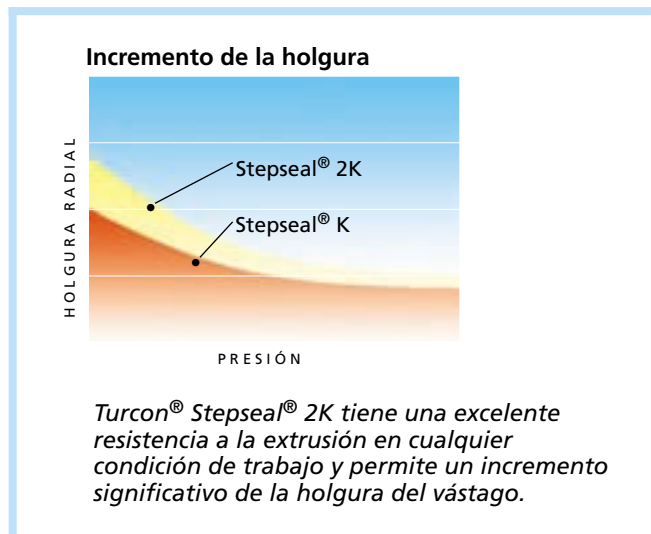


Modo de funcionamiento

El rendimiento de estanquidad de la junta Stepseal® 2K (Figura 15) es el resultado de las propiedades hidrodinámicas de la junta. La arista de estanquidad de la junta clásica Stepseal® crea un pronunciado gradiente de presión de contacto en el lado de alta presión y un escaso gradiente en el lado de baja presión. El gradiente de presión controlado minimiza la adherencia del fluido en el vástago durante la carrera de extensión, y permite que la película de fluido residual vuelva al sistema en la carrera de retorno. Esto, unido a las características del nuevo diseño, mejora el rendimiento de la junta Stepseal® 2K en condiciones severas de trabajo.

La cámara de descarga de la junta tórica reduce la carga de presión en la junta; por lo cual, se optimiza el contacto con el vástago y se mejora el rendimiento de estanquidad con altas presiones de trabajo. La alta elevación del chaflán posterior combina una superficie de estanquidad posterior suave con la capacidad de compensar las altas holguras radiales y las tolerancias del vástago.

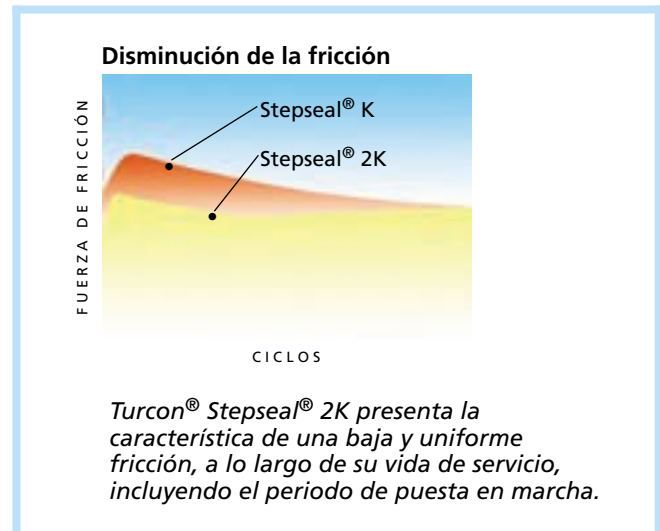
Stepseal® 2K proporciona alto rendimiento de estanquidad estático y dinámico, disminuyendo eficazmente el aumento de presión intermedia que con frecuencia se produce en configuraciones de sistemas en tándem (véase la Figura 16).



Ventajas

- Alto efecto de estanquidad estática y dinámica.
- Alta resistencia a la extrusión, compensa las altas holguras del vástago.
- Bajo rozamiento, elevada eficacia.
- Arranque sin tirones, no se producen agarrotamientos.
- Alta resistencia a la abrasión, elevada fiabilidad de funcionamiento.

- Amplia gama de temperaturas de trabajo y elevada resistencia a productos químicos, dependiendo de la elección del material de la junta tórica.
- Montaje sencillo, sin deformación de la arista de estanquidad de la junta.
- Disponible en todos los diámetros hasta 2.600 mm (diámetro de vástago).



Datos técnicos

Condiciones de trabajo

- Presión: Hasta 80 MPa
Velocidad: Hasta 15 m/s con movimientos alternativos, frecuencia hasta 5 Hz
Temperatura: -45°C a +200°C (dependiendo del material de la junta tórica)
Medio: Fluidos hidráulicos con base de aceite mineral, fluidos hidráulicos no inflamables, fluidos hidráulicos que no dañan el medio ambiente (bioaceites), agua y otros, dependiendo del material de la junta tórica (véase la Tabla X).
Holgura: La máxima holgura radial admisible $S_{m\acute{a}x}$ se muestra en la Tabla XI, en función de la presión de trabajo y del diámetro.

Nota importante:

Los datos anteriormente mencionados son valores máximos y no se pueden usar al mismo tiempo; p. ej., la velocidad máxima de trabajo depende del tipo de material, presión, temperatura y holgura. La gama de temperaturas depende también del medio.



Materiales

La siguiente combinación de materiales ha demostrado ser eficaz en aplicaciones con aceites hidráulicos que contengan zinc:

Turcon® Stepseal® 2K:	Turcon® T46	
Junta tórica:	NBR, 70 Shore A	N
	FKM, 70 Shore A	V
Código del conjunto:	T46N/T46V	

Para aplicaciones específicas, pueden utilizarse también otras combinaciones de materiales, como las enumeradas en la Tabla X.

Series

Los diferentes tamaños de las secciones transversales se recomiendan en función de los diámetros de las juntas.

La Tabla XI muestra la relación entre el número de serie, según la gama de diámetros de la junta, y los tamaños de los diferentes tipos de aplicación. Estos tipos de aplicación son los siguientes:

- Aplicación estándar: Aplicaciones generales en las que no se da ninguna condición excepcional de funcionamiento.
- Aplicación ligera: Aplicaciones que exigen un rozamiento reducido o alojamientos más pequeños.
- Aplicación pesada: Para cargas de funcionamiento excepcionales tales como altas presiones, puntas de presión, etc.

Tabla IX Gama disponible

N.º Serie TSS	Diámetro del vástago d_N f8/h9
RSK00	2,0 - 130,0
RSK10	6,0 - 250,0
RSK20	10,0 - 450,0
RSK30	12,0 - 650,0
RSK40	38,0 - 650,0
RSK80	200,0 - 999,9
RSK50	256,0 - 999,9
RSK5X	1000,0 - 1200,0
RSK60	650,0 - 999,9
RSK6X	1000,0 - 2600,0

Para consultar la gama recomendada, véase la Tabla XI.

Ejemplos de aplicación

- Equipos de hidráulica móvil
- Cilindros estándar
- Máquina herramienta
- Máquinas de moldeo por inyección
- Prensas
- Industria de automoción
- Martillos hidráulicos
- Servohidráulica

Sistema de estanquidad redundante

En muchas aplicaciones es necesario utilizar sistemas con una junta secundaria. La Figura 16 muestra una configuración en tándem con la junta Stepseal® 2K.

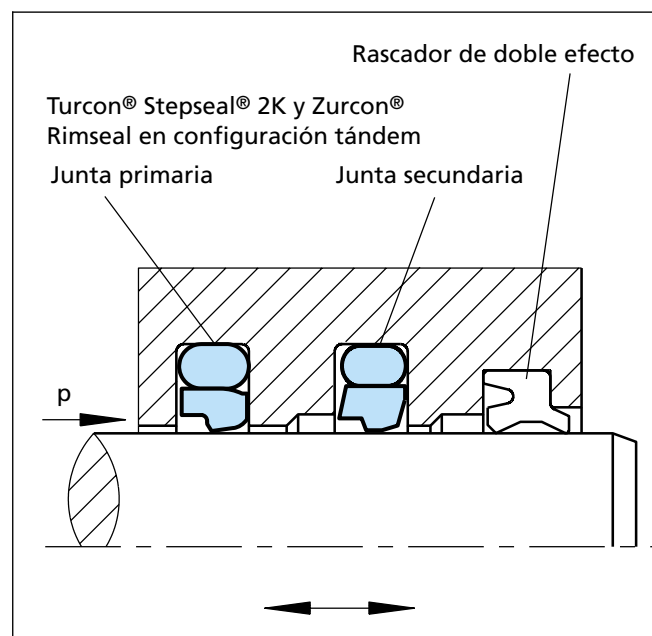


Figura 16 Turcon® Stepseal® 2K y Zurcon® Rimseal en configuración tándem

En esta configuración, como se muestra en la figura, debe advertirse que se forma un espacio suficientemente amplio entre las juntas para alojar el fluido hidráulico.

En función de la aplicación y de las condiciones de trabajo, la combinación de diferentes materiales permite conseguir una mejora adicional de la estanquidad y de la vida de servicio del sistema; p. ej., en cilindros hidráulicos sometidos a cargas elevadas y a unas duras condiciones de trabajo, la junta primaria debería ser de Turcon® y la secundaria de Zurcon®.



Para conseguir una óptima estanquidad, los elementos del tipo Stepseal® 2K deben utilizarse siempre en combinación con un rascador de doble efecto.

Los rascadores Turcon® Excluder® 2, Turcon® Excluder® 5, Zurcon® Excluder® 500, DA17, DA22 y DA24 son apropiados para tales aplicaciones. Para más detalles, consulte nuestro catálogo "Rascadores".

Tabla X Materiales Turcon® y Zurcon® para Stepseal® 2K

Material, Aplicaciones, Propiedades	Código	Material junta tórica	Código	Temp. trabajo junta tórica* °C	Material superficie de contacto	MPa máx.
Turcon® T46 Material estándar para hidráulica, alta resistencia a la compresión, buenas propiedades de deslizamiento y desgaste, buena resistencia a la extrusión. Homologado por BAM. Con carga de bronce Color: Grisáceo a marrón oscuro	T46	NBR-70 Shore A	N	-30 a +100	Acero templado Acero cromado Hierro fundido	70
		NBR-Baja temp. 70 Shore A	T	-45 a +80		
		FKM-70 Shore A	V	-10 a +200		
Turcon® T08 Resistencia muy alta a la compresión, muy buena resistencia a la extrusión. Alta carga de bronce Color: Marrón claro a oscuro	T08	NBR-70 Shore A	N	-30 a +100	Acero templado Acero cromado Hierro fundido	80
		NBR-Baja temp. 70 Shore A	T	-45 a +80		
		FKM-70 Shore A	V	-10 a +200		
Turcon® T40 Para todos los fluidos hidráulicos lubricantes y no lubricantes, aceites hidráulicos sin zinc, hidráulica de agua, superficies de contacto blandas. La estructura del compuesto no es adecuada para gases. Con carga de fibra de carbono Color: Gris	T40	NBR-70 Shore A	N	-30 a +100	Acero Acero cromado Hierro fundido Acero inoxidable Aluminio Bronce Aleaciones	30
		NBR-Baja temp. 70 Shore A	T	-45 a +80		
		FKM-70 Shore A	V	-10 a +200		
		EPDM-70 Shore A	E**	-45 a +145		
Turcon® T29 Para todos los fluidos hidráulicos lubricantes y no lubricantes, aceites hidráulicos sin zinc, superficies de contacto blandas, buena resistencia a la extrusión. La estructura del compuesto no es adecuada para gases. Alta carga de fibra de carbono Color: Gris	T29	NBR-70 Shore A	N	-30 a +100	Acero Acero cromado Hierro fundido Acero inoxidable Aluminio Bronce	70
		NBR-Baja temp. 70 Shore A	T	-45 a +80		
		FKM-70 Shore A	V	-10 a +200		
		EPDM-70 Shore A	E**	-45 a +145		
Turcon® T05 Para todos los fluidos hidráulicos lubricantes, superficies de contacto duras, muy buenas propiedades de deslizamiento, baja fricción. Color: Turquesa	T05	NBR-70 Shore A	N	-30 a +100	Acero templado Acero cromado	25
		NBR-Baja temp. 70 Shore A	T	-45 a +80		
		FKM-70 Shore A	V	-10 a +200		
Turcon® T42 Para todos los fluidos hidráulicos lubricantes y no lubricantes, buena resistencia química, buenas propiedades dieléctricas. Con carga de fibra de vidrio + MoS ₂ Color: Gris a azul	T42	NBR-70 Shore A	N	-30 a +100	Acero templado Acero cromado Hierro fundido	40
		NBR-Baja temp. 70 Shore A	T	-45 a +80		
		FKM-70 Shore A	V	-10 a +200		
Turcon® T10 Para oleohidráulica y neumática, para todos los fluidos lubricantes y no lubricantes, alta resistencia a la extrusión, buena resistencia química, homologado por BAM. Con carga de carbono, grafito Color: Negro	T10	NBR-70 Shore A	N	-30 a +100	Acero Acero cromado Acero inoxidable	70
		NBR-Baja temp. 70 Shore A	T	-45 a +80		
		FKM-70 Shore A	V	-10 a +200		
		EPDM-70 Shore A	E**	-45 a +145		

* La temperatura de trabajo de la junta tórica sólo es válida en aceite hidráulico mineral.

BAM: Homologado por "Bundesanstalt Materialprüfung, Alemania".

Los materiales sombreados son estándar. ** Material no adecuado para aceites minerales. *** max. Ø 2200 mm



Material, Aplicaciones, Propiedades	Código	Material junta tórica	Código	Temp. trabajo junta tórica* °C	Material superficie de contacto	MPa máx.
Zurcon® Z51*** Para fluidos hidráulicos lubricantes, alta resistencia a la abrasión, alta resistencia a la extrusión , resistencia química limitada. Poliuretano fundido Color: Amarillo a marrón claro	Z51	NBR-70 Shore A	N	-30 a +100	Acero Acero cromado Hierro fundido Revestimiento cerámico Acero inoxidable	80
		NBR-Baja temp. 70 Shore A	T	-45 a +80		
Zurcon® Z80 Para fluidos hidráulicos lubricantes y no lubricantes, alta resistencia a la abrasión, muy buena resistencia química, resistencia limitada a la temperatura. Polietileno de ultra alto peso molecular Color: Blanco a blanquecino	Z80	NBR-70 Shore A	N	-30 a +80	Acero Acero cromado Acero inoxidable Aluminio Bronce Revestimiento cerámico	45
		NBR-Baja temp. 70 Shore A	T	-45 a +80		

* La temperatura de trabajo de la junta tórica sólo es válida en aceite hidráulico mineral.

BAM: Homologado por "Bundesanstalt Materialprüfung, Alemania".

Los materiales sombreados son estándar. ** Material no adecuado para aceites minerales. *** max. Ø 2200 mm



■ Recomendaciones de instalación

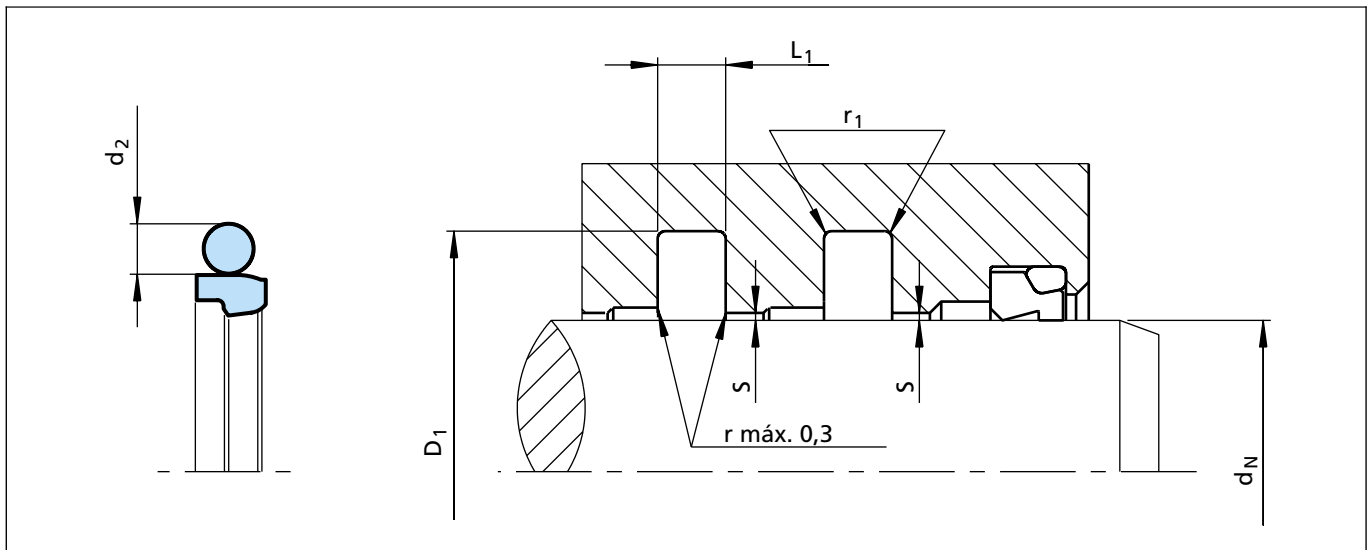


Figura 17 Esquema de instalación

Tabla XI Dimensiones de instalación - Recomendaciones estándar

N.º Serie TSS	Diámetro-vástago d_N f8/h9			Diámetro alojamiento D_1 H9	Ancho alojamiento $L_1 +0,2$	Radio r_1	Holgura radial S máx. *			Sección junta tórica d_2
	Aplicación estándar	Aplicación ligera ¹⁾	Aplicación pesada				10 MPa	20 MPa	40 MPa	
RSK0	3 - 7,9	8 - 18,9	-	$d_N + 4,9$	2,2	0,4	0,30	0,20	0,15	1,78
RSK1	8 - 18,9	19 - 37,9	-	$d_N + 7,3$	3,2	0,6	0,40	0,25	0,15	2,62
RSK2	19 - 37,9	38 - 199,9	8 - 18,9	$d_N + 10,7$	4,2	1,0	0,50	0,30	0,20	3,53
RSK3	38 - 199,9	200 - 255,9	19 - 37,9	$d_N + 15,1$	6,3	1,3	0,70	0,40	0,25	5,33
RSK4	200 - 255,9	256 - 649,9	38 - 199,9	$d_N + 20,5$	8,1	1,8	0,80	0,60	0,35	7,00
RSK8	256 - 649,9	650 - 999,9	200 - 255,9	$d_N + 24,0$	8,1	1,8	0,90	0,70	0,40	7,00
RSK5	650 - 999,9	≥ 1000	256 - 649,9	$d_N + 27,3$	9,5	2,5	1,00	0,80	0,50	8,40
RSK6	≥ 1000	-	650 - 999,9	$d_N + 38,0$	13,8	3,0	1,20	0,90	0,60	12,00

* A presiones > 40 MPa: use tolerancia diametral H8/f8 (tapón/vástago) en el área posterior de la junta; o consulte a TSS si desea un material o perfil alternativo.

¹⁾ Para una instalación más sencilla en alojamientos cerrados con diámetros de vástago pequeños (< 40 mm).



Ejemplo de pedido

Turcon® Stepseal® 2K, completa con junta tórica, aplicación estándar, serie RSK4 (Tabla XI).

Diámetro del vástago: $d_N = 250,0$ mm

N.º Pieza TSS: RSK402500 (Tabla XII)

Seleccione el material en la Tabla X. Los correspondientes números de código se añaden al número de pieza TSS (Tabla XII). Todos juntos componen la referencia TSS.

La referencia para todos los tamaños intermedios, no indicados en la Tabla XII, puede determinarse siguiendo el ejemplo que se da a continuación.

** Para diámetros $\geq 1000,0$ mm, multiplique sólo por 1.

Ejemplo: RSK6 para diámetro 1200,0 mm.

Referencia TSS: RSK6X1200-T46N.

Referencia TSS	RSK4	0	2500	-	T46	N
N.º Serie TSS						
Tipo (estándar)						
Diámetro del vástago x 10**						
Índice de calidad (estándar)						
Código del material (junta)						
Código del material (junta tórica)						

Tabla XII Dimensiones de instalación / N.º Pieza TSS

Vástago	Diámetro alojamiento	Ancho alojamiento	N.º Pieza TSS	Dimensión junta tórica
d_N f8/h9	D_1 H9	L_1 +0,2		
3,0	7,9	2,2	RSK000030	4,47 x 1,78
4,0	8,9	2,2	RSK000040	5,6 x 1,8
5,0	9,9	2,2	RSK000050	6,7 x 1,8
6,0	10,9	2,2	RSK000060	7,65 x 1,78
7,0	11,9	2,2	RSK000070	8,75 x 1,8
8,0	12,9	2,2	RSK000080	9,5 x 1,8
8,0	15,3	3,2	RSK100080	10,77 x 2,62
9,0	13,9	2,2	RSK000090	10,82 x 1,78
9,0	16,3	3,2	RSK100090	10,77 x 2,62
10,0	14,9	2,2	RSK000100	11,8 x 1,8
10,0	17,3	3,2	RSK100100	12,37 x 2,62
12,0	16,9	2,2	RSK000120	14,00 x 1,78
12,0	19,3	3,2	RSK100120	13,94 x 2,62
12,7	17,6	2,2	RSK000127	14,00 x 1,78
12,7	20,0	3,2	RSK100127	15,54 x 2,62
14,0	18,9	2,2	RSK000140	15,60 x 1,78
14,0	21,3	3,2	RSK100140	17,12 x 2,62
15,0	19,9	2,2	RSK000150	17,17 x 1,78
15,0	22,3	3,2	RSK100150	17,12 x 2,62
16,0	20,9	2,2	RSK000160	17,17 x 1,78
16,0	23,3	3,2	RSK100160	18,72 x 2,62

Los diámetros de vástago impresos en **negrita** están conformes con las recomendaciones de la Norma ISO 3320.

Se pueden suministrar otras dimensiones y todos los tamaños intermedios hasta diámetros de 2.600 mm, incluyendo los tamaños en pulgadas.

Todas las juntas tóricas con 12 mm de sección se suministran como perfil especial.



Turcon® Stepseal® 2K

Vástago	Diámetro alojamiento	Ancho alojamiento	N.º Pieza TSS	Dimensión junta tórica
d_N f8/h9	D_1 H9	L_1 +0,2		
17,0	21,9	2,2	RSK000170	18,77 x 1,78
18,0	22,9	2,2	RSK000180	18,77 x 1,78
18,0	25,3	3,2	RSK100180	20,29 x 2,62
19,0	29,7	4,2	RSK200190	23,40 x 3,53
20,0	27,3	3,2	RSK100200	21,89 x 2,62
20,0	30,7	4,2	RSK200200	23,40 x 3,53
22,0	29,3	3,2	RSK100220	25,07 x 2,62
22,0	32,7	4,2	RSK200220	26,58 x 3,53
24,0	31,3	3,2	RSK100240	26,64 x 2,62
25,0	32,3	3,2	RSK100250	28,24 x 2,62
25,0	35,7	4,2	RSK200250	29,75 x 3,53
25,4	32,7	3,2	RSK100254	28,24 x 2,62
25,4	36,1	4,2	RSK200254	29,75 x 3,53
26,0	33,3	3,2	RSK100260	28,24 x 2,62
26,0	36,7	4,2	RSK200260	29,75 x 3,53
28,0	35,3	3,2	RSK100280	29,82 x 2,62
28,0	38,7	4,2	RSK200280	32,92 x 3,53
28,575	35,875	3,2	RSK100286	31,42 x 2,62
30,0	37,3	3,2	RSK100300	32,99 x 2,62
30,0	40,7	4,2	RSK200300	34,52 x 3,53
32,0	39,3	3,2	RSK100320	34,59 x 2,62
32,0	42,7	4,2	RSK200320	36,09 x 3,53
35,0	42,3	3,2	RSK100350	37,77 x 2,62
35,0	45,7	4,2	RSK200350	37,69 x 3,53
36,0	43,3	3,2	RSK100360	39,34 x 2,62
36,0	46,7	4,2	RSK200360	40,87 x 3,53
37,0	44,3	3,2	RSK100370	39,34 x 2,62
37,0	47,7	4,2	RSK200370	40,87 x 3,53
38,0	48,7	4,2	RSK200380	40,87 x 3,53
38,0	53,1	6,3	RSK300380	43,82 x 5,33
40,0	50,7	4,2	RSK200400	44,04 x 3,53
40,0	55,1	6,3	RSK300400	43,82 x 5,33
42,0	52,7	4,2	RSK200420	47,22 x 3,53

Los diámetros de vástago impresos en **negrita** están conformes con las recomendaciones de la Norma ISO 3320.

Se pueden suministrar otras dimensiones y todos los tamaños intermedios hasta diámetros de 2.600 mm, incluyendo los tamaños en pulgadas.

Todas las juntas tóricas con 12 mm de sección se suministran como perfil especial.



Vástago	Diámetro alojamiento	Ancho alojamiento	N.º Pieza TSS	Dimensión junta tórica
d_N f8/h9	D_1 H9	L_1 +0,2		
42,0	57,1	6,3	RSK300420	46,99 x 5,33
43,0	53,7	4,2	RSK200430	47,22 x 3,53
44,45	59,55	6,3	RSK300444	50,17 x 5,33
45,0	55,7	4,2	RSK200450	50,39 x 3,53
45,0	60,1	6,3	RSK300450	50,17 x 5,33
48,0	58,7	4,2	RSK200480	51,5 x 3,55
48,0	63,1	6,3	RSK300480	53,34 x 5,33
50,0	60,7	4,2	RSK200500	53,57 x 3,53
50,0	65,1	6,3	RSK300500	56,52 x 5,33
50,8	61,5	4,2	RSK200508	53,57 x 3,53
50,8	65,9	6,3	RSK300508	56,52 x 5,33
52,0	62,7	4,2	RSK200520	56,74 x 3,53
52,0	67,1	6,3	RSK300520	56,52 x 5,33
54,0	69,1	6,3	RSK300540	59,69 x 5,33
55,0	65,7	4,2	RSK200550	59,92 x 3,53
55,0	70,1	6,3	RSK300550	59,69 x 5,33
56,0	66,7	4,2	RSK200560	59,92 x 3,53
56,0	71,1	6,3	RSK300560	62,87 x 5,33
56,0	76,5	8,1	RSK400560	63 x 7,0
57,0	72,1	6,3	RSK300570	62,87 x 5,33
59,0	69,7	4,2	RSK200590	63,09 x 3,53
60,0	70,7	4,2	RSK200600	63,09 x 3,53
60,0	75,1	6,3	RSK300600	66,04 x 5,33
63,0	73,7	4,2	RSK200630	66,27 x 3,53
63,0	78,1	6,3	RSK300630	69,22 x 5,33
63,5	78,6	6,3	RSK300635	69,22 x 5,33
65,0	75,7	4,2	RSK200650	69,44 x 3,53
65,0	80,1	6,3	RSK300650	69,22 x 5,33
67,0	77,7	4,2	RSK200670	72,62 x 3,53
69,0	84,1	6,3	RSK300690	75,57 x 5,33
70,0	80,7	4,2	RSK200700	75,79 x 3,53
70,0	85,1	6,3	RSK300700	75,57 x 5,33
70,0	90,5	8,1	RSK400700	78 x 7,0

Los diámetros de vástago impresos en **negrita** están conformes con las recomendaciones de la Norma ISO 3320.

Se pueden suministrar otras dimensiones y todos los tamaños intermedios hasta diámetros de 2.600 mm, incluyendo los tamaños en pulgadas.

Todas las juntas tóricas con 12 mm de sección se suministran como perfil especial.



Turcon® Stepseal® 2K

Vástago	Diámetro alojamiento	Ancho alojamiento	N.º Pieza TSS	Dimensión junta tórica
d_N f8/h9	D_1 H9	L_1 +0,2		
72,0	82,7	4,2	RSK200720	75,79 x 3,53
73,0	88,1	6,3	RSK300730	78,74 x 5,33
75,0	85,7	4,2	RSK200750	78,97 x 3,53
75,0	90,1	6,3	RSK300750	81,92 x 5,33
76,2	91,3	6,3	RSK300762	81,92 x 5,33
78,0	93,1	6,3	RSK300780	85,09 x 5,33
80,0	90,7	4,2	RSK200800	85,32 x 3,53
80,0	95,1	6,3	RSK300800	85,09 x 5,33
80,0	100,5	8,1	RSK400800	88 x 7,0
82,5	97,6	6,3	RSK300825	88,27 x 5,33
83,0	93,7	4,2	RSK200830	88,49 x 3,53
85,0	95,7	4,2	RSK200850	88,49 x 3,53
85,0	100,1	6,3	RSK300850	91,44 x 5,33
85,0	105,5	8,1	RSK400850	93 x 7,0
89,0	104,1	6,3	RSK300890	94,62 x 5,33
90,0	100,7	4,2	RSK200900	94,84 x 3,53
90,0	105,1	6,3	RSK300900	94,62 x 5,33
90,0	110,5	8,1	RSK400900	98 x 7,0
92,0	102,7	4,2	RSK200920	98,02 x 3,53
92,0	107,1	6,3	RSK300920	97,79 x 5,33
95,0	105,7	4,2	RSK200950	101,19 x 3,53
95,0	110,1	6,3	RSK300950	100,97 x 5,33
100,0	110,7	4,2	RSK201000	104,37 x 3,53
100,0	115,1	6,3	RSK301000	107,32 x 5,33
100,0	120,5	8,1	RSK401000	108 x 7,0
101,6	116,7	6,3	RSK301016	107,32 x 5,33
104,7	119,8	6,3	RSK301047	110,49 x 5,33
105,0	120,1	6,3	RSK301050	110,49 x 5,33
105,0	125,5	8,1	RSK401050	113,67 x 7,0
110,0	120,7	4,2	RSK201100	113,89 x 3,53
110,0	125,1	6,3	RSK301100	116,84 x 5,33
110,0	130,5	8,1	RSK401100	116,84 x 7,0
115,0	130,1	6,3	RSK301150	120,02 x 5,33

Los diámetros de vástago impresos en **negrita** están conformes con las recomendaciones de la Norma ISO 3320.

Se pueden suministrar otras dimensiones y todos los tamaños intermedios hasta diámetros de 2.600 mm, incluyendo los tamaños en pulgadas.

Todas las juntas tóricas con 12 mm de sección se suministran como perfil especial.



Vástago	Diámetro alojamiento	Ancho alojamiento	N.º Pieza TSS	Dimensión junta tórica
d_N f8/h9	D_1 H9	L_1 +0,2		
120,0	135,1	6,3	RSK301200	126,37 x 5,33
120,0	145,5	8,1	RSK401200	129,54 x 7,0
125,0	140,1	6,3	RSK301250	129,54 x 5,33
125,0	145,5	8,1	RSK401250	132,72 x 7,0
125,4	140,5	6,3	RSK301254	132,72 x 5,33
127,0	142,1	6,3	RSK301270	132,72 x 5,33
130,0	145,1	6,3	RSK301300	135,89 x 5,33
130,0	150,5	8,1	RSK401300	139,07 x 7,0
132,0	147,1	6,3	RSK301320	139,07 x 5,33
135,0	145,7	4,2	RSK201350	139,29 x 3,53
135,0	150,1	6,3	RSK301350	142,24 x 5,33
137,0	152,1	6,3	RSK301370	142,24 x 5,33
138,0	153,1	6,3	RSK301380	142,24 x 5,33
140,0	150,7	4,2	RSK201400	145,64 x 3,53
140,0	155,1	6,3	RSK301400	145,42 x 5,33
140,0	160,5	8,1	RSK401400	148,59 x 7,0
140,5	155,6	6,3	RSK301405	145,42 x 5,33
145,0	160,1	6,3	RSK301450	151,77 x 5,33
145,0	165,5	8,1	RSK401450	151,77 x 7,0
150,0	165,1	6,3	RSK301500	158,12 x 5,33
150,0	170,5	8,1	RSK401500	158,12 x 7,0
153,0	168,1	6,3	RSK301530	158,12 x 5,33
155,0	170,1	6,3	RSK301550	158,12 x 5,33
160,0	175,1	6,3	RSK301600	164,47 x 5,33
160,0	180,5	8,1	RSK401600	170,82 x 7,0
165,0	180,1	6,3	RSK301650	170,82 x 5,33
170,0	185,1	6,3	RSK301700	177,17 x 5,33
170,0	190,5	8,1	RSK401700	177,17 x 7,0
173,0	188,1	6,3	RSK301730	177,17 x 5,33
175,0	190,1	6,3	RSK301750	183,52 x 5,33
180,0	195,1	6,3	RSK301800	183,52 x 5,33
180,0	200,5	8,1	RSK401800	189,87 x 7,0
185,0	200,1	6,3	RSK301850	189,87 x 5,33

Los diámetros de vástago impresos en **negrita** están conformes con las recomendaciones de la Norma ISO 3320.

Se pueden suministrar otras dimensiones y todos los tamaños intermedios hasta diámetros de 2.600 mm, incluyendo los tamaños en pulgadas.

Todas las juntas tóricas con 12 mm de sección se suministran como perfil especial.



Turcon® Stepseal® 2K

Vástago	Diámetro alojamiento	Ancho alojamiento	N.º Pieza TSS	Dimensión junta tórica
d_N f8/h9	D_1 H9	L_1 +0,2		
185,0	205,5	8,1	RSK401850	196,22 x 7,0
190,0	205,1	6,3	RSK301900	196,22 x 5,33
190,0	210,5	8,1	RSK401900	196,22 x 7,0
195,0	210,1	6,3	RSK301950	202,57 x 5,33
200,0	215,1	6,3	RSK302000	208,92 x 5,33
200,0	220,5	8,1	RSK402000	208,92 x 7,0
205,0	225,5	8,1	RSK402050	215,27 x 7,0
210,0	230,5	8,1	RSK402100	215,27 x 7,0
211,0	231,5	8,1	RSK402110	215,27 x 7,0
212,0	232,5	8,1	RSK402120	227,97 x 7,0
215,0	235,5	8,1	RSK402150	227,97 x 7,0
220,0	240,5	8,1	RSK402200	227,97 x 7,0
225,0	245,5	8,1	RSK402250	240,67 x 7,0
230,0	245,1	6,3	RSK302300	234,32 x 5,33
230,0	250,5	8,1	RSK402300	240,67 x 7,0
235,0	255,5	8,1	RSK402350	240,67 x 7,0
240,0	260,5	8,1	RSK402400	253,37 x 7,0
245,0	265,5	8,1	RSK402450	253,37 x 7,0
250,0	270,5	8,1	RSK402500	266,07 x 7,0
260,0	284,0	8,1	RSK802600	266,07 x 7,0
265,0	289,0	8,1	RSK802650	278,77 x 7,0
270,0	290,5	8,1	RSK402700	278,77 x 7,0
270,0	294,0	8,1	RSK802700	278,77 x 7,0
275,0	299,0	8,1	RSK802750	291,47 x 7,0
280,0	304,0	8,1	RSK802800	291,47 x 7,0
285,0	309,0	8,1	RSK802850	291,47 x 7,0
290,0	314,0	8,1	RSK802900	304,17 x 7,0
295,0	319,0	8,1	RSK802950	304,17 x 7,0
300,0	320,5	8,1	RSK403000	304,17 x 7,0
300,0	324,0	8,1	RSK803000	316,87 x 7,0
310,0	334,0	8,1	RSK803100	316,87 x 7,0
320,0	344,0	8,1	RSK803200	329,57 x 7,0
330,0	354,0	8,1	RSK803300	342,27 x 7,0

Los diámetros de vástago impresos en **negrita** están conformes con las recomendaciones de la Norma ISO 3320.

Se pueden suministrar otras dimensiones y todos los tamaños intermedios hasta diámetros de 2.600 mm, incluyendo los tamaños en pulgadas.

Todas las juntas tóricas con 12 mm de sección se suministran como perfil especial.



Vástago	Diámetro alojamiento	Ancho alojamiento	N.º Pieza TSS	Dimensión junta tórica
d_N f8/h9	D_1 H9	L_1 +0,2		
340,0	364,0	8,1	RSK803400	354,97 x 7,0
350,0	370,5	8,1	RSK403500	354,97 x 7,0
350,0	374,0	8,1	RSK803500	367,67 x 7,0
360,0	384,0	8,1	RSK803600	367,67 x 7,0
365,0	389,0	8,1	RSK803650	380,37 x 7,0
370,0	394,0	8,1	RSK803700	380,37 x 7,0
375,0	399,0	8,1	RSK803750	393,07 x 7,0
380,0	404,0	8,1	RSK803800	393,07 x 7,0
390,0	414,0	8,1	RSK803900	405,26 x 7,0
400,0	424,0	8,1	RSK804000	417,96 x 7,0
410,0	434,0	8,1	RSK804100	417,96 x 7,0
420,0	444,0	8,1	RSK804200	430,66 x 7,0
430,0	454,0	8,1	RSK804300	443,36 x 7,0
435,0	459,0	8,1	RSK804350	443,36 x 7,0
440,0	464,0	8,1	RSK804400	456,06 x 7,0
450,0	474,0	8,1	RSK804500	468,76 x 7,0
460,0	484,0	8,1	RSK804600	468,76 x 7,0
470,0	494,0	8,1	RSK804700	481,46 x 7,0
480,0	504,0	8,1	RSK804800	494,16 x 7,0
485,0	509,0	8,1	RSK804850	494,16 x 7,0
490,0	514,0	8,1	RSK804900	506,86 x 7,0
500,0	524,0	8,1	RSK805000	506,86 x 7,0
510,0	534,0	8,1	RSK805100	532,26 x 7,0
520,0	544,0	8,1	RSK805200	532,26 x 7,0
525,0	549,0	8,1	RSK805250	532,26 x 7,0
530,0	554,0	8,1	RSK805300	557,66 x 7,0
540,0	564,0	8,1	RSK805400	557,66 x 7,0
550,0	574,0	8,1	RSK805500	557,66 x 7,0
560,0	584,0	8,1	RSK805600	582,68 x 7,0
570,0	594,0	8,1	RSK805700	582,68 x 7,0
580,0	604,0	8,1	RSK805800	608,08 x 7,0
585,0	609,0	8,1	RSK805850	608,08 x 7,0
590,0	614,0	8,1	RSK805900	608,08 x 7,0

Los diámetros de vástago impresos en **negrita** están conformes con las recomendaciones de la Norma ISO 3320. Se pueden suministrar otras dimensiones y todos los tamaños intermedios hasta diámetros de 2.600 mm, incluyendo los tamaños en pulgadas. Todas las juntas tóricas con 12 mm de sección se suministran como perfil especial.



Vástago	Diámetro alojamiento	Ancho alojamiento	N.º Pieza TSS	Dimensión junta tórica
d_N f8/h9	D₁ H9	L₁ +0,2		
600,0	624,0	8,1	RSK806000	608,08 x 7,0
610,0	634,0	8,1	RSK806100	633,48 x 7,0
620,0	644,0	8,1	RSK806200	633,48 x 7,0
630,0	654,0	8,1	RSK806300	658,88 x 7,0
640,0	664,0	8,1	RSK806400	658,88 x 7,0
650,0	677,3	9,5	RSK506500	663 x 8,4
656,0	683,3	9,5	RSK506560	669 x 8,4
660,0	687,3	9,5	RSK506600	673 x 8,4
680,0	707,3	9,5	RSK506800	693 x 8,4
685,0	712,3	9,5	RSK506850	698 x 8,4
700,0	724,0	8,1	RSK807000	712 x 7,0
700,0	727,3	9,5	RSK507000	713 x 8,4
710,0	737,3	9,5	RSK507100	723 x 8,4
730,0	757,3	9,5	RSK507300	743 x 8,4
760,0	787,3	9,5	RSK507600	773 x 8,4
765,0	792,3	9,5	RSK507650	778 x 8,4
780,0	807,3	9,5	RSK507800	793 x 8,4
790,0	817,3	9,5	RSK507900	803 x 8,4
800,0	827,3	9,5	RSK508000	813 x 8,4
810,0	837,3	9,5	RSK508100	823 x 8,4
820,0	847,3	9,5	RSK508200	833 x 8,4
830,0	857,3	9,5	RSK508300	843 x 8,4
850,0	877,3	9,5	RSK508500	863 x 8,4
870,0	897,3	9,5	RSK508700	883 x 8,4
880,0	907,3	9,5	RSK508800	893 x 8,4
885,0	912,3	9,5	RSK508850	898 x 8,4
890,0	917,3	9,5	RSK508900	903 x 8,4
930,0	957,3	9,5	RSK509300	943 x 8,4
955,0	982,3	9,5	RSK509550	968 x 8,4
1000,0	1038,0	13,8	RSK6X1000	1016 x 12
1035,0	1073,0	13,8	RSK6X1035	1051 x 12
1040,0	1067,3	9,5	RSK5X1040	1053 x 8,4
1040,0	1078,0	13,8	RSK6X1040	1056 x 12

Los diámetros de vástago impresos en **negrita** están conformes con las recomendaciones de la Norma ISO 3320.

Se pueden suministrar otras dimensiones y todos los tamaños intermedios hasta diámetros de 2.600 mm, incluyendo los tamaños en pulgadas.

Todas las juntas tóricas con 12 mm de sección se suministran como perfil especial.



Vástago	Diámetro alojamiento	Ancho alojamiento	N.º Pieza TSS	Dimensión junta tórica
d_N f8/h9	D₁ H9	L₁ +0,2		
1050,0	1077,3	9,5	RSK5X1050	1063 x 8,4
1050,0	1088,0	13,8	RSK6X1050	1066 x 12
1100,0	1138,0	13,8	RSK6X1100	1116 x 12
1120,0	1147,3	9,5	RSK5X1120	1133 x 8,4
1120,0	1158,0	13,8	RSK6X1120	1136 x 12
1200,0	1227,3	9,5	RSK5X1200	1213 x 8,4
1200,0	1238,0	13,8	RSK6X1200	1216 x 12
1330,0	1357,3	9,5	RSK5X1330	1343 x 8,4
1330,0	1368,0	13,8	RSK6X1330	1346 x 12
1500,0	1527,3	9,5	RSK5X1500	1513 x 8,4
1500,0	1538,0	13,8	RSK6X1500	1516 x 12
1600,0	1638,0	13,8	RSK6X1600	1616 x 12
2000,0	2038,0	13,8	RSK6X2000	2016 x 12
2600,0	2638,0	13,8	RSK6X2600	2616 x 12

Los diámetros de vástago impresos en **negrita** están conformes con las recomendaciones de la Norma ISO 3320.
 Se pueden suministrar otras dimensiones y todos los tamaños intermedios hasta diámetros de 2.600 mm, incluyendo los tamaños en pulgadas.
 Todas las juntas tóricas con 12 mm de sección se suministran como perfil especial.



■ **Instalación según la Norma ISO 7425, parte 2**

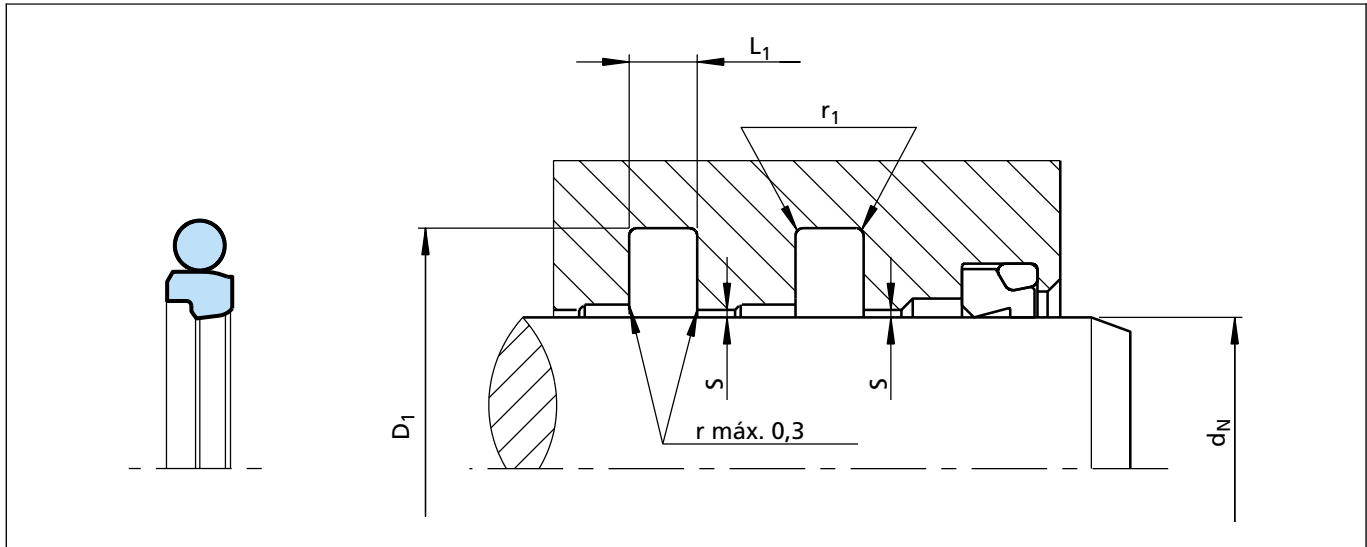


Figura 18 Esquema de instalación

Dimensiones según la Norma ISO 7425/2.

Las juntas Turcon® Stepseal® 2K que se montan en alojamientos según la Norma ISO 7425/2 están identificadas además con un chaflán en la esquina del diámetro exterior.

Las dimensiones para la holgura S, dependiendo de las dimensiones de la junta (ancho del alojamiento) y la presión, se pueden consultar en la Tabla XI.

Para las dimensiones dn, D1 y L1, véase la Tabla XIV.

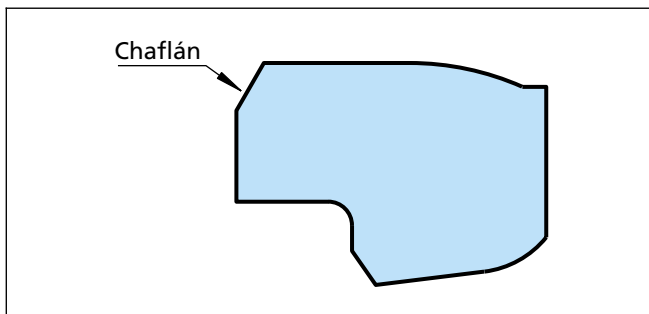


Figura 19 Indicación de la versión ISO

Tabla XIII Series ISO estándar

N.º Serie TSS	Disponible para dimensiones de vástago	Diámetro vástago Norma ISO	Profundidad radial Norma ISO	Ancho axial Norma ISO	Tolerancia diámetro alojamiento Norma ISO	Radio alojamiento Norma ISO
		f8		+0,25/-0		
RSKA	6 - 130	6 - 14	2,50	2,2	ø6 - ø100 (H9) ø110 - ø360 (H8)	ø6 - ø63 (r1=0,5) ø63 - ø360 (r1=0,9)
RSKB	10 - 245	12 - 25	3,75	3,2	ø6 - ø100 (H9) ø110 - ø360 (H8)	ø6 - ø63 (r1=0,5) ø63 - ø360 (r1=0,9)
RSKC	19 - 455	20 - 63	5,50	4,2	ø6 - ø100 (H9) ø110 - ø360 (H8)	ø6 - ø63 (r1=0,5) ø63 - ø360 (r1=0,9)
RSKD	38 - 655	56 - 180	7,75	6,3	ø6 - ø100 (H9) ø110 - ø360 (H8)	ø6 - ø63 (r1=0,5) ø63 - ø360 (r1=0,9)
RSKE	120 - 655	160 - 250	10,50	8,1	ø6 - ø100 (H9) ø110 - ø360 (H8)	ø6 - ø63 (r1=0,5) ø63 - ø360 (r1=0,9)
RSKF	120 - 655	280 - 360	12,25	8,1	ø6 - ø100 (H9) ø110 - ø360 (H8)	ø6 - ø63 (r1=0,5) ø63 - ø360 (r1=0,9)



Ejemplo de pedido

Turcon® Stepseal® 2K según la Norma ISO 7425/2.

Diámetro del vástago: $d_N = 63,0$ mm

Ancho del alojamiento: $L_1 = 4,2$ mm

N.º Pieza TSS: RSKC00630

Seleccione el material en la Tabla X. Los correspondientes números de código se añaden al número de pieza TSS (Tabla XIV). Todos juntos componen la referencia TSS.

Referencia TSS	RSKC	0	0630	-	T46	N
N.º Serie TSS						
Tipo (estándar)						
Diámetro del vástago x 10						
Índice de calidad (estándar)						
Código del material (junta)						
Código del material (junta tórica)						

Tabla XIV Dimensiones de instalación según la Norma ISO 7425/2 / N.º Pieza TSS

Vástago	Diámetro alojamiento	Ancho alojamiento	r_1	N.º Pieza TSS	Dimensión junta tórica
d_N f8/h9	D_1 H9	L_1 +0,25			
6,0	11,0	2,2	0,5	RSKA00060	7,65 x 1,78
8,0	13,0	2,2	0,5	RSKA00080	9,5 x 1,8
10,0	15,0	2,2	0,5	RSKA00100	11,8 x 1,8
12,0	17,0	2,2	0,5	RSKA00120	14,0 x 1,78
12,0	19,5	3,2	0,5	RSKB00120	13,94 x 2,62
14,0	19,0	2,2	0,5	RSKA00140	15,60 x 1,78
14,0	21,5	3,2	0,5	RSKB00140	17,12 x 2,62
16,0	23,5	3,2	0,5	RSKB00160	18,72 x 2,62
18,0	25,5	3,2	0,5	RSKB00180	20,29 x 2,62
20,0	27,5	3,2	0,5	RSKB00200	23,47 x 2,62
20,0	31,0	4,2	0,5	RSKC00200	25,00 x 3,53
22,0	29,5	3,2	0,5	RSKB00220	25,07 x 2,62
22,0	33,0	4,2	0,5	RSKC00220	26,58 x 3,53
25,0	32,5	3,2	0,5	RSKB00250	28,24 x 2,62
25,0	36,0	4,2	0,5	RSKC00250	29,75 x 3,53
28,0	39,0	4,2	0,5	RSKC00280	32,92 x 3,53
32,0	43,0	4,2	0,5	RSKC00320	36,09 x 3,53
36,0	47,0	4,2	0,5	RSKC00360	40,87 x 3,53
40,0	51,0	4,2	0,5	RSKC00400	44,04 x 3,53
45,0	56,0	4,2	0,5	RSKC00450	50,39 x 3,53
50,0	61,0	4,2	0,5	RSKC00500	53,57 x 3,53
56,0	67,0	4,2	0,5	RSKC00560	59,92 x 3,53
56,0	71,5	6,3	0,9	RSKD00560	62,87 x 5,33
63,0	74,0	4,2	0,5	RSKC00630	66,27 x 3,53

La tabla anterior sólo incluye diámetros de vástago ISO.

Se pueden suministrar otras dimensiones y todos los tamaños intermedios hasta diámetros de 2.600 mm, incluyendo los tamaños en pulgadas.

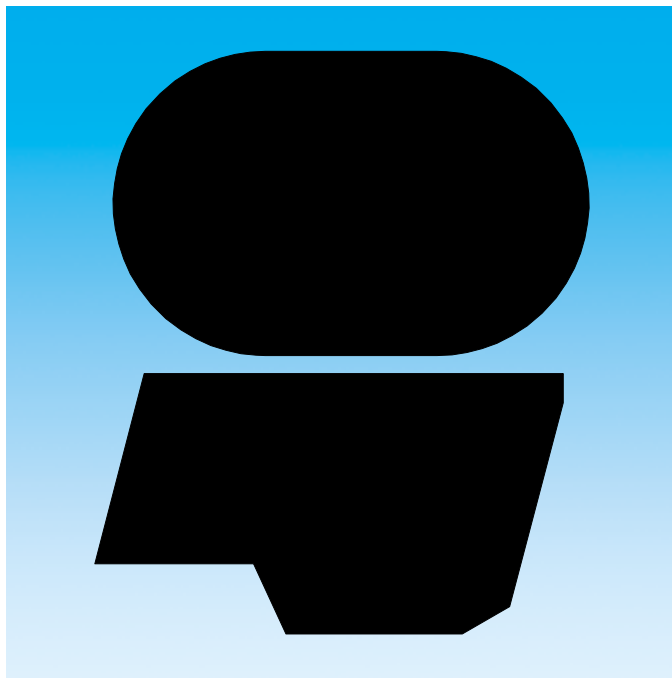


Vástago	Diámetro alojamiento	Ancho alojamiento	r ₁	N.º Pieza TSS	Dimensión junta tórica
d _N f8/h9	D ₁ H9	L ₁ +0,25			
63,0	78,5	6,3	0,9	RSKD00630	69,22 x 5,33
70,0	85,5	6,3	0,9	RSKD00700	75,57 x 5,33
80,0	95,5	6,3	0,9	RSKD00800	85,09 x 5,33
90,0	105,5	6,3	0,9	RSKD00900	94,62 x 5,33
100,0	115,5	6,3	0,9	RSKD01000	107,32 x 5,33
110,0	125,5	6,3	0,9	RSKD01100	116,84 x 5,33
125,0	140,5	6,3	0,9	RSKD01250	132,72 x 5,33
140,0	155,5	6,3	0,9	RSKD01400	145,42 x 5,33
160,0	175,5	6,3	0,9	RSKD01600	164,47 x 5,33
160,0	181,0	8,1	0,9	RSKE01600	170,82 x 7,0
180,0	195,5	6,3	0,9	RSKD01800	189,87 x 5,33
180,0	201,0	8,1	0,9	RSKE01800	189,87 x 7,0
200,0	221,0	8,1	0,9	RSKE02000	208,92 x 7,0
220,0	241,0	8,1	0,9	RSKE02200	227,97 x 7,0
250,0	271,0	8,1	0,9	RSKE02500	266,07 x 7,0
280,0	304,5	8,1	0,9	RSKF02800	291,47 x 7,0
320,0	344,5	8,1	0,9	RSKF03200	329,57 x 7,0
360,0	384,5	8,1	0,9	RSKF03600	367,67 x 7,0

La tabla anterior sólo incluye diámetros de vástago ISO.

Se pueden suministrar otras dimensiones y todos los tamaños intermedios hasta diámetros de 2.600 mm, incluyendo los tamaños en pulgadas.

ZURCON[®] RIMSEAL



- Simple efecto -
- Junta plástica activada por elastómero -

- Material -
- Zurcon[®] -





■ Zurcon® Rimseal*

Descripción

Determinados sistemas y campos de aplicación de los circuitos hidráulicos presentan requerimientos muy exigentes en lo que se refiere a control de fugas y seguridad operacional. En estos casos, es necesario recurrir a sistemas de estanquidad redundantes para garantizar una estanquidad fiable del vástago. Los sistemas de estanquidad de materiales poliméricos activados por elastómero constituyen una solución probada a una demanda muy variada y cambiante en todo lo que respecta a normalización de alojamientos, fácil instalación, resistencia a medios, y a temperaturas y presiones altas y bajas. Este sistema ofrece una enorme flexibilidad en la elección y combinación de los materiales.

El sistema de estanquidad del vástago de un cilindro hidráulico sometido a cargas elevadas debe estar compuesto por tres elementos:

La junta Turcon® Stepseal® 2K se usa como elemento primario. Esta junta proporciona el efecto hidrodinámico de bombeo de retorno necesario en todo sistema de estanquidad redundante para vástago. Asimismo, posee buena resistencia a altas y bajas temperaturas, y una excelente resistencia a los medios.

La junta Zurcon® Rimseal se desarrolló como elemento secundario de este sistema para garantizar estanquidad fiable incluso con una fina película de aceite a presiones secundarias bajas. La junta combina un perfil innovador con material Zurcon® (poliuretano Shore D 58).

En condiciones dinámicas, la curva de presión de contacto se optimiza automáticamente.

El último elemento del sistema de estanquidad redundante es un rascador de doble efecto (p. ej., DA 24, DA 22, DA 17, DA 27, Turcon® Excluder® tipos 2, 5 ó Zurcon® Excluder® 500).

De este modo, el sistema de estanquidad óptimo integra tres aristas de estanquidad independientes instaladas en línea, con materiales de dureza decreciente desde el lado de alta presión hasta el lado de presión atmosférica.

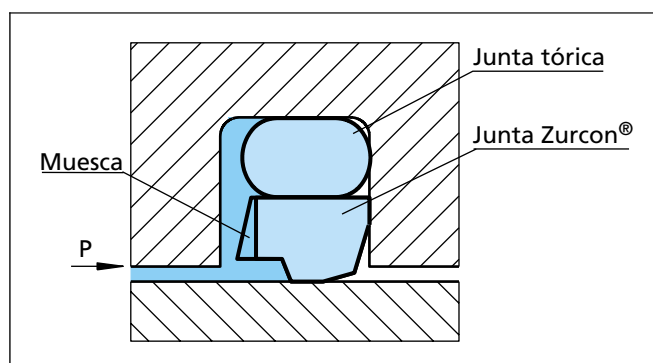


Figura 20 Zurcon® Rimseal

* N.º Patente: EP 0 670 444

Modo de funcionamiento

La junta Zurcon® Rimseal es un elemento de estanquidad activado por elastómero. Los cambios de posición dentro del alojamiento, necesarios para un estanqueizado óptimo, están asegurados con el empleo de dos componentes: una junta tórica y la junta propiamente dicha.

Para conseguir una curva de presión de contacto que refuerce el efecto de estanquidad, la junta tiene un chaflán en el lado de baja presión. Cuando la junta está sometida a presión y expuesta a fricción con el vástago, el chaflán provoca que la junta se incline ligeramente, forzándola contra la pared del alojamiento. Con ello se crea una superficie de máxima presión en la arista de la junta.

Cuando la junta Zurcon® Rimseal se emplea en un sistema con un rascador DA 24 de doble efecto (DA 22, DA 17, DA 27, Excluder® tipos 2, 5 ó 500), hay que asegurar la función de estanquidad del sistema incluso si se genera presión entre ellos.

Por esta razón, la junta Zurcon® Rimseal tiene también en el lado de alta presión un chaflán; el cual, en el caso de que se genere presión detrás de ella, hace que ésta se adapte a la pared del alojamiento. El desplazamiento de la junta Zurcon® Rimseal dentro de su alojamiento origina una distribución de la presión de contacto con el vástago, que potencia notablemente el efecto hidrodinámico de bombeo de retorno.

Ventajas

- Óptima estanquidad estática y dinámica.
- Baja fricción para una pérdida mínima de potencia.
- Alta resistencia al desgaste para una larga vida de servicio.
- Alojamiento reducido.
- Fácil instalación.
- Excelente componente de sistema.
- Dimensiones de alojamiento ISO/DIN opcional.
- Disponible en cualquier diámetro desde 8 a 2200 mm.

Ejemplos de aplicación

- Equipos de hidráulica móvil.
- Cilindros estándar.
- Máquinas herramienta.
- Máquinas de moldeo por inyección.
- Prensas.



Datos técnicos

Condiciones de trabajo

Presión:	En sistema tándem: hasta 60 MPa Como elemento individual: 25 MPa
Velocidad:	5 m/s con carreras cortas (< 1 m) en sistema tándem
Temperatura:	- 45°C a +100°C (dependiendo del material de la junta tórica)
Medio:	Fluidos hidráulicos -Aceite mineral. -Ésteres naturales y sintéticos. -HEES, HETG hasta + 60°C. -Fluidos no inflamables tipo HFA, HFC.

Nota importante:

Los datos anteriormente mencionados son valores máximos y no se pueden usar al mismo tiempo; p. ej., la velocidad máxima de trabajo depende del tipo de material, presión, temperatura y holgura. La gama de temperaturas depende también del medio.

Materiales

Las juntas Zurcon® Rimseal estándar se fabrican en las siguientes combinaciones de materiales:

Zurcon® Rimseal:	Zurcon® Z52 Poliuretano especial 58 Shore D
Junta tórica:	NBR, 70 Shore A
Código del conjunto:	Z52N o Z52T

Series

La junta Zurcon® Rimseal es una junta de sistema y se usa preferentemente en sistemas de estanquidad en tándem combinada con la junta Turcon® Stepseal® 2K. Por esta razón, los tipos de serie son los mismos que para la junta Turcon® Stepseal® 2K.

La Tabla XV muestra la relación entre el número de serie, según la gama de diámetros de la junta, y los tamaños de las diferentes clases de aplicación. Estas clases de aplicación son las siguientes:

Aplicación estándar	RR13
Aplicación ligera	RR15
Aplicación pesada	RR11

Sistema de estanquidad redundante

Los sistemas redundantes se emplean cuando las condiciones de aplicación y los requerimientos de vida de servicio son tales que una junta sola no garantiza una estanquidad fiable.

La propiedad de los sistemas de estanquidad en tándem resulta especialmente importante en los arranques en frío en los que, a causa de la alta viscosidad del aceite, la junta primaria deja pasar aceite durante la extensión del vástago. En el sistema tándem, el aceite se calienta como resultado de la fricción con la junta primaria, su viscosidad desciende y puede, entonces, ser eficazmente detenido por la junta secundaria Zurcon® Rimseal.

Cuando el vástago se retrae, el aceite se almacena en el espacio entre las juntas, y es devuelto después mediante bombeo contra la presión del sistema, gracias a las características hidrodinámicas de la junta Turcon® Stepseal® 2K.

Especialmente cuando la carrera sea mayor de 1 m, deberá preverse una cámara de almacenamiento de aceite entre las dos juntas.

La junta Zurcon® Rimseal está diseñada de tal manera que tiene también propiedades de bombeo de retorno cuando se incorpora un rascador de doble efecto al sistema de estanquidad.

Debido al comportamiento controlado de los elementos individuales en este sistema de estanquidad y la combinación apropiada de los materiales de las juntas, se ha conseguido un sistema de estanquidad de vástago de baja fricción.

La Figura 21 muestra un sistema de estanquidad redundante para vástago que consiste en una junta Turcon® Stepseal® 2K, una junta Zurcon® Rimseal y un rascador DA 22 con su correspondiente disposición de aros de guía.

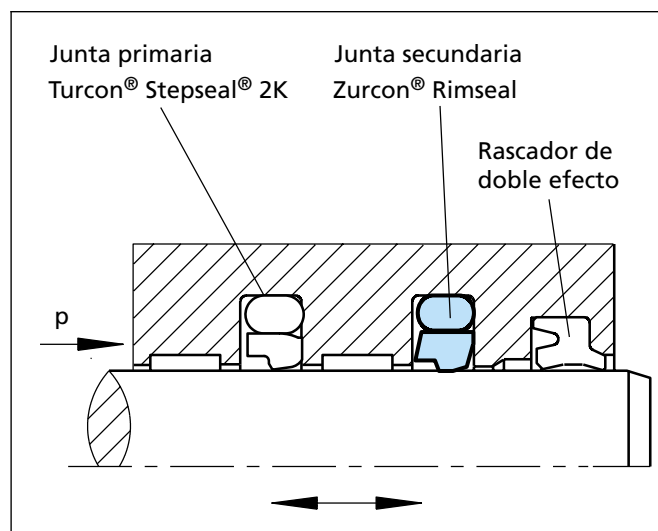


Figura 21 Zurcon® Rimseal® en configuración tándem



■ Recomendaciones de instalación

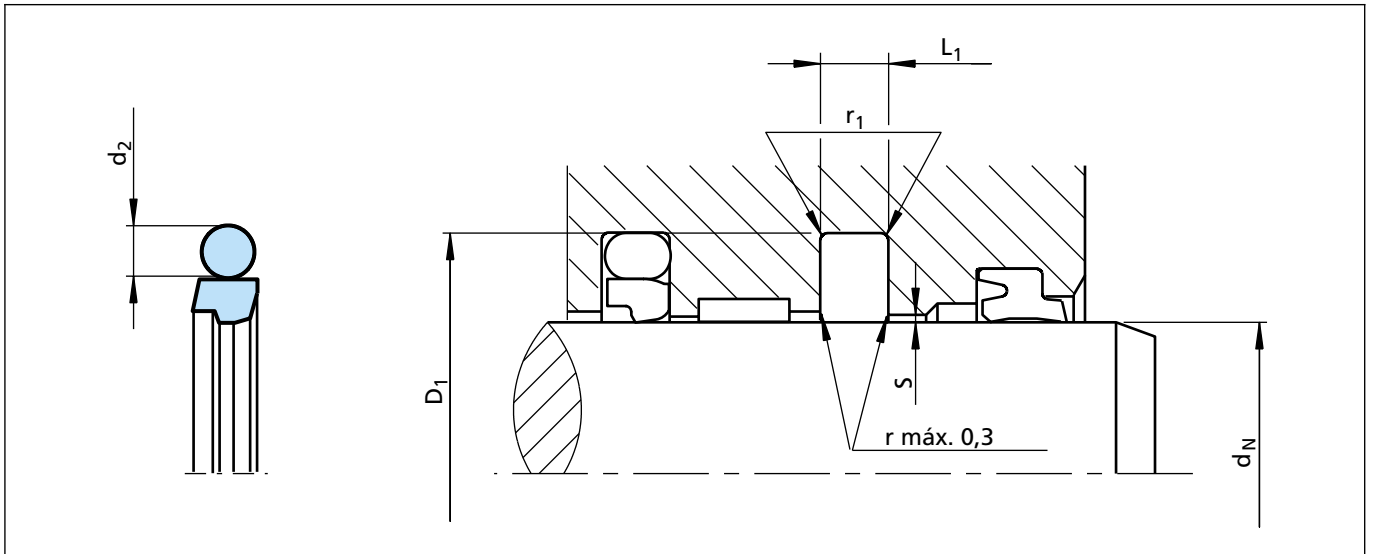


Figura 22 Esquema de instalación

Tabla XV Dimensiones de instalación - Recomendaciones estándar

Vástago			Diámetro alojamiento	Ancho alojamiento	Radio	Holgura radial		Sección junta tórica
d _N f8/h9						S máx. *		
N.º Serie TSS RR 13 Aplicación estándar	N.º Serie TSS RR 15 Aplicación ligera	N.º Serie TSS RR 11 Aplicación pesada	D ₁ H9	L ₁ +0,2	r ₁	10 MPa	20 MPa	d ₂
8 - 18,9	19 - 37,9	-	d _N + 7,3	3,2	0,6	0,40	0,25	2,62
19 - 37,9	38 - 199,9	8 - 18,9	d _N + 10,7	4,2	1,0	0,40	0,25	3,53
38 - 199,9	200 - 255,9	19 - 37,9	d _N + 15,1	6,3	1,3	0,50	0,30	5,33
200 - 255,9	256 - 649,9	38 - 199,9	d _N + 20,5	8,1	1,8	0,60	0,35	7,00
256 - 649,9	650 - 999,9	200 - 255,9	d _N + 24,0	8,1	1,8	0,60	0,35	7,00
650 - 999,9	1000 - 2200	256 - 649,9	d _N + 27,3	9,5	2,5	0,70	0,50	8,40
1000 - 2200	-	650 - 999,9	d _N + 38,0	13,8	3,0	1,00	0,70	12,00

Todas las dimensiones en mm-alojamiento cerrado desde diámetros > 18 mm.



Ejemplo de pedido

Junta Zurcon® Rimseal completa con junta tórica en NBR, serie RR 13 (Tabla XV).

Diámetro del vástago: $d_N = 80,0$ mm

N.º Pieza TSS: RR1300800 (Tabla XVI)

La referencia para todos los tamaños no indicados en la Tabla XVI se puede determinar siguiendo el ejemplo que se da a continuación.

** Para diámetros $\geq 1000,0$ mm, multiplique sólo por 1.

Ejemplo: RR13 para diámetro 1200,0 mm.

Referencia TSS: RR13**X1200**-Z52N.

Referencia TSS	RR13	0	0800	-	Z52	N*
N.º Serie TSS						
Tipo (estándar)						
Diámetro del vástago x 10**						
Índice de calidad (estándar)						
Código del material (junta)						
Código del material (junta tórica)						

* La junta Zurcon® Rimseal siempre se suministra como un kit con una junta tórica de nitrilo, código N o T. Véase el código de la junta tórica en la página 22.

Tabla XVI Dimensiones de instalación / Referencia TSS

Vástago	Diámetro alojamiento	Ancho alojamiento	Referencia TSS*	Dimensión junta tórica
d_N f8/h9	D_1 H9	L_1 +0,2		
8,0	15,3	3,2	RR1300080-Z52N	10,77 x 2,62
10,0	17,3	3,2	RR1300100-Z52N	12,37 x 2,62
12,0	19,3	3,2	RR1300120-Z52N	13,94 x 2,62
14,0	21,3	3,2	RR1300140-Z52N	17,12 x 2,62
16,0	23,3	3,2	RR1300160-Z52N	18,72 x 2,62
18,0	25,3	3,2	RR1300180-Z52N	20,29 x 2,62
20,0	27,3	3,2	RR1500200-Z52N	21,89 x 2,62
20,0	30,7	4,2	RR1300200-Z52N	23,40 x 3,53
22,0	29,3	3,2	RR1500220-Z52N	25,07 x 2,62
22,0	32,7	4,2	RR1300220-Z52N	26,58 x 3,53
25,0	32,3	3,2	RR1500250-Z52N	26,64 x 2,62
25,0	35,7	4,2	RR1300250-Z52N	29,75 x 3,53
28,0	35,3	3,2	RR1500280-Z52N	29,82 x 2,62
28,0	38,7	4,2	RR1300280-Z52N	32,92 x 3,53
30,0	37,3	3,2	RR1500300-Z52N	32,99 x 2,62
30,0	40,7	4,2	RR1300300-Z52N	34,52 x 3,53
32,0	39,3	3,2	RR1500320-Z52N	34,59 x 2,62
32,0	42,7	4,2	RR1300320-Z52N	36,09 x 3,53

Los diámetros de vástago impresos en **negrita** están conformes con las recomendaciones de la Norma ISO 3320.

Se pueden suministrar otras dimensiones y todos los tamaños intermedios hasta diámetros de 2.200 mm, incluyendo los tamaños en pulgadas.

* La referencia incluye la junta tórica en NBR.

Para aplicaciones con juntas tóricas a bajas temperaturas, use el código del material del conjunto Z52T, en lugar de Z52N.

Todas las juntas tóricas con 12 mm de sección se suministran como perfil especial.



Vástago	Diámetro alojamiento	Ancho alojamiento	Referencia TSS*	Dimensión junta tórica
d_N f8/h9	D_1 H9	L_1 +0,2		
35,0	42,3	3,2	RR1500350-Z52N	37,77 x 2,62
35,0	45,7	4,2	RR1300350-Z52N	37,70 x 3,53
36,0	43,3	3,2	RR1500360-Z52N	39,34 x 2,62
36,0	46,7	4,2	RR1300360-Z52N	40,87 x 3,53
40,0	50,7	4,2	RR1500400-Z52N	44,04 x 3,53
40,0	55,1	6,3	RR1300400-Z52N	43,82 x 5,33
45,0	55,7	4,2	RR1500450-Z52N	50,39 x 3,53
45,0	60,1	6,3	RR1300450-Z52N	50,17 x 5,33
50,0	60,7	4,2	RR1500500-Z52N	53,57 x 3,53
50,0	65,1	6,3	RR1300500-Z52N	56,52 x 5,33
55,0	65,7	4,2	RR1500550-Z52N	59,92 x 3,53
55,0	70,1	6,3	RR1300550-Z52N	59,69 x 5,33
56,0	71,1	6,3	RR1300560-Z52N	62,87 x 5,33
60,0	70,7	4,2	RR1500600-Z52N	63,09 x 3,53
60,0	75,1	6,3	RR1300600-Z52N	66,04 x 5,33
63,0	73,7	4,2	RR1500630-Z52N	66,27 x 3,53
63,0	78,1	6,3	RR1300630-Z52N	69,22 x 5,33
65,0	80,1	6,3	RR1300650-Z52N	69,22 x 5,33
70,0	85,1	6,3	RR1300700-Z52N	75,57 x 5,33
75,0	90,1	6,3	RR1300750-Z52N	81,92 x 5,33
80,0	90,7	4,2	RR1500800-Z52N	85,32 x 3,53
80,0	95,1	6,3	RR1300800-Z52N	85,09 x 5,33
85,0	100,1	6,3	RR1300850-Z52N	91,44 x 5,33
90,0	105,1	6,3	RR1300900-Z52N	94,62 x 5,33
95,0	110,1	6,3	RR1300950-Z52N	100,97 x 5,33
100,0	115,1	6,3	RR1301000-Z52N	107,32 x 5,33
105,0	120,1	6,3	RR1301050-Z52N	110,49 x 5,33
110,0	125,1	6,3	RR1301100-Z52N	116,84 x 5,33
110,0	130,5	8,1	RR1101100-Z52N	116,89 x 7,0
115,0	130,1	6,3	RR1301150-Z52N	120,02 x 5,33
120,0	135,1	6,3	RR1301200-Z52N	126,37 x 5,33
125,0	140,1	6,3	RR1301250-Z52N	129,54 x 5,33
125,0	145,5	8,1	RR1101250-Z52N	132,72 x 7,0

Los diámetros de vástago impresos en **negrita** están conformes con las recomendaciones de la Norma ISO 3320.

Se pueden suministrar otras dimensiones y todos los tamaños intermedios hasta diámetros de 2.200 mm, incluyendo los tamaños en pulgadas.

* La referencia incluye la junta tórica en NBR.

Para aplicaciones con juntas tóricas a bajas temperaturas, use el código del material del conjunto Z52T, en lugar de Z52N.

Todas las juntas tóricas con 12 mm de sección se suministran como perfil especial.



Vástago	Diámetro alojamiento	Ancho alojamiento	Referencia TSS*	Dimensión junta tórica
d_N f8/h9	D_1 H9	L_1 +0,2		
130,0	145,1	6,3	RR1301300-Z52N	135,89 x 5,33
135,0	150,1	6,3	RR1301350-Z52N	142,24 x 5,33
140,0	155,1	6,3	RR1301400-Z52N	145,42 x 5,33
145,0	160,1	6,3	RR1301450-Z52N	151,77 x 7,0
150,0	165,1	6,3	RR1301500-Z52N	158,12 x 5,33
150,0	170,5	8,1	RR1101500-Z52N	158,12 x 7,0
155,0	170,1	6,3	RR1301550-Z52N	158,12 x 5,33
160,0	175,1	6,3	RR1301600-Z52N	164,47 x 5,33
160,0	180,5	8,1	RR1101600-Z52N	170,82 x 7,0
165,0	180,1	6,3	RR1301650-Z52N	170,82 x 5,33
170,0	185,1	6,3	RR1301700-Z52N	177,17 x 5,33
175,0	190,1	6,3	RR1301750-Z52N	183,52 x 5,33
180,0	195,1	6,3	RR1301800-Z52N	183,52 x 5,33
180,0	200,5	8,1	RR1101800-Z52N	189,87 x 7,0
185,0	200,1	6,3	RR1301850-Z52N	189,87 x 5,33
190,0	205,1	6,3	RR1301900-Z52N	196,22 x 5,33
200,0	220,5	8,1	RR1302000-Z52N	208,92 x 7,0
210,0	230,5	8,1	RR1302100-Z52N	215,27 x 7,0
220,0	240,5	8,1	RR1302200-Z52N	227,97 x 7,0
230,0	250,5	8,1	RR1302300-Z52N	240,67 x 7,0
240,0	260,5	8,1	RR1302400-Z52N	253,37 x 7,0
250,0	270,5	8,1	RR1302500-Z52N	266,07 x 7,0
260,0	284,0	8,1	RR1302600-Z52N	266,07 x 7,0
280,0	304,0	8,1	RR1302800-Z52N	291,47 x 7,0
300,0	324,0	8,1	RR1303000-Z52N	316,87 x 7,0
310,0	334,0	8,1	RR1303100-Z52N	316,87 x 7,0
320,0	344,0	8,1	RR1303200-Z52N	329,57 x 7,0
340,0	364,0	8,1	RR1303400-Z52N	354,97 x 7,0
350,0	374,0	8,1	RR1303500-Z52N	367,67 x 7,0
360,0	384,0	8,1	RR1303600-Z52N	367,67 x 7,0
380,0	404,0	8,1	RR1303800-Z52N	393,07 x 7,0
400,0	424,0	8,1	RR1304000-Z52N	417,96 x 7,0
420,0	444,0	8,1	RR1304200-Z52N	430,66 x 7,0

Los diámetros de vástago impresos en **negrita** están conformes con las recomendaciones de la Norma ISO 3320.

Se pueden suministrar otras dimensiones y todos los tamaños intermedios hasta diámetros de 2.200 mm, incluyendo los tamaños en pulgadas.

* La referencia incluye la junta tórica en NBR.

Para aplicaciones con juntas tóricas a bajas temperaturas, use el código del material del conjunto Z52T, en lugar de Z52N.

Todas las juntas tóricas con 12 mm de sección se suministran como perfil especial.



Vástago	Diámetro alojamiento	Ancho alojamiento	Referencia TSS*	Dimensión junta tórica
d_N f8/h9	D₁ H9	L₁ +0,2		
450,0	474,0	8,1	RR1304500-Z52N	468,76 x 7,0
480,0	504,0	8,1	RR1304800-Z52N	494,16 x 7,0
500,0	524,0	8,1	RR1305000-Z52N	506,86 x 7,0
600,0	624,0	8,1	RR1306000-Z52N	608,08 x 7,0
610,0	634,0	8,1	RR1306100-Z52N	633,48 x 7,0
620,0	644,0	8,1	RR1306200-Z52N	633,48 x 7,0
630,0	654,0	8,1	RR1306300-Z52N	658,88 x 7,0
640,0	664,0	8,1	RR1306400-Z52N	658,88 x 7,0
650,0	677,3	9,5	RR1306500-Z52N	663 x 8,4
656,0	683,3	9,5	RR1306560-Z52N	669 x 8,4
660,0	687,3	9,5	RR1306600-Z52N	673 x 8,4
680,0	707,3	9,5	RR1306800-Z52N	693 x 8,4
685,0	712,3	9,5	RR1306850-Z52N	698 x 8,4
700,0	724,0	8,1	RR1507000-Z52N	712 x 7,0
700,0	727,3	9,5	RR1307000-Z52N	713 x 8,4
710,0	737,3	9,5	RR1307100-Z52N	723 x 8,4
730,0	757,3	9,5	RR1307300-Z52N	743 x 8,4
760,0	787,3	9,5	RR1307600-Z52N	773 x 8,4
765,0	792,3	9,5	RR1307650-Z52N	778 x 8,4
780,0	807,3	9,5	RR1307800-Z52N	793 x 8,4
790,0	817,3	9,5	RR1307900-Z52N	803 x 8,4
800,0	827,3	9,5	RR1308000-Z52N	813 x 8,4
810,0	837,3	9,5	RR1308100-Z52N	823 x 8,4
820,0	847,3	9,5	RR1308200-Z52N	833 x 8,4
830,0	857,3	9,5	RR1308300-Z52N	843 x 8,4
850,0	877,3	9,5	RR1308500-Z52N	863 x 8,4
870,0	897,3	9,5	RR1308700-Z52N	883 x 8,4
880,0	907,3	9,5	RR1308800-Z52N	893 x 8,4
885,0	912,3	9,5	RR1308850-Z52N	898 x 8,4
890,0	917,3	9,5	RR1308900-Z52N	903 x 8,4
930,0	957,3	9,5	RR1309300-Z52N	943 x 8,4
955,0	982,3	9,5	RR1309550-Z52N	968 x 8,4
1000,0	1038,0	13,8	RR13X1000-Z52N	1016 x 12

Los diámetros de vástago impresos en **negrita** están conformes con las recomendaciones de la Norma ISO 3320.

Se pueden suministrar otras dimensiones y todos los tamaños intermedios hasta diámetros de 2.200 mm, incluyendo los tamaños en pulgadas.

* La referencia incluye la junta tórica en NBR.

Para aplicaciones con juntas tóricas a bajas temperaturas, use el código del material del conjunto Z52T, en lugar de Z52N.

Todas las juntas tóricas con 12 mm de sección se suministran como perfil especial.



Vástago	Diámetro alojamiento	Ancho alojamiento	Referencia TSS*	Dimensión junta tórica
d_N f8/h9	D_1 H9	L_1 +0,2		
1035,0	1073,0	13,8	RR13X1035-Z52N	1051 x 12
1040,0	1067,3	9,5	RR15X1040-Z52N	1053 x 8,4
1040,0	1078,0	13,8	RR13X1040-Z52N	1056 x 12
1050,0	1077,3	9,5	RR15X1050-Z52N	1063 x 8,4
1050,0	1088,0	13,8	RR13X1050-Z52N	1066 x 12
1100,0	1138,0	13,8	RR13X1100-Z52N	1116 x 12
1120,0	1147,3	9,5	RR15X1120-Z52N	1133 x 8,4
1120,0	1158,0	13,8	RR13X1120-Z52N	1136 x 12
1200,0	1227,3	9,5	RR15X1200-Z52N	1213 x 8,4
1200,0	1238,0	13,8	RR13X1200-Z52N	1216 x 12
1330,0	1357,3	9,5	RR15X1330-Z52N	1343 x 8,4
1330,0	1368,0	13,8	RR13X1330-Z52N	1346 x 12
1500,0	1527,3	9,5	RR15X1500-Z52N	1513 x 8,4
1500,0	1538,0	13,8	RR13X1500-Z52N	1516 x 12
1600,0	1638,0	13,8	RR13X1600-Z52N	1616 x 12
2000,0	2038,0	13,8	RR13X2000-Z52N	2016 x 12

Los diámetros de vástago impresos en **negrita** están conformes con las recomendaciones de la Norma ISO 3320.

Se pueden suministrar otras dimensiones y todos los tamaños intermedios hasta diámetros de 2.200 mm, incluyendo los tamaños en pulgadas.

* La referencia incluye la junta tórica en NBR.

Para aplicaciones con juntas tóricas a bajas temperaturas, use el código del material del conjunto Z52T, en lugar de Z52N.

Todas las juntas tóricas con 12 mm de sección se suministran como perfil especial.



■ Instalación según la Norma ISO 7425, parte 2

Ejemplo de pedido

Zurcon® Rimseal según la Norma ISO 7425/2.

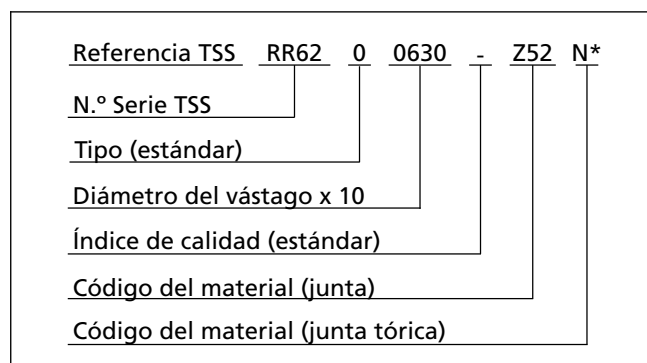
Diámetro del vástago: $d_N = 63,0 \text{ mm}$

Ancho del alojamiento: $L_1 = 4,2 \text{ mm}$

N.º Pieza TSS: RR6200630

Aplicación estándar con junta tórica en NBR.

Código del material del conjunto: Z52N



* La junta Zurcon® Rimseal se suministra siempre como un kit con una junta tórica de nitrilo, código N o T.

Tabla XVII Dimensiones de instalación según la Norma ISO 7425/2

Diámetro vástago	Diámetro alojamiento	Ancho alojamiento	r_1	N.º Pieza TSS	Dimensión junta tórica
d_N f8/h9	D_1 H9	L_1 +0,25/-0			
12,0	19,5	3,2	0,5	RR6100120	13,94 x 2,62
14,0	21,5	3,2	0,5	RR6100140	17,12 x 2,62
16,0	23,5	3,2	0,5	RR6100160	18,72 x 2,62
18,0	25,5	3,2	0,5	RR6100180	20,29 x 2,62
20,0	27,5	3,2	0,5	RR6100200	23,47 x 2,62
20,0	31,0	4,2	0,5	RR6200200	25,00 x 3,53
22,0	29,5	3,2	0,5	RR6100220	25,07 x 2,62
22,0	33,0	4,2	0,5	RR6200220	26,58 x 3,53
25,0	32,5	3,2	0,5	RR6100250	28,24 x 2,62
25,0	36,0	4,2	0,5	RR6200250	29,75 x 3,53
28,0	39,0	4,2	0,5	RR6200280	32,92 x 3,53
32,0	43,0	4,2	0,5	RR6200320	36,09 x 3,53
36,0	47,0	4,2	0,5	RR6200360	40,87 x 3,53
40,0	51,0	4,2	0,5	RR6200400	44,04 x 3,53
45,0	56,0	4,2	0,5	RR6200450	50,39 x 3,53
50,0	61,0	4,2	0,5	RR6200500	53,57 x 3,53
56,0	67,0	4,2	0,5	RR6200560	59,92 x 3,53
56,0	71,5	6,3	0,9	RR6300560	62,87 x 5,33

La tabla anterior sólo incluye diámetros de vástago ISO.

Se pueden suministrar otras dimensiones y todos los tamaños intermedios hasta diámetros de 1.700 mm, incluyendo los tamaños en pulgadas.

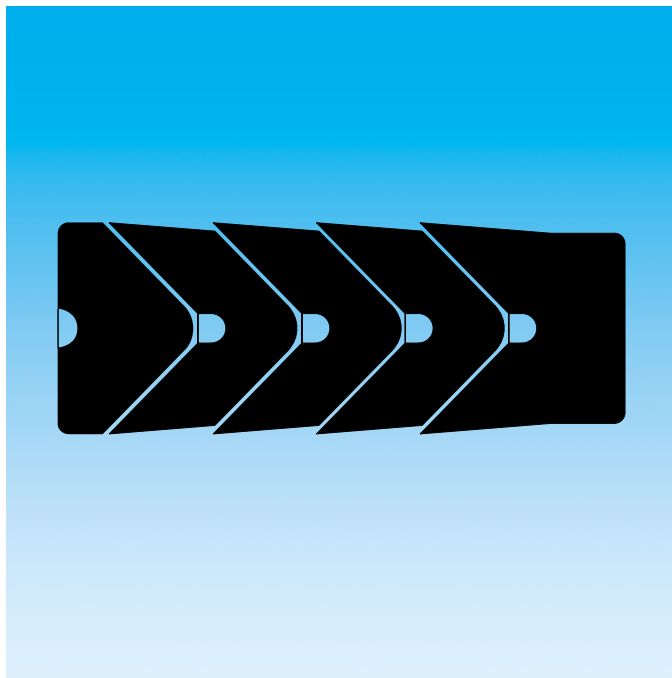


Diámetro vástago	Diámetro alojamiento	Ancho alojamiento	r ₁	N.º Pieza TSS	Dimensión junta tórica
d _N f8/h9	D ₁ H9	L ₁ +0,25/-0			
63,0	74,0	4,2	0,5	RR6200630	66,27 x 3,53
63,0	78,5	6,3	0,9	RR6300630	78,97 x 3,53
70,0	85,5	6,3	0,9	RR6300700	85,32 x 3,53
80,0	95,5	6,3	0,9	RR6300800	85,09 x 5,33
90,0	105,5	6,3	0,9	RR6300900	97,79 x 5,33
100,0	115,5	6,3	0,9	RR6301000	107,32 x 5,33
110,0	125,5	6,3	0,9	RR6301100	116,84 x 5,33
125,0	140,5	6,3	0,9	RR6301250	132,72 x 5,33
140,0	155,5	6,3	0,9	RR6301400	145,42 x 5,33
160,0	175,5	6,3	0,9	RR6301600	164,47 x 5,33
160,0	181,0	8,1	0,9	RR6401600	170,82 x 7,00
180,0	195,5	6,3	0,9	RR6301800	189,87 x 5,33
180,0	201,0	8,1	0,9	RR6401800	189,87 x 7,00
200,0	221,0	8,1	0,9	RR6402000	208,92 x 7,00
220,0	241,0	8,1	0,9	RR6402200	227,97 x 7,00
250,0	271,0	8,1	0,9	RR6402500	266,07 x 7,00
280,0	304,5	8,1	0,9	RR6402800	291,47 x 7,00
320,0	344,5	8,1	0,9	RR6403200	329,57 x 7,00
360,0	384,5	8,1	0,9	RR6403600	367,67 x 7,00

La tabla anterior sólo incluye diámetros de vástago ISO.

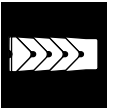
Se pueden suministrar otras dimensiones y todos los tamaños intermedios hasta diámetros de 1.700 mm, incluyendo los tamaños en pulgadas.

POLYPAC[®] - VEEPAC CH/G5



- Simple efecto -
- Aros tipo Chevron -
- Con aro de soporte y aro activador de presión -
- Material -
- Caucho reforzado con tejido, caucho, POM o PTFE -





■ Veepac CH/G5

Descripción

Veepac es un conjunto de anillos Chevron reforzados con tejido, la cual se compone de un aro de soporte (1), anillos de estanquidad (2) y un anillo activador de presión (3). En el conjunto de los elementos, la fuerza axial de activación es transferida entre cada unidad individualmente, así, de esta manera cada anillo es presurizado contra el vástago con un contacto positivo. Además del material estándar, hay disponibles otros grados de materiales especiales para una larga variedad de condiciones de trabajo. La figura muestra el diseño de Veepac.

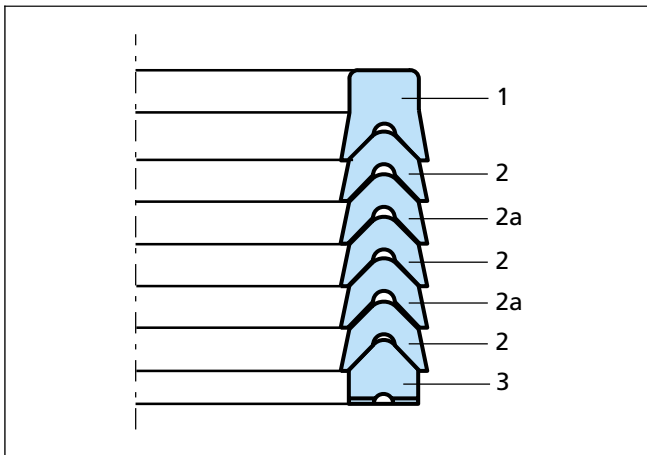


Figura 23 diseño de Veepac

- 1) "U" o anillo de la base en la versión estándar está fabricada en tejido reforzado que consta de capas de algodón impregnadas con caucho de nitrilo para resistir la extrusión. Este componente soporta los anillos en "V" para un rendimiento efectivo.
- 2) Los anillos en "V" están fabricados con tejido de algodón reforzado y con elastómero de nitrilo en la versión estándar, para tener buena resiliencia y eficaz estanquidad, así como resistencia a la extrusión.

Debido al diseño específico, los anillos en "V" son sensibles a las variaciones en la presión del fluido, posibilitando su deformación a lo largo de toda su sección radial, incrementando la carga de la junta y su eficacia en proporción a la presión que sea aplicada.

- 2a) Hay anillos en "V" fabricados en elastómero puro para una alta eficacia de estanquidad.
- 3) El anillo activador está fabricado en resina acetal o PTFE. La función de este componente es asegurar una distribución uniforme de la presión.

Ventajas

- Junta muy robusta.
- No delicada.
- Ajustable.
- Fácil de reemplazar en campo con anillos partidos.
- Amplio rango de medidas (ver juntas simétricas).
- No requiere una buena superficie de contacto.

Ejemplos de aplicación

- Equipos para industria minera (con aprobaciones).
- Escavadoras.
- Acerías.
- Hidráulica de agua.
- Prensas.
- Hidráulica para barcos.
- Cilindros estabilizadores en grúas.
- Equipos para fundición continua.

Datos técnicos

Condiciones de trabajo

Presión: Hasta 40 MPa

Velocidad: Hasta 0,5 m/s

Temperatura: -30°C to +200°C , dependiendo del material

Medio: Fluidos hidráulicos,
Aceite mineral, agua-glicol, emulsiones de agua

Nota importante:

Los datos anteriormente mencionados son valores máximos y no se pueden usar al mismo tiempo; p. ej., la velocidad máxima de trabajo depende del tipo de material, presión, temperatura y holgura. La gama de temperaturas depende también del medio.



Materiales

Se pueden suministrar los siguientes materiales:

	Estándar	No estándar	No estándar
Código del material	N00NC	V0PVA	V0PVC
Anillos en V y aros de apoyo	Algodón Tejido NBR	Aramida Tejido FKM	Algodón Tejido FKM
Activador*	POM	PTFE	PTFE
Anillos en V elastoméricos	NBR	FKM	FKM
Gama de temperaturas °C	-30 +130	-20 +200	-20 +150

* El material para el activador depende del diámetro

Instrucciones de diseño

Chaflanes de entrada

Para prevenir daños durante el montaje en la junta Veepac, los vástagos deben tener chaflanes con un mín. de 5 x 20°.

Diámetro del vástago	Chaflán de entrada
0 - 100	5 x 20°
101 - 200	7 x 20°
201 - 400	10 x 20°

Rugosidad superficial

Parámetro	Superficie de contacto μm	Superficie del alojamiento μm
$R_{\text{máx.}}$	1,00 - 4,00	< 16,0
$R_{z \text{ DIN}}$	0,63 - 2,50	< 10,0
R_a	0,10 - 0,40	< 1,6

El área de contacto del material R_{mr} debe ser entre un 50 a 70%, a partir de una profundidad de corte $c = 0,25 \times R_{zr}$ relativo a una línea de referencia C_{ref} . 5%.

Holgura

La holgura detrás de la junta no debe ser mayor de 0,30 mm en diámetro.



■ **Recomendaciones de instalación**

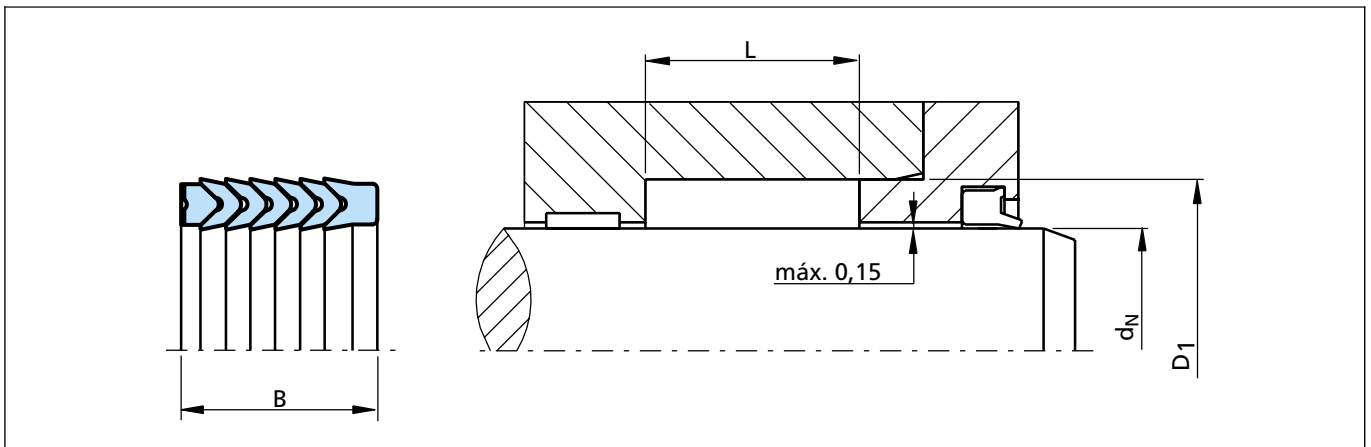


Figura 24 Esquema de instalación

Ejemplo de pedido

Veepac tipo RCH_G

Diámetro de vástago:

Diámetro del alojamiento:

Ancho de alojamiento:

N.º Pieza TSS:

material:

$d_N = 70,0 \text{ mm}$

$D1 = 85,0 \text{ mm}$

$L = 22,5 \text{ mm}$

RCH0G0700 -

N000C (estándar)

Referencia TSS	RCH	0	G	0700	-	N000C
N.º Serie TSS						
Código de diseño						
Código de ejecución						
Diámetro del vástago x 10						
Índice de calidad (estándar)						
Código del material (estándar)						
N.º Referencia Polypac: CH 334275/G5						

Tabla XVIII Dimensiones de instalación / N.º Pieza TSS

Diámetro vástago	Diámetro alojamiento	Ancho alojamiento	Ancho junta	N.º Pieza TSS	N.º Referencia Polypac
d_N f8/h9	D1 H11	L +0,2	B		
25,0	37,0	22,5	22,5	RCH0G0250	CH 145098/G5
25,0	40,0	22,5	22,5	RCH1G0250	CH 157098/G5
28,0	40,0	22,5	22,5	RCH0G0280	CH 157110/G5
30,0	45,0	22,5	22,5	RCH0G0300	CH 177118/G5
36,0	48,0	22,5	22,5	RCH0G0360	CH 188141/G5
40,0	55,0	22,5	22,5	RCH0G0400	CH 216157/G5
45,0	60,0	22,5	22,5	RCH0G0450	CH 236177/G5
45,0	65,0	27,5	27,5	RCH1G0450	CH 255177/G5
50,0	65,0	22,5	22,5	RCH0G0500	CH 255196/G5

La producción de CH se describe con los números de las dimensiones disponibles en materiales estándar. Para materiales específicos, por favor referir las designaciones propias de Polypac. En el catálogo "Juntas simétricas" podrá encontrar más dimensiones.

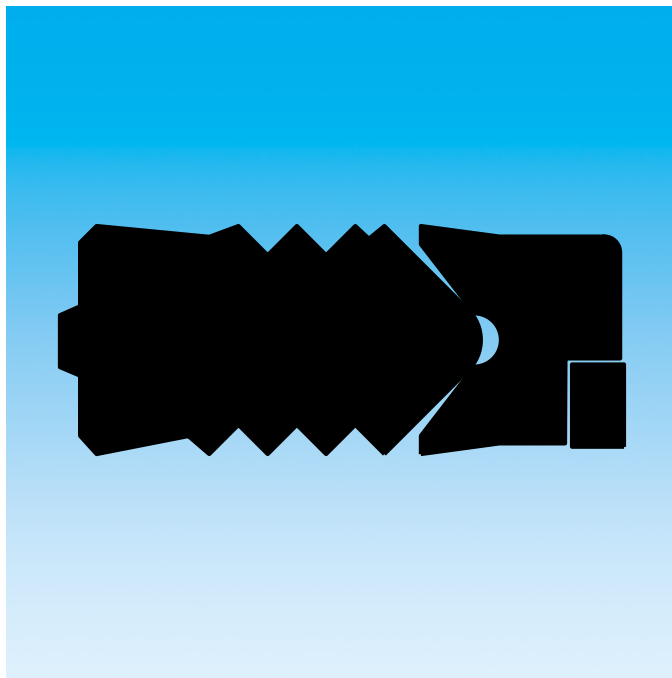


POLYPAC® - Veepac CH/G5

Diámetro vástago	Diámetro alojamiento	Ancho alojamiento	Ancho junta	N.º Pieza TSS	N.º Referencia Polypac
d_N f8/h9	D1 H11	L +0,2	B		
56,0	71,0	22,5	22,5	RCH0G0560	CH 279220/G5
60,0	80,0	37,0	37,0	RCH0G0600	CH 314236/G5
65,0	85,0	40,0	40,0	RCH0G0650	CH 334255/G5
70,0	85,0	22,5	22,5	RCH0G0700	CH 334275/G5
70,0	90,0	40,0	40,0	RCH1G0700	CH 354275/G5
75,0	90,0	22,5	22,5	RCH0G0750	CH 354295/G5
80,0	95,0	22,5	22,5	RCH0G0800	CH 374314/G5
80,0	100,0	40,0	40,0	RCH1G0800	CH 393314/G5
85,0	100,0	22,5	22,5	RCH0G0850	CH 393334/G5
90,0	105,0	22,5	22,5	RCH0G0900	CH 413354/G5
90,0	110,0	40,0	40,0	RCH1G0900	CH 433354/G5
100,0	115,0	30,0	30,0	RCH0G1000	CH 452393/G5
100,0	120,0	40,0	40,0	RCH1G1000	CH 472393/G5
110,0	125,0	30,0	30,0	RCH0G1100	CH 492433/G5
110,0	130,0	40,0	40,0	RCH1G1100	CH 511433/G5
120,0	145,0	50,0	50,0	RCH0G1200	CH 570472/G5
125,0	140,0	34,0	34,0	RCH0G1250	CH 551492/G5
125,0	150,0	46,0	46,0	RCH1G1250	CH 590492/G5
140,0	155,0	34,0	34,0	RCH0G1400	CH 610551/G5
140,0	165,0	46,0	46,0	RCH1G1400	CH 649551/G5
160,0	180,0	40,0	40,0	RCH0G1600	CH 708629/G5
160,0	190,0	60,0	60,0	RCH1G1600	CH 748629/G5

La producción de CH se describe con los números de las dimensiones disponibles en materiales estándar. Para materiales específicos, por favor referir las designaciones propias de Polypac. En el catálogo "Juntas simétricas" podrá encontrar más dimensiones.

POLYPAC[®] - SELEMASTER SM



- Simple efecto -
- Junta de vástago compacta -
- Con aro antiextrusión -

- Material -
- Caucho + caucho reforzado con tejido + POM -





■ Selemaster SM

Descripción

La gama de juntas de vástago ha sido diseñada para satisfacer las necesidades de equipos hidráulicos que funcionan a altas presiones y están sometidos a severas condiciones de carga y vibración.

El elemento principal de estanquidad está fabricado en un nitrilo altamente resistente a la deformación permanente (compression set). Las propiedades más importantes de este elemento son el diseño de los múltiples labios de estanquidad para conseguir la máxima eficacia de estanquidad, y la configuración axial, que asegura que Selemaster pueda tolerar vibraciones y grandes desalineaciones.

El aro de refuerzo está fabricado en elastómero de nitrilo reforzado con tejido de algodón; la forma en "U" se activa cuando se aplica presión.

El último elemento es el anillo antiextrusión fabricado en POM.

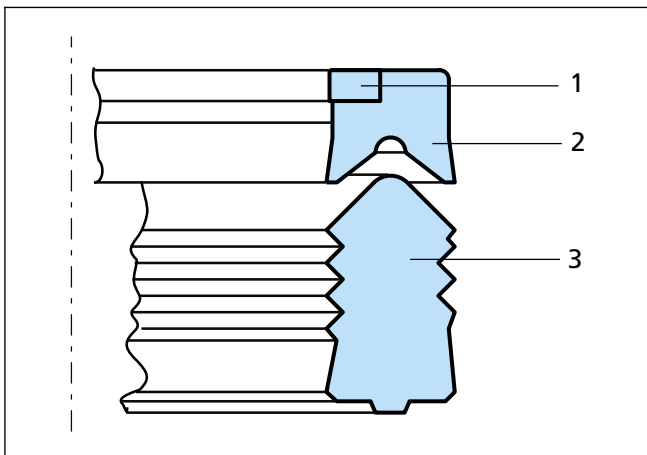


Figura 25 Diseño Selemaster
 1) Anillo antiextrusión POM.
 2) Aro de refuerzo en nitrilo reforzado con tejido de algodón, NBR 80 Shore A.
 3) Elemento de estanquidad en nitrilo, NBR 80 Shore A.

Nota

- Para aplicaciones con baja temperatura -50°C a +110°C, está disponible un material especial – código N7C0 – Referencia Polypac: /1AX - 2187.
- Con un simple cambio, está disponible, previa petición, una versión cortada de Selemaster SM (Referencia Polypac: /1AXLS).

Ventajas

- Alta eficacia de estanquidad.
- Estanquidad efectiva con vibraciones y golpes.
- Resistencia a la extrusión con altas presiones.

Ejemplos de aplicación

- Máquinas para movimiento de tierras.
- Excavadoras.
- Plataformas elevadoras.

Datos técnicos

Condiciones de trabajo

Presión: Hasta 70 MPa

Velocidad: Hasta 0,5 m/s

Temperatura: -40°C a +130°C

Medio: Fluidos hidráulicos
 Fluidos hidráulicos con base de aceite mineral, agua y emulsiones de agua/glicol.

Tipo de alojamiento: Abierto

Nota importante:

Los datos anteriormente mencionados son valores máximos y no se pueden usar al mismo tiempo; p. ej., la velocidad máxima de trabajo depende del tipo de material, presión, temperatura y holgura. La gama de temperaturas depende también del medio.



■ **Recomendaciones de instalación**

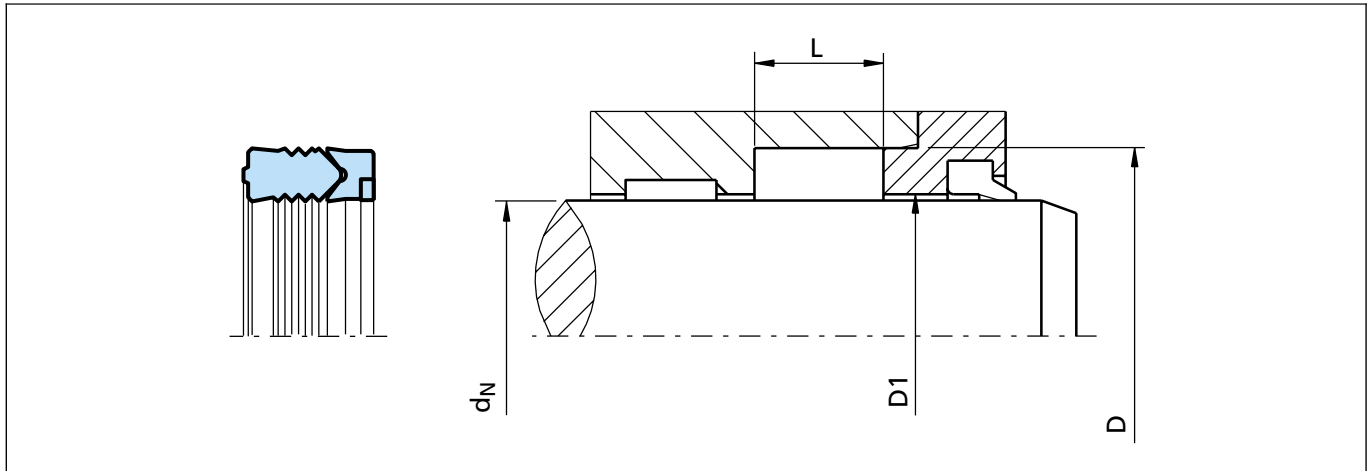


Figura 26 Esquema de instalación

Ejemplo de pedido

Selemaster RCK
 Diámetro del vástago: $d_N = 50,0 \text{ mm}$
 Diámetro del alojamiento: $D = 65,0 \text{ mm}$
 Ancho del alojamiento: $E = 24,5 \text{ mm}$
 N.º Pieza TSS: RCK100500
 Código de material: N8C0 estándar
 Referencia Polypac: SM 255196/1AX

Referencia TSS	RCK	0	00500	-	N8C0
N.º Serie TSS					
Tipo (estándar)					
Diámetro del vástago x 10					
Índice de calidad (estándar)					
Código del material del conjunto					

Tabla XIX Dimensiones de instalación / Referencia TSS

Diámetro vástago	Diámetro alojamiento	Ancho alojamiento	Diámetro	Referencia TSS estándar	N.º Referencia Polypac
$d_N \text{ h9}$	$D \text{ H10}$	$L \text{ } +0,4$	$D1 \text{ } +/-0,1$		
15,00	27,00	20,00	15,40	RCK000150-N8C0	SM 106059/1AX
20,00	33,00	20,00	20,40	RCK000200-N8C0	SM 129078/1AX
22,00	35,00	20,00	22,40	RCK000220-N8C0	SM 137086/1AX
25,00	38,00	20,00	25,40	RCK000250-N8C0	SM 149098/1AX
28,00	41,00	20,00	28,40	RCK000280-N8C0	SM 161110/1AX
30,00	43,00	20,00	30,40	RCK000300-N8C0	SM 169118/1AX
32,00	47,00	22,50	32,40	RCK000320-N8C0	SM 185125/1AX
35,00	45,00	25,60	35,40	RCK000350-N8C0	SM 177137/1AX
35,00	47,00	22,50	35,40	RCK100350-N8C0	SM 185137/1AX

^ Disponible previa petición



Diámetro vástago	Diámetro alojamiento	Ancho alojamiento	Diámetro		Referencia TSS estándar	N.º Referencia Polypac
d _N h9	D H10	L +0,4	D1 +/-0,1			
35,00	50,00	22,50	35,40		RCK200350-N8C0	SM 196137/1AX
36,00	51,00	22,50	36,40		RCK000360-N8C0	SM 200141/1AX
38,10	50,80	23,90	38,50		RCK000381-N8C0	SM 200150/1AX
40,00	52,00	22,50	40,40		RCK200400-N8C0	SM 204157/1AX
40,00	55,00	22,60	40,40		RCK100400-N8C0	SM 216157/1AX
40,00	60,00	30,00	40,40		RCK000400-N8C0	SM 236157/1AX
45,00	60,00	22,50	45,40		RCK000450-N8C0	SM 236177/1AX
45,00	65,00	28,00	45,40		RCK100450-N8C0	SM 255177/1AX
50,00	63,00	20,00	50,40		RCK000500-N8C0	SM 248196/1AX
50,00	65,00	24,50	50,40		RCK100500-N8C0	SM 255196/1AX
50,00	65,00	26,50	50,40	^	RCK200500-N8C0	SM 255196/2AX
50,00	65,00	22,50	50,40		RCK300500-N8C0	SM 255196/1BX
50,00	70,00	30,00	50,40		RCK400500-N8C0	SM 275196/1BX
50,00	70,00	31,90	50,40		RCK500500-N8C0	SM 275196/1AX
50,80	66,67	24,90	51,20		RCK000508-N8C0	SM 262200/1AX
55,00	70,00	25,00	55,40		RCK000550-N8C0	SM 275216/1AX
55,00	70,00	22,50	55,40		RCK100550-N8C0	SM 275216/2AX
55,00	75,00	32,00	55,40		RCK200550-N8C0	SM 295216/1AX
55,00	75,00	30,00	55,40		RCK300550-N8C0	SM 295216/2AX
56,00	71,00	25,00	56,40		RCK000560-N8C0	SM 279220/1AX
56,00	76,00	28,00	56,40	^	RCK100560-N8C0	SM 299220/1AX
60,00	75,00	25,00	60,40		RCK000600-N8C0	SM 295236/1AX
60,00	75,00	22,50	60,40		RCK100600-N8C0	SM 295236/2AX
60,00	77,00	27,00	60,40		RCK200600-N8C0	SM 303236/1AX
60,00	80,00	34,90	40,40		RCK300600-N8C0	SM 314236/1AX
63,00	83,00	29,00	63,40		RCK000630-N8C0	SM 326248/1AX
63,00	83,00	27,00	63,40	^	RCK100630-N8C0	SM 326248/1BX
63,50	82,55	26,60	63,90		RCK000635-N8C0	SM 325250/1AX
65,00	85,00	29,00	65,40		RCK000650-N8C0	SM 334255/1AX
70,00	83,00	25,00	70,40		RCK000700-N8C0	SM 326275/1AX
70,00	85,00	25,00	70,40		RCK200700-N8C0	SM 334275/1BX
70,00	85,00	22,50	70,40		RCK100700-N8C0	SM 334275/1AX
70,00	90,00	30,00	70,40		RCK300700-N8C0	SM 354275/1AX
70,00	90,00	31,90	70,40		RCK400700-N8C0	SM 354275/2AX
75,00	95,00	30,00	75,40		RCK100750-N8C0	SM 374295/2CX
75,00	95,00	28,00	75,40		RCK000750-N8C0	SM 374295/2AX

^ Disponible previa petición



POLYPAC® - Selemaster SM

Diámetro vástago	Diámetro alojamiento	Ancho alojamiento	Diámetro		Referencia TSS estándar	N.º Referencia Polypac
d_N h9	D H10	L +0,4	D1 +/-0,1			
76,20	95,25	24,60	76,60		RCK000762-N8C0	SM 375300/1AX
76,50	96,50	32,50	76,90		RCK000765-N8C0	SM 379301/1AX
80,00	100,00	30,00	80,40		RCK000800-N8C0	SM 393314/1AX
85,00	98,00	25,00	85,40		RCK000850-N8C0	SM 385334/1AX
85,00	105,00	30,00	85,40		RCK100850-N8C0	SM 413334/1AX
90,00	105,00	33,50	90,40		RCK100900-N8C0	SM 413354/1BX
90,00	105,00	25,00	90,40		RCK000900-N8C0	SM 413354/1AX
90,00	110,00	32,50	90,40		RCK300900-N8C0	SM 433354/2BX
90,00	110,00	30,00	90,40		RCK200900-N8C0	SM 433354/1AX
95,00	115,00	28,00	95,40		RCK000950-N8C0	SM 452374/1AX
100,00	114,30	24,20	100,40		RCK001000-N8C0	SM 450393/1AX
100,00	120,00	30,00	100,40		RCK101000-N8C0	SM 472393/1AX
105,00	118,00	25,00	105,40		RCK001050-N8C0	SM 464413/1AX
105,00	120,00	34,00	105,40		RCK101050-N8C0	SM 472413/1AX
110,00	130,00	32,50	110,40		RCK001100-N8C0	SM 511433/1AX
110,00	132,00	36,50	110,40		RCK101100-N8C0	SM 519433/1AX
115,00	130,00	30,00	115,70		RCK001150-N8C0	SM 511452/1AX
115,00	130,00	22,50	115,70		RCK101150-N8C0	SM 511452/2AX
120,00	135,00	22,50	120,70	^	RCK001200-N8C0	SM 531472/1AX
120,00	140,00	30,00	120,70		RCK101200-N8C0	SM 551472/1AX
125,00	145,00	29,60	125,70		RCK001250-N8C0	SM 570492/1AX
127,00	142,00	22,50	127,40	^	RCK001270-N8C0	SM 559500/1AX
130,00	150,00	28,00	130,70		RCK001300-N8C0	SM 590511/1AX
135,00	155,00	28,00	135,70		RCK001350-N8C0	SM 610531/1AX
140,00	160,00	28,00	140,70		RCK001400-N8C0	SM 629551/1AX
145,00	165,00	28,00	145,70		RCK001450-N8C0	SM 649570/1AX
150,00	170,00	28,00	150,70		RCK001500-N8C0	SM 669590/1AX
155,00	175,00	28,00	155,70		RCK001550-N8C0	SM 688610/1AX
158,50	180,00	28,00	159,20	^	RCK001585-N8C0	SM 708624/1AX
160,00	180,00	28,00	160,70		RCK001600-N8C0	SM 708629/1AX
165,00	185,00	30,00	165,70		RCK001650-N8C0	SM 729649/1AX
170,00	195,00	35,00	170,70		RCK001700-N8C0	SM 767669/1AX
180,00	205,00	35,00	180,70		RCK001800-N8C0	SM 807708/1AX
185,00	200,00	22,50	185,70		RCK001850-N8C0	SM 787728/2AX
185,00	210,00	35,00	210,70		RCK101850-N8C0	SM 826728/1AX
190,00	215,00	35,00	190,70		RCK001900-N8C0	SM 846748/2AX

^ Disponible previa petición



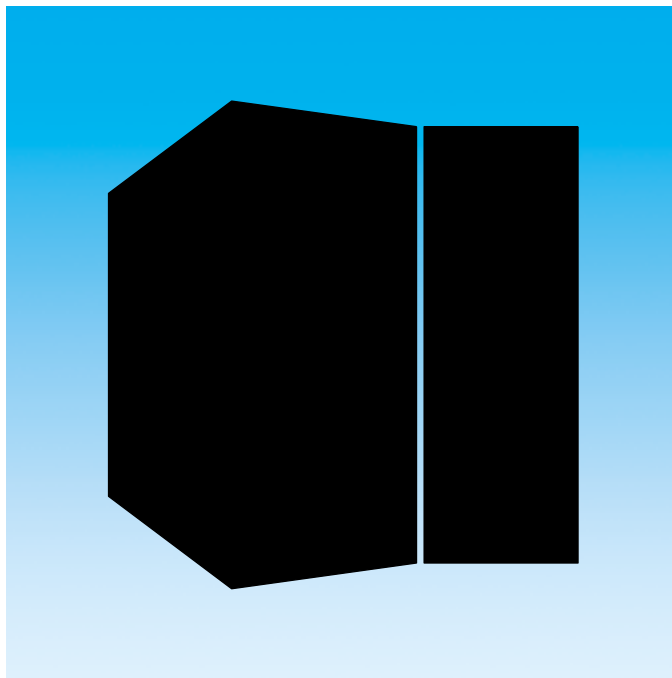
Diámetro vástago	Diámetro alojamiento	Ancho alojamiento	Diámetro		Referencia TSS estándar	N.º Referencia Polypac
d_N h9	D H10	L +0,4	D1 +/-0,1			
200,00	225,00	35,00	200,70	^	RCK002000-N8C0	SM 885787/1AX
215,00	240,00	35,00	215,70		RCK002150-N8C0	SM 944846/1AX
220,00	245,00	35,00	220,70		RCK002200-N8C0	SM 964866/1AX
225,00	250,00	35,00	225,70		RCK002250-N8C0	SM 984886/1AX
230,00	255,00	35,00	230,70		RCK002300-N8C0	SM 1003905/1AX
240,00	265,00	35,00	240,70		RCK002400-N8C0	SM 1043945/1AX
250,00	275,00	35,00	250,70		RCK002500-N8C0	SM 1082984/1AX
260,00	280,00	30,00	260,70		RCK002600-N8C0	SM 11021024/1AX
265,00	290,00	35,00	265,70		RCK002650-N8C0	SM 11411043/1AX
275,00	300,00	35,00	275,70		RCK002750-N8C0	SM 11811082/1AX
280,00	305,00	35,00	280,70		RCK002800-N8C0	SM 12011102/1AX
300,00	325,00	35,00	300,70		RCK003000-N8C0	SM 12791181/1AX
335,00	360,00	35,00	335,70		RCK003350-N8C0	SM 14171318/1AX

^ Disponible previa petición



POLYPAC® - Selemaster SM

POLYPAC[®] - BALSELE



- Simple efecto -

- Junta compacta -

- Con y sin aro de apoyo -

- Material -

- NBR reforzado con tejido + POM -





■ Balsele

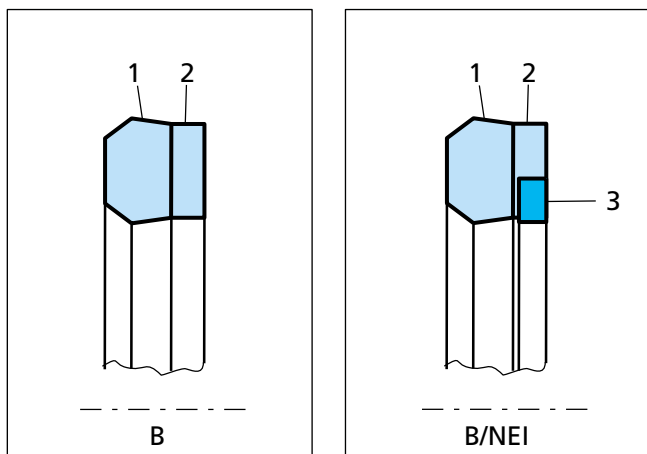
Descripción

Balsele es una junta de vástago compacta que consiste en un elemento de estanquidad elastomérico y en una base reforzada con tejido.

Debido a la precarga radial se consigue un excelente rendimiento de estanquidad, incluso a bajas presiones. La base reforzada con tejido evita que la junta se extrusione. Cuando las holguras de extrusión sean mayores que las especificadas o las condiciones de presión sean más altas, se elegirá la serie B/NEI con anillo antiextrusión incorporado.

Diseño

- 1) Elemento de estanquidad fabricado en un compuesto de nitrilo especialmente desarrollado y resistente a la deformación permanente (compression set). Los labios de estanquidad se fabrican para ofrecer la máxima eficacia y resistencia al desgaste.
- 2) La base reforzada del elemento de estanquidad es de tejido de algodón impregnado con elastómero de nitrilo, y vulcanizado con el elemento de estanquidad 1, formando así un componente integral.
- 3) Los aros de guía o anillos antiextrusión están fabricados en resina acetal. Como se ha descrito anteriormente, estos anillos mantienen la junta en la posición óptima para conseguir un rendimiento máximo, y minimizan todas las posibles holguras de extrusión.



Ventajas

- Secciones reducidas.
- Buena resistencia química.
- Extensa gama de medidas.
- Sin problemas de hidrólisis.
- Amplia gama de temperaturas.

Ejemplos de aplicación

- Cilindros hidráulicos estándar. (de servicio bajo a medio)
- Equipos hidráulicos móviles.
- Equipos de fluidos con base de agua.
- Repuestos.
- Prensas.

Datos técnicos

Condiciones de trabajo

Presión:	Hasta 25 MPa (Tipo B) Hasta 40 MPa (Tipo B/NEI)
Velocidad:	Hasta 0,5 m/s
Temperatura:	-30°C a +130°C
Medio:	Aceite mineral, agua, aire

Nota importante:

Los datos anteriormente mencionados son valores máximos y no se pueden usar al mismo tiempo; p. ej., la velocidad máxima de trabajo depende del tipo de material, presión, temperatura y holgura. La gama de temperaturas depende también del medio.

Materiales

Para el tipo B:
NBR + tejido de algodón
Código del material N8CO

Para el tipo B/NEI:
NBR + tejido de algodón
Material POM para el aro de apoyo
Código del material N8CO



Instrucciones de diseño

Chablán de entrada

Para evitar que se dañe la junta Balsele durante la instalación, los vástagos deben estar provistos de chaflanes de entrada de 5 x 20° mín.

Diámetro del vástago	Chaflán de entrada
0 - 100	5 x 20°
101 - 200	7 x 20°
201 - 400	10 x 20°

Rugosidad de la superficie

Parámetro	Superficie de contacto µm	Superficie del alojamiento µm
R _{máx.}	0,63 - 2,50	< 16,0
R _z DIN	0,40 - 1,60	< 10,0
R _a	0,05 - 0,20	< 1,6

El área de contacto material R_{mr} debe ser aproximadamente de un 50 a un 70% a partir de una profundidad de corte $c = 0,25 \times R_{z}$, en relación con una línea de referencia C_{ref.} 5%.

Holgura

Presión máxima de trabajo MPa	Holgura radial S máx.
16	0,20
25	0,10

Para el tipo B/NEI (con aro de apoyo) los valores pueden ser el doble, y con una holgura similar S_{máx.} = 0,10 se puede alcanzar una presión de 40 MPa.



■ Recomendaciones de instalación

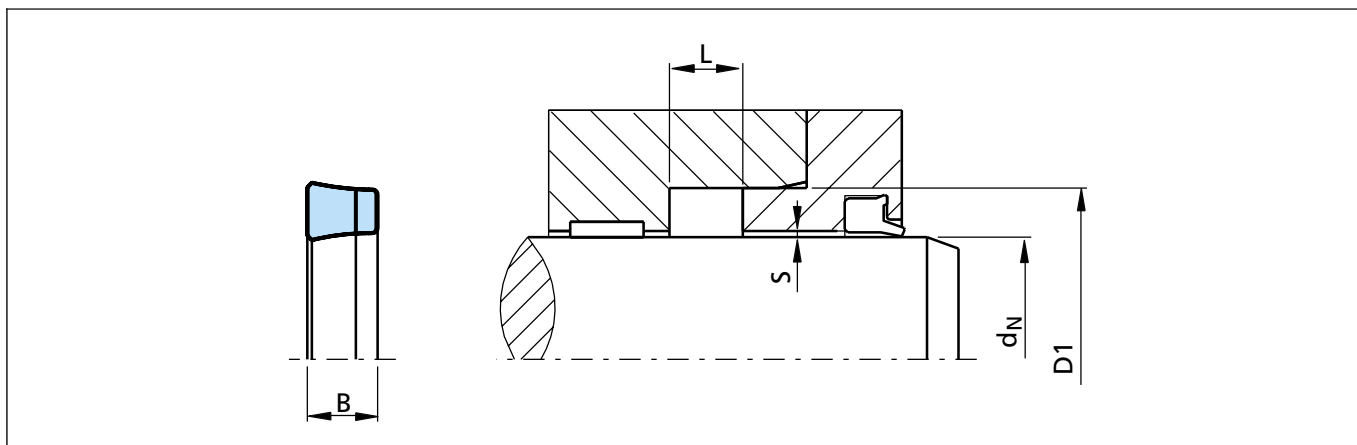


Figura 27 Esquema de instalación

Ejemplo de pedido

Balsele tipo B
 Diámetro del vástago: $d_N = 6,0$ mm
 Diámetro del alojamiento: $D_1 = 10,0$ mm
 Ancho del alojamiento: $L = 5,0$ mm
 N.º Pieza TSS: RUM000060 - N8C0
 Compuesto: (NBR + tejido de algodón)

Referencia TSS	RUM	0	0	0060	-	N8C0
N.º Serie TSS						
Código de diseño						
Código de ejecución						
Diámetro del vástago x 10						
Índice de calidad (estándar)						
Código del material (junta)						
N.º Referencia Polypac: B 039023						

Tabla XX Dimensiones de instalación / Referencia TSS

Nota	Diámetro vástago	Diámetro alojamiento	Ancho alojamiento	Ancho junta	Referencia TSS	N.º Referencia Polypac
	d_N h11	D_1 H11	$L +0,1$	B		
*	4,76	12,70	6,40	5,75	RUM000047-N8C0	B 050018
*	6,00	10,00	5,00	4,00	RUM000060-N8C0	B 039023
*	6,00	14,00	6,40	5,90	RUM100060-N8C0	B 055024
*	6,35	14,28	6,85	6,30	RUM000063-N8C0	B 056025
*	8,00	15,00	6,40	5,90	RUM000080-N8C0	B 059031
*	10,00	17,00	6,40	5,90	RUM100100-N8C0	B 066039
*	11,11	20,63	7,65	7,00	RUM000111-N8C0	B 081043
*	12,00	18,00	7,50	7,00	RUM000120-N8C0	B 070047
*	12,00	19,00	6,30	5,80	RUM100120-N8C0	B 075047

Las dimensiones impresas en **negrita** corresponden a ISO/DIN 5597 e ISO 5597/1. * Alojamiento partido. Otras dimensiones pueden ser suministradas bajo demanda.



Nota	Diámetro vástago	Diámetro alojamiento	Ancho alojamiento	Ancho junta	Referencia TSS	N.º Referencia Polypac
	d_N h11	D₁ H11	L +0,1	B		
*	12,00	20,00	6,40	5,80	RUM200120-N8C0	B 078047
*	12,70	19,05	5,25	4,80	RUM000127-N8C0	B 075050
*	12,70	20,63	6,85	6,30	RUM100127-N8C0	B 081050
*	12,70	22,22	7,65	7,00	RUM200127-N8C0	B 087050
*	14,00	22,00	6,50	5,90	RUM000140-N8C0	B 086055
*	14,28	23,81	7,65	7,00	RUM000142-N8C0	B 093056
*	15,00	23,00	6,40	5,80	RUM000150-N8C0	B 090059
*	15,87	22,22	5,25	4,80	RUM000158-N8C0	B 087062
*	15,87	25,40	7,65	7,00	RUM100158-N8C0	B 100062
*	16,00	24,00	6,40	5,90	RUM000160-N8C0	B 094063/1
*	16,00	24,00	7,00	6,50	RUM100160-N8C0	B 094063
*	17,46	30,16	10,00	9,20	RUM000174-N8C0	B 118068
*	18,00	25,00	8,00	7,30	RUM100180-N8C0	B 098070
*	18,00	26,00	6,40	5,80	RUM200180-N8C0	B 102070/1
*	18,00	26,00	7,00	6,50	RUM300180-N8C0	B 102070
*	18,00	28,00	6,30	5,70	RUM400180-N8C0	B 110070
*	19,05	28,58	9,00	8,00	RUM100190-N8C0	B 112075
*	19,05	31,75	8,50	7,70	RUM000190-N8C0	B 125075/1
*	20,00	27,00	6,50	5,90	RUM000200-N8C0	B 106078
*	20,00	28,00	6,30	5,70	RUM200200-N8C0	B 110078/1
*	20,00	28,00	7,00	6,50	RUM100200-N8C0	B 110078
*	20,00	30,00	8,50	7,60	RUM300200-N8C0	B 118078
*	20,00	35,00	11,50	10,60	RUM400200-N8C0	B 137078
*	20,63	33,33	10,00	9,20	RUM000206-N8C0	B 131081
*	22,00	30,00	6,50	5,90	RUM000220-N8C0	B 118086/1
*	22,00	30,00	7,00	6,50	RUM100220-N8C0	B 118086
*	22,00	35,00	10,00	9,20	RUM400220-N8C0	B 137086
*	22,22	31,75	9,20	8,60	RUM000222-N8C0	B 125087
*	23,81	36,51	10,00	9,20	RUM000238-N8C0	B 143093
*	24,00	32,00	7,50	6,90	RUM000240-N8C0	B 125094
*	24,00	34,00	6,50	5,90	RUM100240-N8C0	B 134094
*	25,00	33,00	6,40	5,80	RUM000250-N8C0	B 129098/1
*	25,00	35,00	9,00	8,40	RUM100250-N8C0	B 137098
*	25,00	38,00	10,00	9,15	RUM200250-N8C0	B 149098
*	25,00	44,00	12,50	11,40	RUM300250-N8C0	B 173098
*	25,40	31,75	5,25	4,70	RUM000254-N8C0	B 125100

Las dimensiones impresas en **negrita** corresponden a ISO/DIN 5597 e ISO 5597/1. Otras dimensiones pueden ser suministradas bajo demanda.

* Alojamiento partido.



Nota	Diámetro vástago	Diámetro alojamiento	Ancho alojamiento	Ancho junta	Referencia TSS	N.º Referencia Polypac
	d_N h11	D₁ H11	L +0,1	B		
*	25,40	34,92	6,85	6,20	RUM100254-N8C0	B 137100
*	25,40	38,10	10,00	9,20	RUM200254-N8C0	B 150100
*	25,40	41,27	11,60	10,70	RUM300254-N8C0	B 162100
*	26,00	40,00	10,00	9,20	RUM000260-N8C0	B 157102/1
*	27,00	35,00	6,50	5,90	RUM000270-N8C0	B 137106
	28,00	36,00	6,40	5,80	RUM000280-N8C0	B 141110
*	28,19	39,68	8,00	7,30	RUM000281-N8C0	B 156111
*	28,57	41,27	10,00	9,20	RUM100285-N8C0	B 162112
*	28,57	44,45	11,60	10,70	RUM200285-N8C0	B 175112
	30,00	37,50	6,50	6,00	RUM100300-N8C0	B 147118
	30,00	38,00	6,40	5,80	RUM000300-N8C0	B 149118
*	30,00	40,00	7,50	6,80	RUM300300-N8C0	B 157118
*	30,00	41,60	8,00	7,20	RUM500300-N8C0	B 164118
*	30,00	45,00	9,00	8,50	RUM600300-N8C0	B 177118/1
*	30,00	50,00	14,50	13,50	RUM700300-N8C0	B 196118
*	31,75	47,62	11,60	10,60	RUM200317-N8C0	B 187125
	32,00	40,00	6,30	5,80	RUM000320-N8C0	B 157125/1
*	32,00	40,00	9,00	8,50	RUM100320-N8C0	B 157125
*	34,92	50,80	10,00	9,10	RUM100349-N8C0	B 200137/1
*	34,92	50,80	11,60	10,60	RUM200349-N8C0	B 200137/2
	35,00	43,00	6,50	6,00	RUM000350-N8C0	B 169137
*	35,00	45,00	8,00	7,20	RUM100350-N8C0	B 177137/5
*	35,00	45,00	13,50	12,80	RUM300350-N8C0	B 177137/2
*	35,00	50,00	11,50	10,60	RUM400350-N8C0	B 196137
	36,00	43,00	6,50	6,00	RUM000360-N8C0	B 169141
	36,00	44,00	6,40	5,90	RUM100360-N8C0	B 173141
*	37,72	50,80	9,00	8,20	RUM000377-N8C0	B 200148
*	38,00	50,00	9,50	8,80	RUM000380-N8C0	B 196149
*	38,10	50,80	12,40	11,90	RUM100381-N8C0	B 200150/1
*	38,10	53,97	11,50	10,50	RUM400381-N8C0	B 212150/1
*	38,10	53,97	12,83	12,00	RUM500381-N8C0	B 212150/2
	40,00	48,00	6,50	6,00	RUM000400-N8C0	B 188157
	40,00	50,00	8,00	7,40	RUM100400-N8C0	B 196157/3
*	40,00	50,00	11,00	10,30	RUM300400-N8C0	B 196157
*	40,00	50,00	13,50	12,80	RUM400400-N8C0	B 196157/2
*	40,00	60,00	14,50	13,30	RUM700400-N8C0	B 236157

Las dimensiones impresas en **negrita** corresponden a ISO/DIN 5597 e ISO 5597/1. Otras dimensiones pueden ser suministradas bajo demanda.

* Alojamiento partido.



POLYPAC® - Balsele

Nota	Diámetro vástago	Diámetro alojamiento	Ancho alojamiento	Ancho junta	Referencia TSS	N.º Referencia Polypac
	d_N h11	D₁ H11	L +0,1	B		
	41,27	57,12	11,60	10,70	RUM000412-N8C0	B 225162
*	42,00	50,00	6,40	6,00	RUM000420-N8C0	B 196165
	42,92	55,50	8,90	8,10	RUM000429-N8C0	B 218169
	43,00	53,00	9,00	8,40	RUM000430-N8C0	B 208169
*	44,00	53,00	8,00	7,30	RUM000440-N8C0	B 208173
	44,45	60,32	11,60	10,70	RUM100444-N8C0	B 237175
*	44,45	61,91	11,60	10,60	RUM200444-N8C0	B 243175
	45,00	53,00	6,50	6,00	RUM000450-N8C0	B 208177
	45,00	55,00	8,00	7,30	RUM100450-N8C0	B 216177
*	45,00	63,00	11,00	10,00	RUM500450-N8C0	B 248177
*	45,00	65,00	14,50	13,30	RUM600450-N8C0	B 255177
	45,97	55,37	8,33	7,60	RUM000459-N8C0	B 218181
	46,00	56,00	8,00	7,30	RUM100460-N8C0	B 220181
*	47,23	60,32	10,00	9,20	RUM000472-N8C0	B 237186
*	47,62	63,50	11,50	10,60	RUM000476-N8C0	B 250187
*	48,00	60,00	7,00	6,30	RUM000480-N8C0	B 236188
*	50,00	58,00	12,50	12,00	RUM000500-N8C0	B 228196
	50,00	60,00	8,00	7,30	RUM100500-N8C0	B 236196
*	50,00	60,00	10,00	9,30	RUM200500-N8C0	B 236196/1
*	50,00	62,00	9,50	8,50	RUM300500-N8C0	B 244196/1
*	50,00	64,50	11,50	10,50	RUM400500-N8C0	B 254196
*	50,00	70,00	14,50	13,30	RUM600500-N8C0	B 275196
	50,80	60,35	11,00	10,30	RUM000508-N8C0	B 237200
*	50,80	66,67	11,50	10,50	RUM100508-N8C0	B 262200
*	53,97	73,02	14,80	13,80	RUM000539-N8C0	B 287212
	55,00	70,00	10,50	9,60	RUM200550-N8C0	B 275216
*	55,00	75,00	14,50	13,30	RUM300550-N8C0	B 295216
	56,00	66,00	8,00	7,30	RUM000560-N8C0	B 259220
*	56,00	76,00	14,50	13,40	RUM200560-N8C0	B 299220
	57,00	67,00	8,00	7,30	RUM000570-N8C0	B 263224
	57,15	69,85	10,00	9,20	RUM000571-N8C0	B 275225
*	57,15	73,02	11,50	10,60	RUM100571-N8C0	B 287225
*	57,15	76,20	10,00	8,90	RUM200571-N8C0	B 300225
*	57,15	76,20	13,50	12,40	RUM300571-N8C0	B 300225/1
*	57,15	76,20	14,28	13,20	RUM400571-N8C0	B 300225/2
	60,00	69,50	7,00	6,40	RUM000600-N8C0	B 273236

Las dimensiones impresas en **negrita** corresponden a ISO/DIN 5597 e ISO 5597/1. Otras dimensiones pueden ser suministradas bajo demanda.

* Alojamiento partido.



Nota	Diámetro vástago	Diámetro alojamiento	Ancho alojamiento	Ancho junta	Referencia TSS	N.º Referencia Polypac
	d_N h11	D₁ H11	L +0,1	B		
	60,00	70,00	8,00	7,50	RUM100600-N8C0	B 275236
	60,00	71,00	9,60	9,00	RUM400600-N8C0	B 279236
	60,00	72,00	10,00	9,20	RUM500600-N8C0	B 283236
	60,00	75,00	13,00	12,10	RUM600600-N8C0	B 295236
*	60,00	80,00	14,50	13,50	RUM700600-N8C0	B 314236
*	60,32	79,37	14,80	13,80	RUM000603-N8C0	B 312237
	61,00	69,00	8,50	7,90	RUM000610-N8C0	B 271240
	63,00	75,00	9,60	8,80	RUM000630-N8C0	B 295248/1
*	63,00	83,00	14,50	13,30	RUM300630-N8C0	B 326248
*	63,50	82,55	14,28	13,13	RUM200635-N8C0	B 325250/1
	65,00	75,00	8,50	7,80	RUM000650-N8C0	B 295255/1
	65,00	75,00	13,50	12,30	RUM100650-N8C0	B 295255
	65,00	77,00	9,60	8,80	RUM200650-N8C0	B 303255
	65,00	80,00	11,50	10,60	RUM300650-N8C0	B 314255
*	65,00	85,00	14,50	13,50	RUM600650-N8C0	B 334255
*	65,00	95,00	17,50	15,80	RUM500650-N8C0	B 374255
*	66,00	80,00	11,00	10,10	RUM000660-N8C0	B 314259
*	66,67	85,72	14,80	13,70	RUM000667-N8C0	B 337262
	68,00	76,00	8,00	7,40	RUM000680-N8C0	B 299267
	70,00	80,00	8,00	7,30	RUM100700-N8C0	B 314275/1
	70,00	82,00	9,60	8,80	RUM300700-N8C0	B 322275/1
	70,00	84,00	12,50	11,20	RUM500700-N8C0	B 330275
	70,00	85,00	12,00	11,00	RUM600700-N8C0	B 334275/1
*	70,00	90,00	14,50	13,50	RUM800700-N8C0	B 354275
*	73,02	88,90	12,50	11,50	RUM000730-N8C0	B 350287
	75,00	85,00	8,00	7,30	RUM000750-N8C0	B 334295/1
	75,00	89,50	11,50	10,50	RUM200750-N8C0	B 352295
	75,00	90,00	11,50	10,60	RUM300750-N8C0	B 354295
*	75,00	95,00	11,00	10,00	RUM500750-N8C0	B 374295/1
	76,00	84,00	8,50	7,90	RUM000760-N8C0	B 330299
	76,20	88,90	9,40	8,70	RUM000762-N8C0	B 350300
*	76,20	95,25	14,80	13,70	RUM200762-N8C0	B 375300
	77,00	87,00	8,00	7,30	RUM000770-N8C0	B 342303
	79,00	88,50	7,00	6,40	RUM000790-N8C0	B 348311
	80,00	90,00	8,00	7,30	RUM000800-N8C0	B 354314
	80,00	92,00	9,60	8,80	RUM100800-N8C0	B 362314

Las dimensiones impresas en **negrita** corresponden a ISO/DIN 5597 e ISO 5597/1. Otras dimensiones pueden ser suministradas bajo demanda.

* Alojamiento partido.



POLYPAC® - Balsele

Nota	Diámetro vástago	Diámetro alojamiento	Ancho alojamiento	Ancho junta	Referencia TSS	N.º Referencia Polypac
	d_N h11	D₁ H11	L +0,1	B		
	80,00	96,00	10,50	9,60	RUM400800-N8C0	B 377314
	80,00	100,00	14,50	13,40	RUM600800-N8C0	B 393314
	81,00	91,00	8,00	7,30	RUM000810-N8C0	B 358318
	82,55	101,60	14,80	13,70	RUM000825-N8C0	B 400325/1
	84,00	94,00	8,00	7,30	RUM100840-N8C0	B 370330
	85,00	95,00	8,00	7,30	RUM000850-N8C0	B 374334
	85,00	95,00	8,50	7,80	RUM100850-N8C0	B 374334/1
	85,00	97,00	9,60	9,00	RUM200850-N8C0	B 381334
	85,00	100,00	12,00	10,80	RUM300850-N8C0	B 393334/1
*	85,00	105,00	14,50	13,40	RUM400850-N8C0	B 413334
*	85,00	110,00	13,50	12,20	RUM500850-N8C0	B 433334
*	85,72	104,77	14,80	13,80	RUM000857-N8C0	B 412337
*	85,72	111,12	19,50	18,20	RUM100857-N8C0	B 437337
	88,00	96,00	8,00	7,50	RUM000880-N8C0	B 377346
	88,90	101,60	10,00	9,20	RUM000889-N8C0	B 400350
*	88,90	107,95	12,70	11,60	RUM100889-N8C0	B 425350
	90,00	102,00	9,60	8,80	RUM100900-N8C0	B 401354
	90,00	110,00	12,50	11,40	RUM500900-N8C0	B 433354
*	91,00	99,00	8,50	7,90	RUM000910-N8C0	B 389358
*	92,07	117,45	13,20	12,00	RUM100920-N8C0	B 462362/1
	95,00	105,00	11,00	10,30	RUM000950-N8C0	B 413374
	95,00	107,00	12,50	11,70	RUM100950-N8C0	B 421374
	95,00	110,00	12,50	11,36	RUM200950-N8C0	B 433374
	95,25	114,30	13,50	12,40	RUM000952-N8C0	B 450375
*	95,25	120,65	19,50	18,20	RUM100952-N8C0	B 475375
	96,00	105,00	8,50	7,90	RUM000960-N8C0	B 413377
	96,00	108,00	12,50	11,70	RUM100960-N8C0	B 425377
	97,00	108,00	12,50	11,80	RUM000970-N8C0	B 425381
	98,00	107,50	7,00	6,20	RUM000980-N8C0	B 423385
	100,00	113,00	13,50	12,70	RUM001000-N8C0	B 444393
	100,00	115,00	11,50	10,60	RUM101000-N8C0	B 452393/1
	100,00	120,00	12,00	11,20	RUM301000-N8C0	B 472393/1
	100,00	120,00	14,50	13,40	RUM401000-N8C0	B 472393
	101,50	123,82	17,18	16,00	RUM001015-N8C0	B 487400
	101,60	127,00	19,50	18,00	RUM001016-N8C0	B 500400
	103,00	115,00	12,50	11,80	RUM001030-N8C0	B 452405

Las dimensiones impresas en **negrita** corresponden a ISO/DIN 5597 e ISO 5597/1. Otras dimensiones pueden ser suministradas bajo demanda.

* Alojamiento partido.



Nota	Diámetro vástago	Diámetro alojamiento	Ancho alojamiento	Ancho junta	Referencia TSS	N.º Referencia Polypac
	d_N h11	D₁ H11	L +0,1	B		
	104,00	120,00	12,00	11,20	RUM001040-N8C0	B 472409
	104,00	130,00	19,50	18,00	RUM101040-N8C0	B 511409
	105,00	115,00	11,00	10,00	RUM001050-N8C0	B 452413
	105,00	117,00	12,50	11,80	RUM101050-N8C0	B 460413
	105,00	120,00	12,00	11,00	RUM201050-N8C0	B 472413
	105,00	125,00	12,50	11,40	RUM301050-N8C0	B 492413
	106,00	116,00	8,50	7,80	RUM001060-N8C0	B 457417
	107,00	115,00	8,00	7,40	RUM001070-N8C0	B 452421
	107,95	133,35	19,00	17,70	RUM001079-N8C0	B 525425
	110,00	125,00	12,00	11,20	RUM001100-N8C0	B 492433
	110,00	140,00	16,50	15,00	RUM301100-N8C0	B 551433
	114,30	133,35	12,40	11,40	RUM001143-N8C0	B 525450
	114,30	139,70	19,50	18,00	RUM101143-N8C0	B 550450
	115,00	125,00	8,00	7,40	RUM001150-N8C0	B 492452
	115,00	135,00	16,00	14,80	RUM101150-N8C0	B 531452
	118,00	130,00	12,50	11,80	RUM001180-N8C0	B 511464
	120,00	130,00	8,00	7,40	RUM001200-N8C0	B 511472
	120,00	132,70	10,00	9,20	RUM101200-N8C0	B 522472
	120,00	140,00	12,50	11,40	RUM301200-N8C0	B 551472
	120,65	146,05	19,50	18,20	RUM001206-N8C0	B 575475
	123,00	133,00	8,00	7,40	RUM001230-N8C0	B 523484
	125,00	135,00	8,50	7,80	RUM001250-N8C0	B 531492
	125,00	140,00	12,00	11,00	RUM101250-N8C0	B 551492
	126,00	134,00	8,00	7,50	RUM001260-N8C0	B 527496
	126,00	136,00	8,50	7,80	RUM101260-N8C0	B 535496
	127,00	139,70	10,00	8,70	RUM001270-N8C0	B 550500
	127,00	152,40	19,50	18,20	RUM201270-N8C0	B 600500
	130,00	140,00	8,00	7,40	RUM001300-N8C0	B 551511
	131,00	144,00	13,50	12,70	RUM001310-N8C0	B 566515
	133,35	158,75	14,00	12,60	RUM001333-N8C0	B 625525/1
	139,70	165,10	19,50	18,20	RUM001397-N8C0	B 650550
	140,00	155,00	13,00	12,00	RUM001400-N8C0	B 610551
	146,05	171,45	19,50	18,20	RUM101460-N8C0	B 675575
	152,40	177,80	19,50	18,20	RUM001524-N8C0	B 700600
	152,40	184,15	25,80	24,20	RUM101524-N8C0	B 725600
	155,00	170,00	9,50	8,55	RUM001550-N8C0	B 669610

Las dimensiones impresas en **negrita** corresponden a ISO/DIN 5597 e ISO 5597/1. * Alojamiento partido.
Otras dimensiones pueden ser suministradas bajo demanda.



POLYPAC® - Balsele

Nota	Diámetro vástago	Diámetro alojamiento	Ancho alojamiento	Ancho junta	Referencia TSS	N.º Referencia Polypac
	d_N h11	D₁ H11	L +0,1	B		
	158,75	190,50	25,80	24,20	RUM001587-N8C0	B 750625
	160,00	174,00	11,50	10,60	RUM001600-N8C0	B 685629
	163,00	178,00	13,00	12,00	RUM001630-N8C0	B 700641
	165,10	177,80	10,00	9,20	RUM001651-N8C0	B 700650
	165,10	196,85	25,80	24,20	RUM101651-N8C0	B 775650
	170,00	182,70	10,00	9,20	RUM001700-N8C0	B 719669
	171,45	203,20	25,80	24,20	RUM001714-N8C0	B 800675
	175,00	200,00	14,50	13,10	RUM001750-N8C0	B 787688
	177,80	203,20	22,70	21,40	RUM001778-N8C0	B 800700
	180,00	195,00	12,50	11,50	RUM001800-N8C0	B 767708
	184,15	215,90	25,80	24,20	RUM001841-N8C0	B 850725
	187,00	202,00	11,50	10,60	RUM001870-N8C0	B 795736
	188,00	203,00	13,00	12,00	RUM001880-N8C0	B 799740
	190,50	222,25	25,80	24,20	RUM001905-N8C0	B 875750
	196,00	208,70	9,50	8,70	RUM001960-N8C0	B 821771
	196,85	228,60	25,80	24,20	RUM001968-N8C0	B 900775
	203,20	235,00	25,80	24,20	RUM002032-N8C0	B 925800
	214,00	229,00	13,00	12,10	RUM002140-N8C0	B 901842
	215,90	247,65	25,80	24,20	RUM002159-N8C0	B 975850
	222,25	254,00	25,80	24,20	RUM002222-N8C0	B 1000875
	224,00	236,70	9,50	8,70	RUM002240-N8C0	B 931881
	228,60	260,35	25,80	24,20	RUM002286-N8C0	B 1025900
	238,00	258,00	15,50	14,40	RUM002380-N8C0	B 1015937
	240,00	255,00	13,00	12,00	RUM002400-N8C0	B 1003944
	241,30	273,05	25,80	24,20	RUM002413-N8C0	B 1075950
	250,00	290,00	25,40	23,30	RUM002500-N8C0	B 1141984
	254,00	285,75	25,80	24,20	RUM002540-N8C0	B 11251000
	260,35	292,10	25,80	24,20	RUM002603-N8C0	B 11501025
	266,70	298,45	25,80	24,20	RUM002667-N8C0	B 11751050
	273,05	304,80	25,80	24,20	RUM002730-N8C0	B 12001075
	279,40	311,15	25,80	24,20	RUM002794-N8C0	B 12251100
	280,00	320,00	22,50	20,30	RUM002800-N8C0	B 12591102
	285,75	317,50	25,80	24,20	RUM002857-N8C0	B 12501125
	298,45	330,20	25,80	24,20	RUM002984-N8C0	B 13001175
	304,80	336,55	25,80	24,20	RUM003048-N8C0	B 13251200
	318,00	355,00	13,00	11,90	RUM003180-N8C0	B 13191252

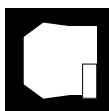
Las dimensiones impresas en **negrita** corresponden a ISO/DIN 5597 e ISO 5597/1. Otras dimensiones pueden ser suministradas bajo demanda.

* Alojamiento partido.



Nota	Diámetro vástago	Diámetro alojamiento	Ancho alojamiento	Ancho junta	Referencia TSS	N.º Referencia Polypac
	d_N h11	D₁ H11	L +0,1	B		
	320,00	360,00	25,50	23,30	RUM003200-N8C0	B 14171259
	350,00	385,00	25,40	23,50	RUM003500-N8C0	B 15151377
	375,00	415,00	25,40	23,20	RUM003750-N8C0	B 16331476
	445,00	482,00	35,50	33,50	RUM004450-N8C0	B 19001750

Las dimensiones impresas en **negrita** corresponden a ISO/DIN 5597 e ISO 5597/1. * Alojamiento partido.
Otras dimensiones pueden ser suministradas bajo demanda.



■ Recomendaciones de instalación

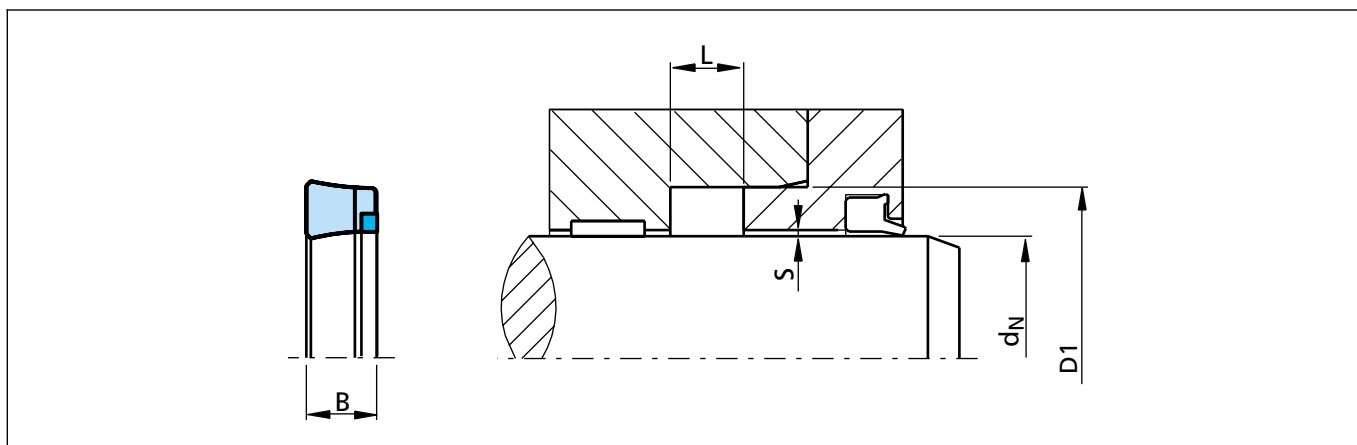


Figura 28 Esquema de instalación

Ejemplo de pedido

Balsele tipo B/NEI
 Diámetro del vástago: $d_N = 20,0$ mm
 Diámetro del alojamiento: $D_1 = 28,0$ mm
 Ancho del alojamiento: $L = 7,0$ mm
 N.º Pieza TSS: RUM1E0200 -
 Compuesto: N8CO (NBR + tejido de algodón y aro de apoyo en POM)

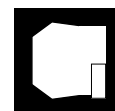
Referencia TSS	RUM	1	E	0200	-	N8CO
N.º Serie TSS						
Código de diseño						
Código de ejecución						
Diámetro del vástago x 10						
Índice de calidad (estándar)						
Código del material (junta)						
N.º Referencia Polypac: B 110078/NEI						

Tabla XXI Dimensiones de instalación / Referencia TSS

Nota	Diámetro vástago	Diámetro alojamiento	Ancho alojamiento	Ancho junta	Referencia TSS	N.º Referencia Polypac
	d_N h11	D_1 H11	$L +0,1$	B		
*	12,00	23,00	7,50	6,80	RUM3E0120-N8CO	B090047/NEI
*	15,00	27,00	7,00	6,30	RUM1E0150-N8CO	B106059/NEI
*	16,00	24,00	7,00	6,50	RUM1E0160-N8CO	B094063/NEI
*	16,00	28,00	7,50	6,90	RUM2E0160-N8CO	B110062/NEI
*	18,00	28,00	6,30	5,70	RUM4E0180-N8CO	B110070/NEI
*	18,00	30,00	7,50	6,90	RUM5E0180-N8CO	B118070/NEI
*	20,00	28,00	6,30	5,70	RUM2E0200-N8CO	B110078/1/NEI
*	20,00	28,00	7,00	6,50	RUM1E0200-N8CO	B110078/NEI
*	20,00	30,00	8,50	7,60	RUM3E0200-N8CO	B118078/NEI

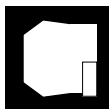
Las dimensiones impresas en **negrita** corresponden a ISO/DIN 5597 e ISO 5597/1. Otras dimensiones pueden ser suministradas bajo demanda.

* Alojamiento partido



Nota	Diámetro vástago	Diámetro alojamiento	Ancho alojamiento	Ancho junta	Referencia TSS	N.º Referencia Polypac
	d _N h11	D ₁ H11	L +0,1	B		
*	22,00	30,00	7,00	6,50	RUM1E0220-N8C0	B118086/NEI
*	22,00	32,00	10,00	9,00	RUM2E0220-N8C0	B125086/NEI
*	22,00	34,00	9,50	8,90	RUM3E0220-N8C0	B133086/NEI
*	22,00	35,00	10,00	9,20	RUM4E0220-N8C0	B137086/NEI
*	25,00	33,00	6,40	5,80	RUM0E0250-N8C0	B129098/1/NEI
*	25,00	35,00	9,00	8,40	RUM1E0250-N8C0	B137098/NEI
*	25,00	38,00	10,00	9,15	RUM2E0250-N8C0	B149098/NEI
*	25,40	38,10	10,00	9,20	RUM2E0254-N8C0	B150100/NEI
*	28,00	36,00	6,40	5,80	RUM0E0280-N8C0	B141110/NEI
*	28,00	38,00	8,00	7,40	RUM1E0280-N8C0	B149110/1/NEI
*	28,00	40,00	9,50	8,90	RUM2E0280-N8C0	B157110/NEI
*	28,00	41,00	10,00	9,30	RUM3E0280-N8C0	B161110/NEI
*	28,57	39,68	9,25	8,50	RUM0E0285-N8C0	B156112/NEI
*	30,00	38,00	6,40	5,80	RUM0E0300-N8C0	B149118/NEI
*	30,00	40,00	7,50	6,80	RUM3E0300-N8C0	B157118/NEI
*	30,00	40,00	10,50	9,80	RUM4E0300-N8C0	B157118/1/NEI
*	30,00	45,00	9,00	8,50	RUM6E0300-N8C0	B177118/1/NEI
*	30,00	50,00	14,50	13,50	RUM7E0300-N8C0	B196118/NEI
*	31,75	47,62	11,60	10,60	RUM2E0317-N8C0	B187125/NEI
*	32,00	40,00	6,30	5,80	RUM0E0320-N8C0	B157125/1/NEI
*	32,00	40,00	9,00	8,50	RUM1E0320-N8C0	B157125/NEI
*	32,00	42,00	8,50	7,80	RUM2E0320-N8C0	B165125/1/NEI
*	32,00	42,00	11,00	10,30	RUM3E0320-N8C0	B165125/NEI
*	32,00	45,00	10,00	9,50	RUM4E0320-N8C0	B177125/NEI
*	34,92	50,80	8,50	7,50	RUM0E0349-N8C0	B200137/4/NEI
*	34,92	50,80	11,60	10,60	RUM2E0349-N8C0	B200137/2/NEI
	35,00	43,00	6,50	6,00	RUM0E0350-N8C0	B169137/NEI
*	35,00	45,00	10,50	9,80	RUM2E0350-N8C0	B177137/3/NEI
*	35,00	50,00	11,50	10,60	RUM4E0350-N8C0	B196137/NEI
	36,00	43,00	6,50	6,00	RUM0E0360-N8C0	B169141/NEI
	36,00	44,00	6,40	5,90	RUM1E0360-N8C0	B173141/NEI
*	36,00	46,00	8,50	7,80	RUM2E0360-N8C0	B181141/NEI
*	36,00	48,00	9,50	8,70	RUM3E0360-N8C0	B188141/NEI
*	36,00	48,00	12,00	11,20	RUM4E0360-N8C0	B188141/1/NEI
*	38,10	50,80	10,00	9,22	RUM2E0381-N8C0	B200150/NEI
*	38,10	53,97	10,50	9,50	RUM3E0381-N8C0	B212150/5/NEI

Las dimensiones impresas en **negrita** corresponden a ISO/DIN 5597 e ISO 5597/1. * Alojamiento partido
Otras dimensiones pueden ser suministradas bajo demanda.

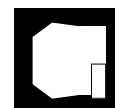


POLYPAC® - Balsele con aro de apoyo

Nota	Diámetro vástago	Diámetro alojamiento	Ancho alojamiento	Ancho junta	Referencia TSS	N.º Referencia Polypac
	d_N h11	D₁ H11	L +0,1	B		
*	40,00	48,00	6,50	6,00	RUM0E0400-N8C0	B188157/NEI
*	40,00	50,00	8,00	7,40	RUM1E0400-N8C0	B196157/3/NEI
*	40,00	50,00	10,50	9,80	RUM2E0400-N8C0	B196157/1/NEI
*	40,00	50,00	11,00	10,30	RUM3E0400-N8C0	B196157/NEI
*	40,00	55,00	8,00	7,00	RUM5E0400-N8C0	B216157/NEI
*	40,00	55,00	11,00	10,10	RUM6E0400-N8C0	B216157/1/NEI
*	40,00	60,00	14,50	13,30	RUM7E0400-N8C0	B236157/NEI
*	42,00	52,00	9,00	8,40	RUM1E0420-N8C0	B204165/NEI
	44,45	53,97	7,62	7,00	RUM0E0444-N8C0	B212175/1/NEI
*	44,45	60,32	11,60	10,70	RUM1E0444-N8C0	B237175/NEI
	45,00	55,00	8,00	7,30	RUM1E0450-N8C0	B216177/NEI
	45,00	55,00	11,00	10,00	RUM2E0450-N8C0	B216177/1/NEI
*	45,00	57,00	10,00	9,00	RUM3E0450-N8C0	B224177/NEI
*	45,00	60,00	10,50	9,60	RUM4E0450-N8C0	B236177/NEI
*	45,00	65,00	14,50	13,30	RUM6E0450-N8C0	B255177/NEI
	50,00	60,00	8,00	7,30	RUM1E0500-N8C0	B236196/NEI
	50,00	60,00	10,00	9,30	RUM2E0500-N8C0	B236196/1/NEI
*	50,00	62,00	9,50	8,50	RUM3E0500-N8C0	B244196/1/NEI
	50,00	65,00	11,00	10,10	RUM5E0500-N8C0	B255196/NEI
*	50,00	70,00	14,50	13,30	RUM6E0500-N8C0	B275196/NEI
*	54,00	66,00	9,50	8,70	RUM0E0540-N8C0	B259212/NEI
	55,00	65,00	8,00	7,30	RUM0E0550-N8C0	B255216/1/NEI
	55,00	65,00	11,00	10,30	RUM1E0550-N8C0	B255216/NEI
*	55,00	70,00	10,50	9,60	RUM2E0550-N8C0	B275216/NEI
*	55,00	75,00	14,50	13,30	RUM3E0550-N8C0	B295216/NEI
*	56,00	71,00	10,50	9,60	RUM1E0560-N8C0	B279220/NEI
*	56,00	76,00	14,50	13,40	RUM2E0560-N8C0	B299220/NEI
	57,15	69,85	10,00	9,20	RUM0E0571-N8C0	B275225/NEI
	60,00	69,50	7,00	6,40	RUM0E0600-N8C0	B273236/NEI
	60,00	70,00	8,00	6,40	RUM1E0600-N8C0	B275236/NEI
	60,00	70,00	11,00	10,30	RUM2E0600-N8C0	B275236/1/NEI
	60,00	70,00	13,00	12,25	RUM3E0600-N8C0	B275236/2/NEI
	60,00	72,00	10,00	9,20	RUM5E0600-N8C0	B283236/NEI
*	60,00	75,00	13,00	12,10	RUM6E0600-N8C0	B295236/NEI
*	60,00	80,00	14,50	13,50	RUM7E0600-N8C0	B314236/NEI
	63,00	75,00	11,00	10,20	RUM1E0630-N8C0	B295248/NEI

Las dimensiones impresas en **negrita** corresponden a ISO/DIN 5597 e ISO 5597/1. Otras dimensiones pueden ser suministradas bajo demanda.

* Alojamiento partido



Nota	Diámetro vástago	Diámetro alojamiento	Ancho alojamiento	Ancho junta	Referencia TSS	N.º Referencia Polypac
	d _N h11	D ₁ H11	L +0,1	B		
*	63,00	78,00	12,50	11,50	RUM2E0630-N8C0	B307248/NEI
*	63,00	83,00	14,50	13,30	RUM3E0630-N8C0	B326248/NEI
	63,50	76,20	8,50	7,70	RUM0E0635-N8C0	B300250/NEI
*	63,50	77,78	11,50	10,70	RUM1E0635-N8C0	B306250/NEI
	65,00	75,00	13,50	12,30	RUM1E0650-N8C0	B295255/NEI
	65,00	77,00	9,60	8,80	RUM2E0650-N8C0	B303255/NEI
*	65,00	80,00	11,50	10,60	RUM3E0650-N8C0	B314255/NEI
*	65,00	80,00	12,50	11,50	RUM4E0650-N8C0	B314255/2/NEI
	70,00	80,00	8,00	7,30	RUM0E0700-N8C0	B314275/1/NEI
	70,00	80,00	13,00	12,30	RUM2E0700-N8C0	B314275/NEI
	70,00	82,00	10,50	9,70	RUM4E0700-N8C0	B322275/NEI
	70,00	84,00	12,50	11,20	RUM5E0700-N8C0	B330275/NEI
*	70,00	85,00	12,00	11,00	RUM6E0700-N8C0	B334275/1/NEI
*	70,00	85,00	12,50	11,50	RUM7E0700-N8C0	B334275/NEI
*	70,00	90,00	14,50	13,50	RUM8E0700-N8C0	B354275/NEI
*	72,00	87,00	11,00	10,00	RUM0E0720-N8C0	B342283/NEI
	75,00	85,00	11,00	10,30	RUM1E0750-N8C0	B334295/2/NEI
	75,00	90,00	11,50	10,60	RUM3E0750-N8C0	B354295/NEI
	75,00	90,00	12,80	11,80	RUM4E0750-N8C0	B354295/1/NEI
*	75,00	95,00	14,50	13,50	RUM6E0750-N8C0	B374295/NEI
	80,00	93,00	14,50	13,50	RUM2E0800-N8C0	B366314/NEI
	80,00	95,00	12,00	11,10	RUM3E0800-N8C0	B374314/NEI
	80,00	96,00	10,50	9,60	RUM4E0800-N8C0	B377314/NEI
*	80,00	100,00	12,00	10,80	RUM5E0800-N8C0	B393314/1/NEI
*	80,00	100,00	14,50	13,40	RUM6E0800-N8C0	B393314/NEI
	85,00	95,00	8,00	7,30	RUM0E0850-N8C0	B374334/NEI
	85,00	97,00	9,60	9,00	RUM2E0850-N8C0	B381334/NEI
	85,00	100,00	12,00	10,80	RUM3E0850-N8C0	B393334/1/NEI
*	85,00	105,00	14,50	13,40	RUM4E0850-N8C0	B413334/NEI
*	88,90	114,30	19,50	18,20	RUM2E0889-N8C0	B450350/2/NEI
	90,00	105,00	9,50	8,70	RUM2E0900-N8C0	B413354/NEI
	90,00	105,00	12,50	11,60	RUM3E0900-N8C0	B413354/1/NEI
	90,00	106,20	10,80	9,80	RUM4E0900-N8C0	B418354/NEI
*	90,00	110,00	12,50	11,40	RUM5E0900-N8C0	B433354/NEI
*	92,07	111,12	12,50	11,30	RUM0E0920-N8C0	B437362/NEI
	95,00	105,00	11,00	10,30	RUM0E0950-N8C0	B413374/NEI

Las dimensiones impresas en **negrita** corresponden a ISO/DIN 5597 e ISO 5597/1. Otras dimensiones pueden ser suministradas bajo demanda.

* Alojamiento partido

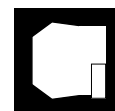


POLYPAC® - Balsele con aro de apoyo

Nota	Diámetro vástago	Diámetro alojamiento	Ancho alojamiento	Ancho junta	Referencia TSS	N.º Referencia Polypac
	d_N h11	D₁ H11	L +0,1	B		
*	95,00	112,00	12,00	11,10	RUM3E0950-N8C0	B441374/NEI
	95,00	115,00	14,50	13,30	RUM4E0950-N8C0	B452374/NEI
	100,00	113,00	13,50	12,70	RUM0E1000-N8C0	B444393/NEI
	100,00	115,00	11,50	10,60	RUM1E1000-N8C0	B452393/1/NEI
	100,00	115,00	12,50	11,50	RUM2E1000-N8C0	B452393/NEI
	100,00	120,00	12,00	11,20	RUM3E1000-N8C0	B472393/1/NEI
	100,00	120,00	14,50	13,40	RUM4E1000-N8C0	B472393/NEI
	105,00	115,00	11,00	10,00	RUM0E1050-N8C0	B452413/NEI
	105,00	125,00	12,50	11,40	RUM3E1050-N8C0	B492413/NEI
	110,00	125,00	12,00	11,20	RUM0E1100-N8C0	B492433/NEI
	110,00	130,00	12,50	11,40	RUM1E1100-N8C0	B511433/NEI
	110,00	135,00	15,50	14,20	RUM2E1100-N8C0	B531433/NEI
	120,00	132,70	10,00	9,20	RUM1E1200-N8C0	B522472/NEI
	120,00	135,00	12,50	11,60	RUM2E1200-N8C0	B531472/NEI
	120,00	140,00	12,50	11,40	RUM3E1200-N8C0	B551472/NEI
	120,00	145,00	18,80	17,50	RUM4E1200-N8C0	B570472/NEI
	125,00	150,00	14,50	13,10	RUM2E1250-N8C0	B590492/NEI
	130,00	145,00	13,00	12,00	RUM2E1300-N8C0	B570511/1/NEI
	130,00	145,00	15,00	14,00	RUM3E1300-N8C0	B570511/NEI
	130,00	150,00	16,00	14,80	RUM4E1300-N8C0	B590511/NEI
	133,35	158,75	14,00	12,60	RUM0E1333-N8C0	B625525/1/NEI
	135,00	150,00	14,00	13,00	RUM0E1350-N8C0	B590531/1/NEI
	135,00	155,00	16,00	14,80	RUM1E1350-N8C0	B610531/NEI
	135,00	160,00	14,00	12,70	RUM2E1350-N8C0	B629531/NEI
	140,00	155,00	13,00	12,00	RUM0E1400-N8C0	B610551/NEI
	140,00	160,00	12,50	11,40	RUM1E1400-N8C0	B629551/NEI
	140,00	160,00	14,50	13,40	RUM2E1400-N8C0	B629551/1/NEI
	140,00	170,00	22,80	21,20	RUM3E1400-N8C0	B669551/NEI
	145,00	157,70	10,00	9,20	RUM0E1450-N8C0	B620570/NEI
	150,00	170,00	14,50	13,40	RUM1E1500-N8C0	B669590/1/NEI
	160,00	175,00	16,00	15,50	RUM1E1600-N8C0	B688629/NEI
	160,00	180,00	14,50	13,30	RUM2E1600-N8C0	B708629/NEI
	165,00	184,00	16,00	14,80	RUM0E1650-N8C0	B728649/NEI
	165,00	195,00	20,40	18,70	RUM1E1650-N8C0	B767649/NEI
	175,00	200,00	23,00	21,55	RUM1E1750-N8C0	B787688/1/NEI
	180,00	200,00	14,50	13,30	RUM1E1800-N8C0	B787708/NEI

Las dimensiones impresas en **negrita** corresponden a ISO/DIN 5597 e ISO 5597/1. Otras dimensiones pueden ser suministradas bajo demanda.

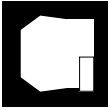
* Alojamiento partido



Nota	Diámetro vástago	Diámetro alojamiento	Ancho alojamiento	Ancho junta	Referencia TSS	N.º Referencia Polypac
	d_N h11	D₁ H11	L +0,1	B		
	180,00	210,00	20,50	18,90	RUM2E1800-N8C0	B826708/1/NEI
	190,00	210,00	14,50	13,40	RUM0E1900-N8C0	B826748/NEI
	198,00	208,00	12,00	11,30	RUM0E1980-N8C0	B819779/NEI
	200,00	220,00	14,50	13,30	RUM0E2000-N8C0	B866787/NEI
	210,00	230,00	14,50	13,30	RUM0E2100-N8C0	B905826/NEI
	210,00	240,00	22,50	21,00	RUM1E2100-N8C0	B944826/NEI
	220,00	250,00	20,50	18,90	RUM0E2200-N8C0	B984866/NEI
	230,00	260,00	20,50	19,00	RUM0E2300-N8C0	B1023905/NEI
	500,00	540,00	35,00	32,80	RUM0E5000-N8C0	B21261968/NEI
	530,00	570,00	25,00	23,00	RUM0E5300-N8C0	B22442086/NEI
	640,00	680,00	25,00	23,00	RUM0E6400-N8C0	B26772519/NEI
	702,00	752,40	30,00	27,50	RUM0E7020-N8C0	B29612764/NEI
	760,00	820,00	35,00	32,00	RUM0E7600-N8C0	B32282992/NEI
	785,00	845,00	35,00	32,00	RUM0E7850-N8C0	B33273090/NEI
	845,00	905,00	35,00	32,00	RUM0E8450-N8C0	B35633327/NEI
	921,00	981,00	35,00	32,00	RUM0E9210-N8C0	B38623626/NEI
	1040,00	1110,00	35,00	32,00	RUM0X1040-N8C0	B43704094/NEI
	1195,00	1265,00	35,00	32,00	RUM0X1195-N8C0	B49804705/NEI

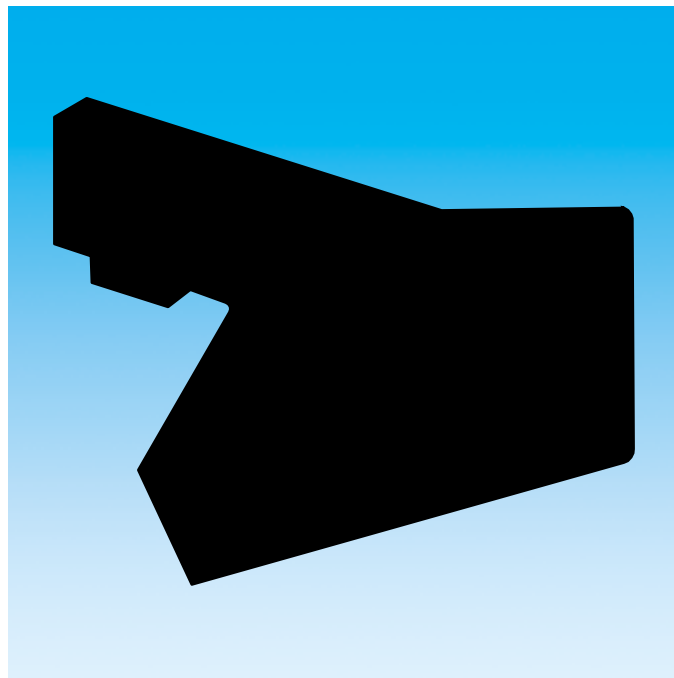
Las dimensiones impresas en **negrita** corresponden a ISO/DIN 5597 e ISO 5597/1. Otras dimensiones pueden ser suministradas bajo demanda.

* Alojamiento partido



POLYPAC® - Balsele con aro de apoyo

ZURCON[®] L-CUP[®]



- Simple efecto -
- Propiedades de baja fricción -

- Material -
- Poliuretano Zurcon[®] -





■ Zurcon® L-Cup®

Introducción

El sistema de estanquidad para vástago es la parte más crítica de un cilindro hidráulico. Por lo tanto, se espera que un sistema de estanquidad para vástago funcione sin fuga en estado estático y dinámico. Además, tiene que alcanzar una vida de servicio de miles de horas.

Para satisfacer estos requisitos, Trelleborg Sealing Solutions ha desarrollado la junta Zurcon® L-Cup®*, un componente de estanquidad para vástago altamente efectivo e innovador.

* **Patente para: Europa N.º EP 0724693**

* **Patente para: EE UU N.º 5,649,711**

* **Patente para: China N.º ZL 94193869.7**

Zurcon® L-Cup® es una marca registrada.

Descripción

Zurcon® L-Cup® es una junta de simple efecto en poliuretano para vástago con un diseño único que ofrece una capacidad hidrodinámica de bombeo de retorno en toda el área de presión de trabajo. Este nuevo elemento con capacidad de estanquidad hidrodinámica (independiente de la presión) no requiere depósito de lubricación en la superficie de estanquidad y asegura una distribución de la presión constante y controlada en una amplia área de presión.

Las ventajas del nuevo diseño de Zurcon® L-Cup® proporcionan las siguientes propiedades mejoradas:

Ventajas

- Capacidad hidrodinámica de bombeo de retorno en toda el área de presión de trabajo.
- Baja fricción y, por lo tanto, reducción del calor generado.
- Menor fuerza de arranque, incluso después de largos periodos de parada.
- Muy bajo efecto de movimiento a tirones (stick-slip).
- Bajo incremento en la fricción al incrementarse la presión.
- Alta resistencia al desgaste.
- Geometría óptima del labio de estanquidad estático para una mayor capacidad de estanquidad.
- Sin acumulación de aceite y grasa entre la junta y el alojamiento (debido a las muescas).
- Sin acumulación de presión entre el labio exterior y el alojamiento.
- Larga vida de servicio.

La junta Zurcon® L-Cup® se diseñó de acuerdo con las demandas de los clientes.

- Dimensiones del alojamiento según ISO 5597 Parte 2.
- Intercambiable con alojamientos existentes de collarines.
- Instalación en alojamientos cerrados.
- Poliuretano de gran rendimiento, resistente al desgaste y a la extrusión.

Ejemplos de aplicación

Zurcon® L-Cup® se puede usar en todas las aplicaciones en las cuales se haya montado previamente un collarín convencional, tales como:

- Carretillas elevadoras.
- Máquinas agrícolas.
- Equipos hidráulicos móviles de servicio ligero y medio.
- Hidráulica industrial.
- Máquinas herramienta.
- Máquinas de moldeo por inyección.
- Prensas hidráulicas.

Otra solución recomendada para sistemas de estanquidad en tándem para vástago es la combinación con Turcon® Stepseal® 2K, como junta primaria, y L-Cup® como junta secundaria, junto con un rascador de doble efecto.

Datos técnicos

Condiciones de trabajo

Presión:	Hasta 40 MPa
Velocidad:	Hasta 0,5 m/s
Temperatura:	-35°C a +110°C
Medio:	Fluidos hidráulicos con base de aceite mineral.

Nota importante:

Los datos anteriormente mencionados son valores máximos y no se pueden usar al mismo tiempo; p. ej., la velocidad máxima de trabajo depende del tipo de material, presión, temperatura y holgura. La gama de temperaturas depende también del medio.

Materiales

Zurcon® Z20

Poliuretano especial Shore A 93
dureza

Color: Turquesa



Modo de funcionamiento

La experiencia de Trelleborg Sealing Solutions en la producción de juntas con capacidad hidrodinámica de bombeo, tales como Turcon® Stepseal® 2K, el uso del Análisis de Elementos Finitos (FEA) y otros ensayos de laboratorio han llevado al desarrollo de Zurcon® L-Cup®. El principal objetivo en el desarrollo de esta junta era la capacidad para conseguir una distribución óptima de presión en toda el área de presión de trabajo.

La curva de distribución de presión, debajo del labio de estanquidad, debe tener un ángulo pronunciado en el lado de alta presión y un ángulo plano en la parte posterior de la junta.

Los principios de funcionamiento de Zurcon® L-Cup® son similares a los de la conocida junta Turcon® Stepseal® 2K.

Fricción

En la Figura 29 se comparan los valores de fricción de un collarín convencional y de Zurcon® L-Cup®. Se muestra claramente un fuerte aumento de fricción del collarín entre 5 y 15 MPa aproximadamente. Esto es debido a que el collarín está totalmente presionado contra el vástago según se aumenta la presión, causando la eliminación de la película de aceite y el funcionamiento en seco del collarín.

En comparación, L-Cup® muestra sólo un ligero aumento de fricción debido a la menor área de contacto y mejor comportamiento tribológico. El resultado es una generación de calor por fricción baja.

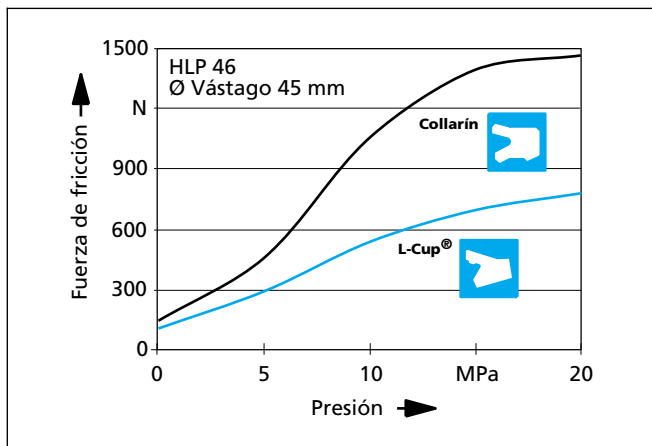


Figura 29 Fricción en función de la presión

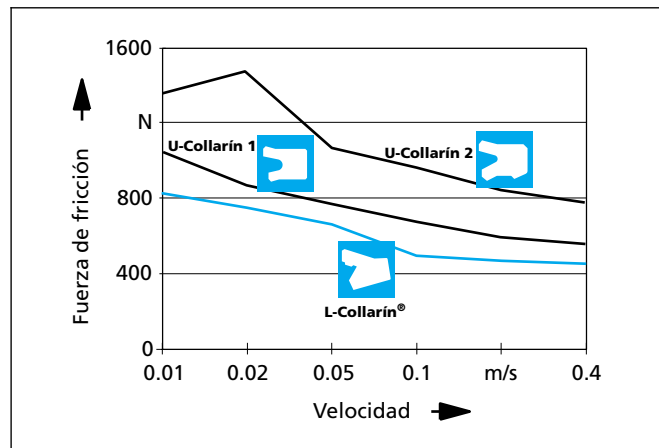


Figura 30 Fricción en función de la velocidad

Calor generado por fricción

El efecto antes descrito se puede visualizar midiendo simplemente la temperatura. La Figura 31 muestra el aumento de temperatura generado por fricción en la superficie del vástago, medido después de 20.000 ciclos a 40 MPa de presión de trabajo. Esto explica la prolongada vida de servicio de L-Cup®.

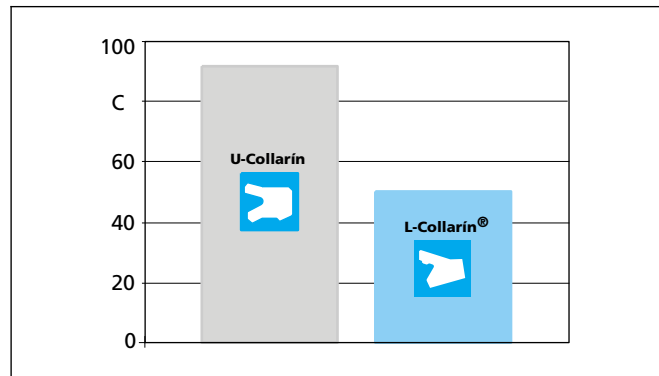


Figura 31 Aumento de temperatura generado por fricción

Condiciones de prueba (Figura 31)

Dimensión: 50 x 60 x 11 mm

Presión: 0/40 MPa

Velocidad: 0,1 m/s

Temperatura: ambiente



Holgura de extrusión

Las dimensiones de holgura recomendadas, descritas en la Figura 32, dependen de la presión y la temperatura.

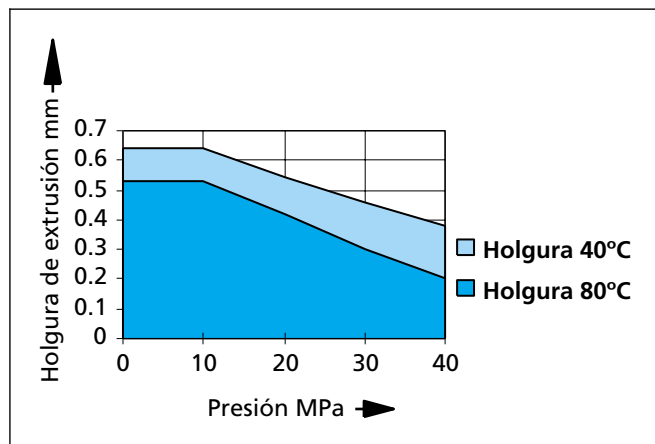


Figura 32 Holgura de extrusión

Instrucciones de diseño

Chaflanes de entrada

Para evitar dañar la junta de vástago durante la instalación, se deben verificar chaflanes de entrada y aristas redondeadas a los vástagos (Figura 33). Si no es posible por razones de diseño, se debe utilizar un útil de montaje.

La longitud mínima del chaflán de entrada depende del tamaño del perfil de la junta, y se puede ver en las siguientes tablas.

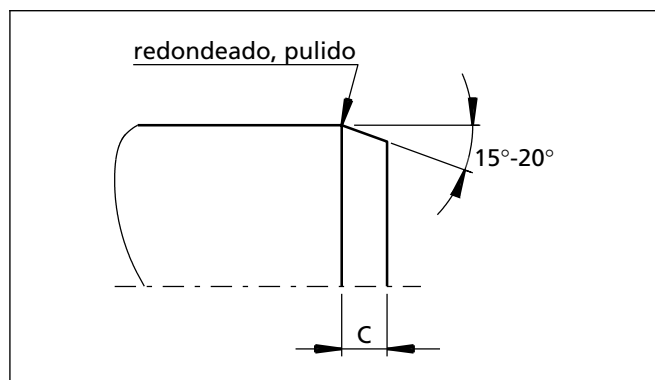


Figura 33 Chaflanes de entrada

Chaflán de entrada Longitud C mín.	Zurcon® L-Cup® Profundidad del alojamiento*
2,0	3,5
2,0	4,0
2,5	5,0
4,0	7,5
5,0	10,0
6,5	12,5
7,5	15,0

* La profundidad del alojamiento se calcula de: $(D - d_N)/2$.
Las dimensiones para D y d_N se pueden encontrar en la Tabla XXII.



■ Recomendaciones de instalación

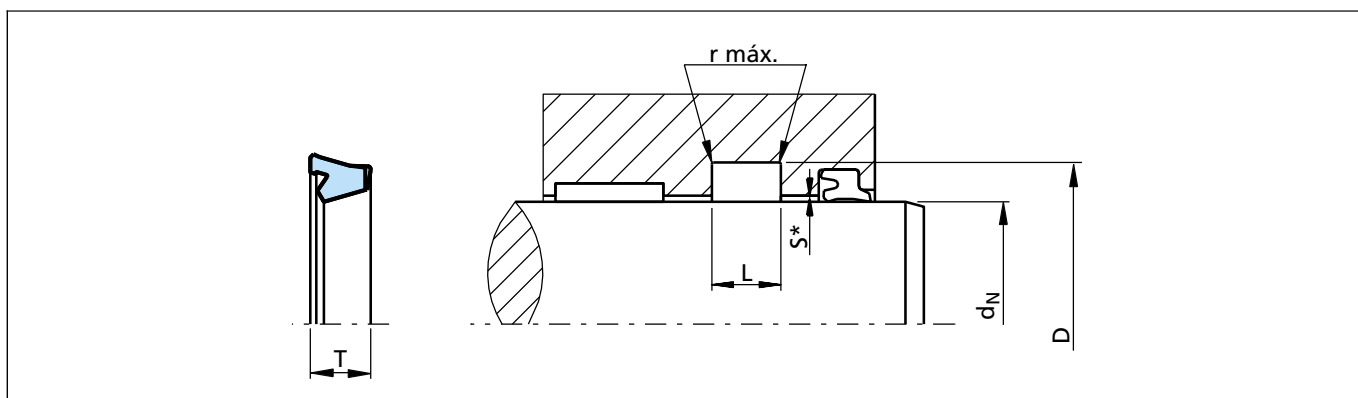


Figura 34 Esquema de instalación
* Véase la medida de la holgura "S" en la Figura 32

Tabla XXII Dimensiones de instalación / Referencia TSS

Ø vástago	Ø alojamiento	Ancho alojamiento	Radio	Ancho junta	Referencia TSS
d_N f8	D H10	L +0,25	r máx.	T	
6	10	3,3	0,2	3,0	RL42N0060-Z20
8	12	3,6	0,2	3,2	RLM000080-Z20
8	14	4,4	0,2	4,0	RL43N0080-Z20
*8	16	5,0	0,3	4,2	RLS400080-Z20
*8	16	6,3	0,3	5,7	RLS100080-Z20
10	16	5,0	0,3	4,5	RL03N0100-Z20
*10	18	6,3	0,3	5,7	RLS100100-Z20
12	16	3,6	0,2	3,2	RLM100120-Z20
12	17	4,0	0,3	3,6	RLM000120-Z20
*12	20	6,3	0,3	5,7	RLS100120-Z20
*12	22	8,0	0,3	7,2	RLS500120-Z20
*14	22	6,3	0,3	5,7	RLS100140-Z20
15	21	5,0	0,3	4,5	RLM000150-Z20
16	22	6,0	0,3	5,4	RL38N0160-Z20
*16	24	6,3	0,3	5,7	RLS100160-Z20
*18	26	6,3	0,3	5,7	RLS100180-Z20
20	26	5,5	0,3	5,0	RLM000200-Z20
*20	28	6,3	0,3	5,7	RL08N0200-Z20
22	28	5,0	0,3	4,5	RLM100220-Z20
22	29	5,6	0,5	5,0	RLS000220-Z20
*22	30	6,3	0,3	5,7	RL08N0220-Z20

* Alojamiento partido.

Dimensiones y referencias en negrita según ISO 5597, Edición 2 tablas 4 y 5.



Ø vástago	Ø alojamiento	Ancho alojamiento	Radio	Ancho junta	Referencia TSS
d_N f8	D H10	L +0,25	r máx.	T	
25	33	7,2	0,3	8,0	RL10N0250-Z20
25	33	6,3	0,3	5,7	RLS100250-Z20
*25	35	8,0	0,3	7,2	RLS500250-Z20
28	36	6,3	0,5	5,7	RL08N0280-Z20
*28	38	8,0	0,3	7,2	RL14N0280-Z20
30	38	6,3	0,3	5,7	RLM000300-Z20
30	40	7,2	0,3	8,0	RL14N0300-Z20
30	38	8,0	0,3	7,2	RL10N0300-Z20
30	40	11,5	0,3	10,0	RL17N0300-Z20
32	40	7,0	0,3	6,3	RLM000320-Z20
32	42	8,0	0,3	7,2	RL14N0320-Z20
35	43	6,3	0,3	5,7	RLM000350-Z20
35	45	11,0	0,3	9,9	RL17N0350-Z20
36	44	6,3	0,5	5,7	RLS100360-Z20
36	46	8,0	0,3	7,2	RLS500360-Z20
36	46	10,0	0,3	9,0	RL16N0360-Z20
38	48	11,0	0,3	9,9	RL17N0380-Z20
40	48	7,0	0,3	6,3	RL09N0400-Z20
40	50	8,0	0,3	7,2	RL14N0400-Z20
40	50	10,0	0,3	9,0	RL16N0400-Z20
42	52	8,0	0,3	7,2	RL14N0420-Z20
42	52	10,0	0,3	9,0	RL16N0420-Z20
45	53	8,0	0,3	7,2	RL10N0450-Z20
45	55	8,0	0,3	7,2	RL14N0450-Z20
48	60	11,0	0,3	9,9	RL36N0480-Z20
50	58	9,0	0,3	8,1	RL11N0500-Z20
50	60	8,0	0,3	7,2	RL14N0500-Z20
50	60	10,0	0,3	9,0	RL16N0500-Z20
50	65	12,5	0,4	11,3	RL26N0500-Z20
55	63	9,0	0,3	8,1	RL11N0550-Z20
55	65	10,0	0,3	9,0	RL16N0550-Z20
*56	71	12,5	0,4	11,3	RL26N0560-Z20
60	68	9,0	0,3	8,1	RL11N0600-Z20

* Alojamiento partido.

Dimensiones y referencias en negrita según ISO 5597, Edición 2 tablas 4 y 5.



Ø vástago	Ø alojamiento	Ancho alojamiento	Radio	Ancho junta	Referencia TSS
d_N f8	D H10	L +0,25	r máx.	T	
60	70	8,5	0,3	8,0	RL14N0600-Z20
60	70	10,0	0,3	9,0	RL16N0600-Z20
63	78	12,5	0,4	11,3	RL26N0630-Z20
65	73	7,0	0,3	6,3	RL09N0650-Z20
65	75	10,0	0,3	9,0	RL16N0650-Z20
68	78	11,0	0,3	9,9	RL17N0680-Z20
70	80	10,0	0,3	9,0	RL16N0700-Z20
70	85	12,5	0,4	11,3	RL26N0700-Z20
75	85	10,0	0,3	9,0	RL16N0750-Z20
75	90	12,5	0,3	11,3	RL26N0750-Z20
80	95	12,5	0,4	11,3	RL26N0800-Z20
80	100	16,0	0,6	14,4	RL30N0800-Z20
85	100	13,1	0,4	11,8	RL27N0850-Z20
90	105	12,5	0,4	11,3	RL26N0900-Z20
100	120	12,5	0,6	10,8	RLSA01000-Z20
100	120	16,0	0,6	14,4	RL30N1000-Z20
105	125	12,5	0,6	10,8	RL29N1050-Z20
110	130	16,0	0,6	14,4	RL30N1100-Z20
115	135	16,0	0,6	14,4	RL30N1150-Z20
119	134	9,4	0,4	8,1	RL22N1190-Z20
120	135	12,5	0,4	11,3	RL26N1200-Z20
120	140	16,0	0,6	14,4	RL30N1200-Z20
125	140	12,0	0,4	10,8	RL25N1250-Z20
125	145	16,0	0,6	14,4	RL30N1250-Z20
130	150	16,0	0,6	14,4	RL30N1300-Z20
135	155	16,0	0,6	14,4	RL30N1350-Z20
140	160	16,0	0,6	14,4	RL30N1400-Z20
148	168	16,5	0,6	16,0	RL30N1480-Z20
150	170	12,5	0,6	10,8	RL29N1500-Z20
150	170	16,0	0,6	14,4	RL30N1500-Z20
155	175	16,0	0,6	14,4	RL30N1550-Z20
160	180	16,0	0,6	14,4	RL30N1600-Z20
160	185	16,0	0,8	13,5	RLSC01600-Z20

* Alojamiento partido.

Dimensiones y referencias en negrita según ISO 5597, Edición 2 tablas 4 y 5.



Ø vástago	Ø alojamiento	Ancho alojamiento	Radio	Ancho junta	Referencia TSS
d_N f8	D H10	L +0,25	r máx.	T	
180	205	20,0	0,8	18,0	RL32N1800-Z20
195	220	20,0	0,6	18,0	RL32N1950-Z20
200	220	16,0	0,6	14,4	RL30N2000-Z20
200	225	20,0	0,8	18,0	RL32N2000-Z20
220	250	20,0	0,8	16,2	RLSE02200-Z20
250	280	20,0	0,8	16,2	RLSE02500-Z20

* Alojamiento partido.

Dimensiones y referencias en negrita según ISO 5597, Edición 2 tablas 4 y 5.



Zurcon[®] L-Cup[®]

COLLARÍN ZURCON[®] RU0



- Collarín de simple efecto -
- Perfil asimétrico, labio simple -

- Material -
- Poliuretano Zurcon[®] -





■ Collarín RU0

Descripción

En la actualidad, los collarines se utilizan fundamentalmente como juntas para vástagos en cilindros hidráulicos. Los collarines de poliuretano son elementos contrastados en cilindros estándar, gracias a sus buenas propiedades mecánicas, sobre todo en aplicaciones hidráulicas móviles sometidas a unas condiciones duras de funcionamiento.

El collarín es una junta de simple labio.

Tipo RU0

El collarín tipo RU0 se instala como una junta compacta de simple efecto con un único labio dinámico. Se monta fácilmente y proporciona estanquidad estática en su diámetro exterior sobre el fondo del alojamiento. Tiene un perfil asimétrico con el labio interior más corto. Esta forma permite absorber los pandeos del vástago con más facilidad que, p. ej., el collarín tipo RU2 con una geometría de labios más rígida. Cuando no está sometido a presión, muestra unas fuerzas de rozamiento inferiores a las de los collarines de doble labio.

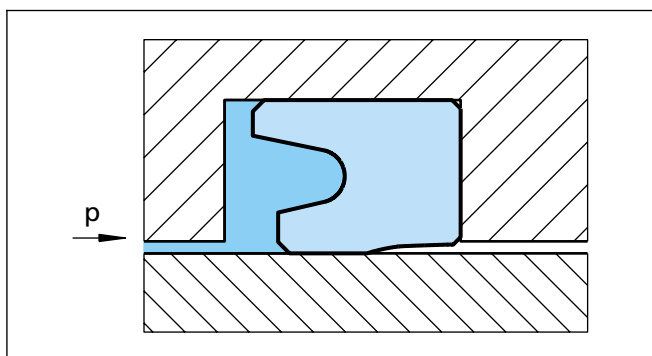


Figura 35 Collarín tipo RU0

Modo de funcionamiento

El efecto de estanquidad de los collarines proviene de la interferencia positiva de la junta y de la compresión a la que se someten los labios durante el montaje. En funcionamiento, a las fuerzas mecánicas radiales de contacto se les superpone la presión del sistema.

A velocidades bajas, los collarines pueden mostrar cierta tendencia a provocar tirones debido a la formación de una película de lubricación insuficiente y a las características del material. Dicho comportamiento se corresponde con la curva de Stribeck descrita en la bibliografía dedicada a este tema.

Ventajas

- Buen efecto de estanquidad, adaptado a la presión.
- No le afectan las cargas elevadas ni el pandeo del vástago.

- Buena resistencia a la extrusión.
- Montaje sencillo.
- Rozamiento menor a bajas presiones en comparación con las versiones de doble labio.

Datos técnicos

Condiciones de trabajo

Presión:	40 MPa máximo
Velocidad:	Hasta 0,5 m/s
Temperatura:	Con aceites minerales: -35°C a +110°C
Medio:	Fluidos hidráulicos con base de aceite mineral.

Nota importante:

Los datos anteriormente mencionados son valores máximos y no se pueden usar al mismo tiempo; p. ej., la velocidad máxima de trabajo depende del tipo de material, presión, temperatura y holgura. La gama de temperaturas depende también del medio.

Holgura de extrusión

En la Tabla XXIII pueden encontrarse valores orientativos para la holgura radial entre el vástago y la culata, en función de la presión de trabajo y el diámetro del vástago.

Tabla XXIII Holgura

Máxima presión de trabajo MPa	Holgura radial S máx.	
	d _N <60 mm	d _N >60 mm
5	0,40	0,50
10	0,30	0,40
20	0,20	0,30
30	0,15	0,20
40	0,10	0,15

Los valores para S máx., dados en esta tabla, se aplican a todos los tipos por el lado de baja presión del collarín. Están diseñados para una temperatura de trabajo de 60°C.

Material

Zurcon®:	Z20
Poliuretano especial:	93 Shore A
Color:	Turquesa



■ Recomendaciones de instalación

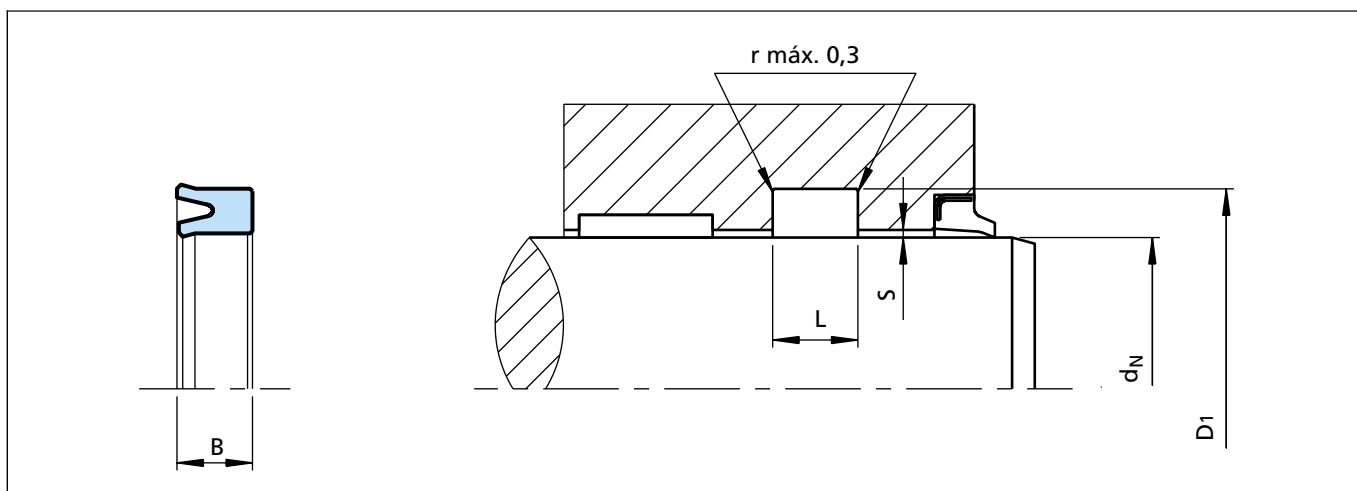


Figura 36 Esquema de instalación
* Véase la medida de la holgura "S" en la Tabla XXIII

Ejemplo de pedido

Collarín tipo RU0

Diámetro del vástago: $d_N = 30,0$ mm
 Diámetro del alojamiento: $D_1 = 40,0$ mm
 Ancho del alojamiento: $L = 11,0$ mm
 N.º Pieza TSS: RU0000300 -

Material

Zurcon® estándar: Z20
 Poliuretano especial: 93 Shore A
 Color: Turquesa

Referencia TSS	RU00	0	0300	-	Z20
N.º Serie TSS					
Tipo (estándar)					
Diámetro del vástago x 10					
Índice de calidad (estándar)					
Código del material					

Tabla XXIV Dimensiones de instalación / N.º Pieza TSS

Nota	Diámetro vástago	Diámetro alojamiento	Ancho alojamiento	Ancho junta	N.º Pieza TSS
	d_N f8/h9	D_1 H10	$L +0,2$	B	
*	6,0	14,0	6,3	5,7	RU0100060
*	8,0	16,0	6,3	5,7	RU0100080
*	10,0	18,0	6,3	5,7	RU0100100
*	10,0	20,0	8,0	7,2	RU0200100
*	12,0	20,0	6,4	5,7	RU0200120
*	12,0	22,0	8,0	7,2	RU0300120
*	14,0	22,0	6,3	5,7	RU0000140
*	14,0	24,0	8,0	7,2	RU0100140
*	15,0	23,0	6,3	5,7	RU0000150

Las dimensiones impresas en **negrita** corresponden a ISO/DIN 5597 e ISO 5597/1. * Alojamiento partido.
 Otras dimensiones pueden ser suministradas bajo demanda.



Nota	Diámetro vástago	Diámetro alojamiento	Ancho alojamiento	Ancho junta	N.º Pieza TSS
	d_N f8/h9	D₁ H10	L +0,2	B	
*	16,0	24,0	6,3	5,7	RU0200160
*	16,0	26,0	8,0	7,2	RU0400160
*	18,0	26,0	6,3	5,7	RU0300180
*	18,0	28,0	8,0	7,2	RU0500180
*	20,0	28,0	6,3	5,7	RU0300200
*	20,0	30,0	8,0	7,2	RU0600200
*	22,0	30,0	6,4	5,7	RU0200220
*	22,0	32,0	8,0	7,2	RU0300220
*	24,0	34,0	8,0	7,2	RU0000240
	25,0	33,0	6,3	5,7	RU0500250
*	25,0	35,0	8,0	7,2	RU0700250
	28,0	36,0	6,3	5,7	RU0000280
*	28,0	38,0	8,0	7,2	RU0100280
*	28,0	43,0	12,5	11,5	RU0600280
	30,0	40,0	6,3	5,7	RU0500300
	30,0	40,0	8,0	7,2	RU0600300
	32,0	42,0	8,0	7,2	RU0400320
	35,0	45,0	8,0	7,2	RU0100350
	36,0	44,0	6,4	5,3	RU0000360
	36,0	46,0	8,0	7,0	RU0100360
*	36,0	51,0	12,5	11,5	RU0700360
	40,0	50,0	8,0	7,2	RU0500400
*	40,0	55,0	12,5	11,5	RU0900400
	45,0	53,0	6,3	5,7	RU0100450
	45,0	55,0	8,0	7,2	RU0400450
*	45,0	60,0	12,5	11,5	RU0900450
	50,0	60,0	8,0	7,2	RU0000500
	50,0	65,0	12,5	11,5	RU0800500
	55,0	65,0	8,0	7,2	RU0200550
	56,0	71,0	12,5	11,5	RU0200560
	56,0	76,0	16,0	15,0	RU0500560
	63,0	78,0	12,5	11,5	RU0500630
*	63,0	83,0	16,0	15,0	RU0900630
	70,0	85,0	12,5	11,5	RU0600700
	70,0	90,0	16,0	15,0	RU0A00700
	80,0	95,0	12,5	11,5	RU0600800

Las dimensiones impresas en **negrita** corresponden a ISO/DIN 5597 e ISO 5597/1. * Alojamiento partido.
Otras dimensiones pueden ser suministradas bajo demanda.



Collarin Zurcon® U-Cup RU0

Nota	Diámetro vástago	Diámetro alojamiento	Ancho alojamiento	Ancho junta	N.º Pieza TSS
	d_N f8/h9	D₁ H10	L +0,2	B	
	80,0	100,0	16,0	15,0	RU0B00800
	90,0	105,0	9,5	8,5	RU0200900
	90,0	105,0	12,5	11,5	RU0400900
	90,0	110,0	16,0	15,0	RU0600900
	100,0	120,0	16,0	15,0	RU0601000
	100,0	125,0	20,0	19,0	RU0701000
	110,0	130,0	16,0	15,0	RU0301100
	110,0	135,0	20,0	19,0	RU0401100
	120,0	140,0	16,0	15,0	RU0701200
	125,0	145,0	16,0	15,0	RU0101250
	125,0	150,0	20,0	19,0	RU0301250
	140,0	160,0	16,0	15,0	RU0001400
	140,0	165,0	20,0	19,0	RU0401400
	160,0	185,0	20,0	19,0	RU0201600
	200,0	225,0	20,0	19,0	RU0302000
	280,0	310,0	25,0	24,0	RU0102800

Las dimensiones impresas en **negrita** corresponden a ISO/DIN 5597 e ISO 5597/1. * Alojamiento partido.
Otras dimensiones pueden ser suministradas bajo demanda.

COLLARÍN ZURCON[®] RU2



- Collarín de simple efecto -
- Perfil asimétrico y compacto, doble labio -

- Material -
- Poliuretano Zurcon[®] -





■ Collarín RU2

Descripción

En la actualidad, los collarines se utilizan fundamentalmente como juntas para vástagos en cilindros hidráulicos. Los collarines de poliuretano son elementos contrastados en cilindros estándar, gracias a sus buenas propiedades mecánicas, sobre todo en aplicaciones hidráulicas móviles sometidas a unas condiciones duras de funcionamiento.

El collarín RU2 es una junta de doble labio con un perfil compacto.

Tipo RU2

El collarín compacto tipo RU2 está diseñado para alojamientos pequeños. Por ello, resulta particularmente apropiado para utilizarlo en diseños de tamaño reducido. Su forma compacta proporciona un gran efecto de estanquidad, incluso a bajas presiones del sistema.

El collarín posee dos labios en la zona de estanquidad dinámica. La forma compacta con dos labios de estanquidad proporciona una mejora en relación con la fuga a bajas presiones del sistema. Gracias a la incorporación de un depósito de aceite entre los dos labios de estanquidad, se reduce el rozamiento con presiones superiores a 10 MPa. Además, el segundo labio de estanquidad impide la entrada de polvo desde el exterior.

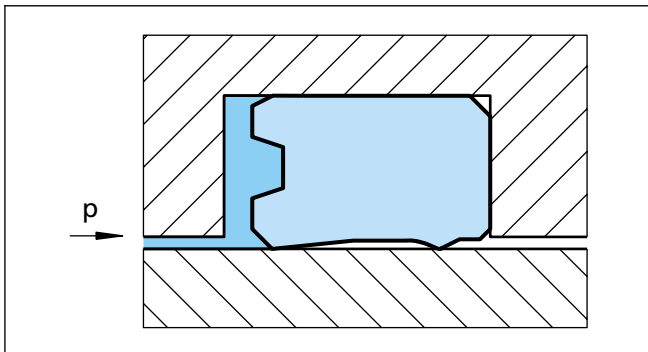


Figura 37 Collarín tipo RU2

Modo de funcionamiento

El efecto de estanquidad de los collarines proviene de la interferencia positiva de la junta y de la compresión a la que se someten los labios durante el montaje. En funcionamiento, a las fuerzas mecánicas radiales de contacto se les superpone la presión del sistema.

A velocidades bajas, los collarines pueden mostrar cierta tendencia a provocar tirones debido a la formación de una película de lubricación insuficiente y a las características del material. Dicho comportamiento se corresponde con la curva de Stribeck descrita en la bibliografía dedicada a este tema.

Ventajas

- Buen efecto de estanquidad a altas y bajas presiones.
- Buena resistencia a la abrasión y al desgaste.
- No le afectan las cargas bruscas.
- Apropiado para alojamientos pequeños.
- Montaje sencillo.

Datos técnicos

Condiciones de trabajo

Presión: 40 MPa máximo

Velocidad: Hasta 0,5 m/s

Temperatura: Con aceites minerales:
-35°C a +110°C

Medio: Fluidos hidráulicos con base de aceite mineral.

Nota importante:

Los datos anteriormente mencionados son valores máximos y no se pueden usar al mismo tiempo; p. ej., la velocidad máxima de trabajo depende del tipo de material, presión, temperatura y holgura. La gama de temperaturas depende también del medio.

Material

Zurcon® estándar: Z20
Poliuretano especial: 93 Shore A
Color: Turquesa

Holgura de extrusión

En la Tabla XXIII pueden encontrarse valores orientativos para la holgura radial entre el vástago y la culata, en función de la presión de trabajo y el diámetro del vástago.



■ Recomendaciones de instalación

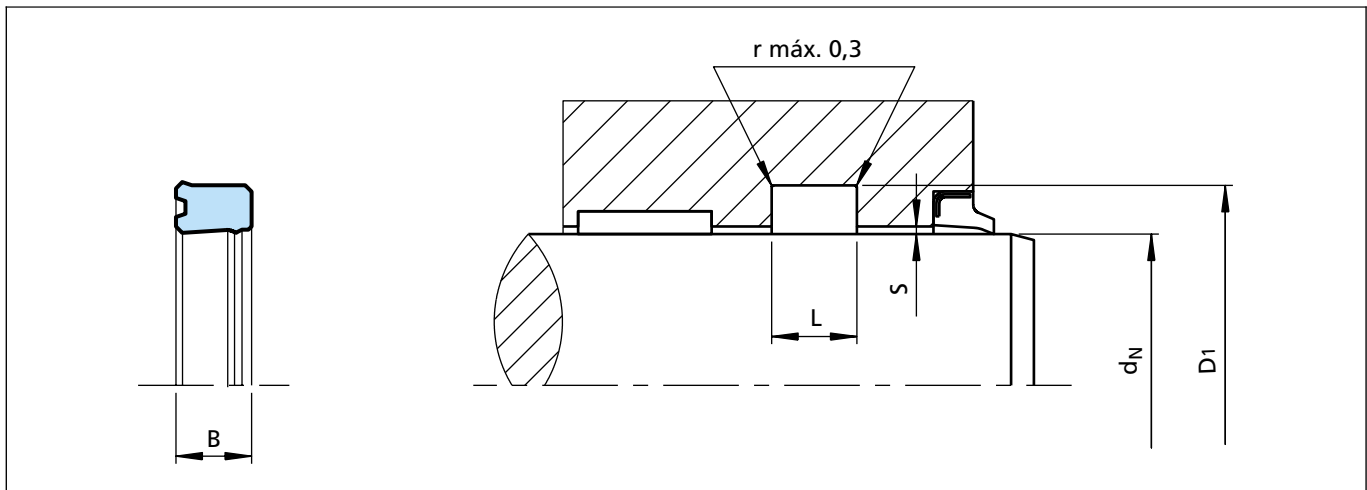


Figura 38 Esquema de instalación
* Véase la medida de la holgura "S" en la Tabla XXIII

Ejemplo de pedido

Collarín tipo RU2
 Diámetro del vástago: $d_N = 45,0$ mm
 Diámetro del alojamiento: $D_1 = 55,0$ mm
 Ancho del alojamiento: $L = 11,0$ mm
 N.º Pieza TSS: RU2200450 -

Material

Zurcon® estándar: Z20
 Poliuretano especial: 93 Shore A
 Color: Turquesa

Referencia TSS	RU22	0	0450	-	Z20
N.º Serie TSS					
Tipo (estándar)					
Diámetro del vástago x 10					
Índice de calidad (estándar)					
Código del material					

Tabla XXV Dimensiones de instalación / N.º Pieza TSS

Nota	Diámetro vástago	Diámetro alojamiento	Ancho alojamiento	Ancho junta	N.º Pieza TSS
	d_N f8/h9	D_1 H10	$L +0,2$	B	
*	6,0	14,0	6,3	5,8	RU2000060
*	8,0	16,0	6,3	5,8	RU2200080
*	10,0	18,0	6,3	5,8	RU2000100
*	12,0	20,0	6,3	5,8	RU2100120
*	14,0	22,0	6,3	5,8	RU2100140
*	16,0	24,0	6,3	5,8	RU2000160
*	18,0	26,0	6,3	5,8	RU2100180
	20,0	28,0	6,3	5,8	RU2100200
*	20,0	30,0	8,0	7,0	RU2300200

Las dimensiones impresas en **negrita** corresponden a ISO/DIN 5597 e ISO 5597/1. * Alojamiento partido.
 Otras dimensiones pueden ser suministradas bajo demanda.



Nota	Diámetro vástago	Diámetro alojamiento	Ancho alojamiento	Ancho junta	N.º Pieza TSS
	d_N f8/h9	D₁ H10	L +0,2	B	
	22,0	30,0	6,3	5,8	RU2300220
	24,0	32,0	6,3	5,7	RU2000240
	25,0	33,0	6,3	5,7	RU2000250
*	25,0	35,0	8,0	7,0	RU2400250
*	25,0	35,0	9,0	8,0	RU2500250
	28,0	36,0	6,3	5,8	RU2000280
*	28,0	38,0	6,3	5,8	RU2300280
*	28,0	38,0	8,0	7,0	RU2400280
	32,0	42,0	8,0	7,0	RU2100320
	36,0	44,0	6,3	5,8	RU2000360
	36,0	46,0	8,0	7,3	RU2300360
	40,0	50,0	8,0	7,0	RU2500400
	45,0	53,0	6,3	5,8	RU2000450
	45,0	55,0	6,3	5,7	RU2300450
	45,0	55,0	8,0	7,0	RU2500450
	50,0	60,0	8,0	7,0	RU2400500
	56,0	66,0	7,5	6,5	RU2100560
	56,0	71,0	12,5	11,5	RU2200560
	63,0	78,0	12,5	11,5	RU2100630
	70,0	80,0	7,5	6,5	RU2200700
	80,0	95,0	12,5	11,5	RU2100800
	90,0	100,0	7,5	6,5	RU2000900
	90,0	105,0	12,5	11,4	RU2400900
	110,0	125,0	10,5	9,5	RU2001100
	110,0	130,0	16,0	15,0	RU2101100
	140,0	160,0	16,0	15,0	RU2201400

Las dimensiones impresas en **negrita** corresponden a ISO/DIN 5597 e ISO 5597/1. * Alojamiento partido.
Otras dimensiones pueden ser suministradas bajo demanda.



Collarin Zurcon® RU2

COLLARÍN ZURCON[®] RU3



- Collarín de simple efecto -
- Perfil asimétrico, doble labio -

- Material -
- Poliuretano Zurcon[®] -





■ Collarín RU3

Descripción

En la actualidad, los collarines se utilizan fundamentalmente como juntas para vástagos en cilindros hidráulicos. Los collarines de poliuretano son elementos contrastados en cilindros estándar, gracias a sus buenas propiedades mecánicas, sobre todo en aplicaciones hidráulicas móviles sometidas a unas condiciones duras de funcionamiento.

Tipo RU3

El collarín tipo RU3 se utiliza como junta de vástago para aplicaciones pesadas en cilindros hidráulicos móviles e industriales. Está instalado estáticamente sobre su diámetro exterior. El labio posterior de estanquidad dinámico mejora su comportamiento en relación con la fuga y, al mismo tiempo, impide la entrada de contaminantes procedentes del exterior. Comparado con el tipo RU2, su labio interior más corto es más flexible y puede adaptarse mejor a las condiciones de trabajo y al pandeo del vástago.

Entre los labios de estanquidad se forma un depósito de lubricante. Ello contrarresta la tendencia a provocar tirones e impide el funcionamiento sin lubricante. Al mismo tiempo, su buen comportamiento en relación con la lubricación reduce el desgaste.

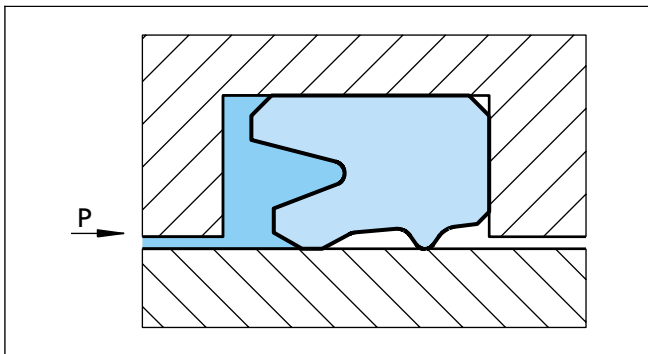


Figura 39 Collarín tipo RU3

Modo de funcionamiento

El efecto de estanquidad de los collarines proviene de la interferencia positiva de la junta y de la compresión a la que se someten los labios durante el montaje. En funcionamiento, a las fuerzas mecánicas radiales de contacto se les superpone la presión del sistema.

A velocidades bajas, los collarines pueden mostrar cierta tendencia a provocar tirones debido a la formación de una película de lubricación insuficiente y a las características del material. Dicho comportamiento se corresponde con la curva de Stribeck descrita en la bibliografía dedicada a este tema.

Ventajas

- Buen efecto de estanquidad.
- Buena resistencia a la abrasión y al desgaste.
- Compensa el pandeo del vástago.
- La entrada de polvo y aire en el interior del sistema queda prácticamente descartada.
- No le afectan las cargas bruscas ni las presiones altas.
- Montaje sencillo.

Datos técnicos

Condiciones de trabajo

Presión:	40 MPa máximo
Velocidad:	Hasta 0,5 m/s
Temperatura:	Con aceites minerales: -35°C a +110°C
Medio:	Fluidos hidráulicos con base de aceite mineral.

Nota importante:

Los datos anteriormente mencionados son valores máximos y no se pueden usar al mismo tiempo; p. ej., la velocidad máxima de trabajo depende del tipo de material, presión, temperatura y holgura. La gama de temperaturas depende también del medio.

Material

Zurcon® estándar:	Z20
Poliuretano especial:	93 Shore A
Color:	Turquesa

Holgura de extrusión

En la Tabla XXIII pueden encontrarse valores orientativos para la holgura radial entre el vástago y la culata, en función de la presión de trabajo y el diámetro del vástago.



■ Recomendaciones de instalación

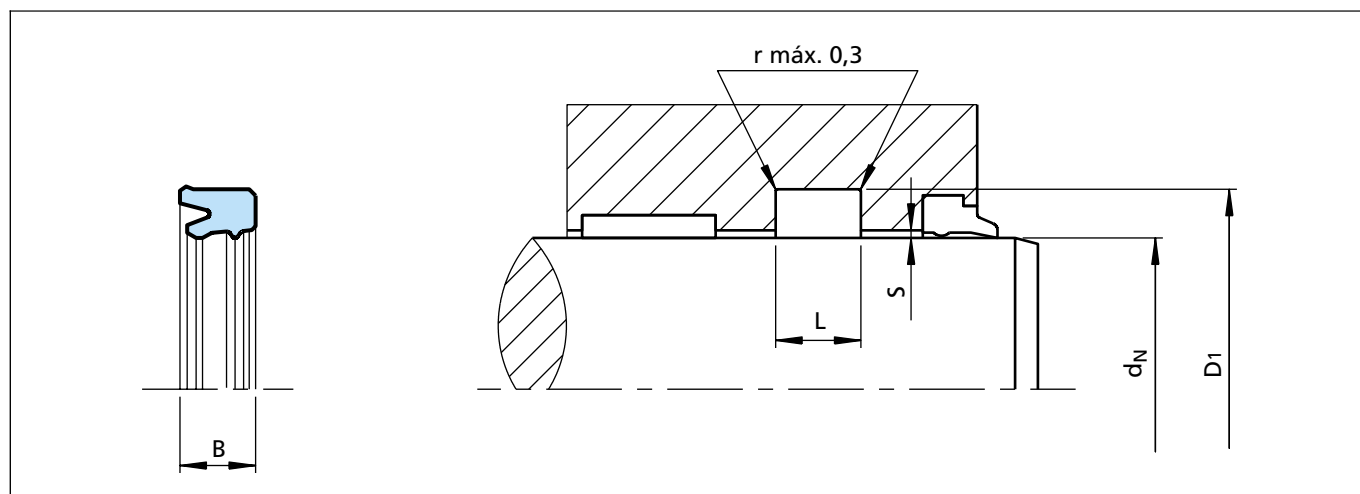


Figura 40 Esquema de instalación

Ejemplo de pedido

Collarín tipo RU3

Diámetro del vástago:

$d_N = 70,0 \text{ mm}$

Diámetro del alojamiento:

$D_1 = 85,0 \text{ mm}$

Ancho del alojamiento:

$L = 12,5 \text{ mm}$

N.º Pieza TSS:

RU3000700 -

Material

Zurcon® estándar:

Z20

Poliuretano especial:

93 Shore A

Color:

Turquesa

Referencia TSS	RU30	0	0700	-	Z20
N.º Serie TSS					
Tipo (estándar)					
Diámetro del vástago x 10					
Índice de calidad (estándar)					
Código del material					

Tabla XXVI Dimensiones de instalación / N.º Pieza TSS

Nota	Diámetro vástago	Diámetro alojamiento	Ancho alojamiento	Ancho junta	N.º Pieza TSS
	$d_N \text{ f8/h9}$	$D_1 \text{ H10}$	$L +0,2$	B	
	12,0	19,0	5,6	5,0	RU3100120
*	12,0	20,0	6,3	5,7	RU3200120
*	12,0	22,0	8,0	7,0	RU3000120
	14,0	21,0	5,6	5,0	RU3100140
*	14,0	22,0	6,3	5,7	RU3200140
*	14,0	24,0	8,0	7,3	RU3000140
*	16,0	24,0	6,3	5,7	RU3200160
*	16,0	26,0	8,0	7,3	RU3000160
	18,0	25,0	5,6	5,0	RU3200180

Las dimensiones impresas en negrita corresponden a ISO/DIN 5597 e ISO 5597/1. * Alojamiento partido.
Otras dimensiones pueden ser suministradas bajo demanda.



Nota	Diámetro vástago	Diámetro alojamiento	Ancho alojamiento	Ancho junta	N.º Pieza TSS
	d_N f8/h9	D₁ H10	L +0,2	B	
*	18,0	26,0	6,3	5,7	RU3300180
*	18,0	28,0	8,0	7,3	RU3000180
*	20,0	28,0	6,3	5,7	RU3300200
*	20,0	30,0	8,0	7,3	RU3000200
	22,0	29,0	5,6	5,0	RU3100220
*	22,0	32,0	8,0	7,3	RU3000220
*	25,0	33,0	6,3	5,7	RU3100250
*	25,0	35,0	8,0	7,3	RU3000250
	28,0	36,0	6,3	5,7	RU3400280
*	28,0	38,0	8,0	7,3	RU3100280
*	28,0	43,0	12,5	11,5	RU3300280
	30,0	40,0	8,0	7,3	RU3000300
	32,0	42,0	6,3	5,7	RU3200320
*	32,0	42,0	8,0	7,3	RU3000320
	35,0	45,0	8,0	7,0	RU3000350
	36,0	44,0	6,3	5,7	RU3100360
	36,0	46,0	8,0	7,3	RU3000360
*	40,0	50,0	8,0	7,3	RU3100400
	45,0	55,0	8,0	7,3	RU3000450
*	45,0	60,0	12,5	11,5	RU3100450
*	50,0	60,0	8,0	7,3	RU3000500
	50,0	65,0	12,5	11,5	RU3200500
	56,0	71,0	12,5	11,4	RU3000560
	60,0	75,0	12,5	11,5	RU3300600
	63,0	78,0	12,5	11,5	RU3000630
	70,0	85,0	12,5	11,5	RU3000700
	80,0	95,0	12,5	11,5	RU3000800
	85,0	100,0	12,5	11,5	RU3000850
	90,0	105,0	12,5	11,5	RU3000900
	100,0	120,0	16,0	15,0	RU3101000
	110,0	130,0	16,0	15,0	RU3001100
	125,0	145,0	16,0	15,0	RU3001250
	140,0	160,0	16,0	15,0	RU3001400
	150,0	170,0	16,0	15,0	RU3001500
	180,0	205,0	16,0	15,0	RU3001800
	200,0	225,0	16,0	15,0	RU3002000

Las dimensiones impresas en negrita corresponden a ISO/DIN 5597 e ISO 5597/1. * Alojamiento partido.
Otras dimensiones pueden ser suministradas bajo demanda.



Collarin Zurcon® RU3

COLLARÍN ZURCON[®] RU6



- Collarín de simple efecto -
- Activado por elastómero -

- Material -

- Poliuretano Zurcon[®] + NBR -





■ Collarín RU6

Descripción

Además de las juntas mecanizadas Stepseal® 2K y Rimseal para alojamientos según la norma ISO 7425/2 (juntas plásticas activadas por elastómero), el collarín tipo RU6 se ha desarrollado como una junta moldeada por inyección en material de poliuretano para montarse en los mismos alojamientos ISO. La junta tórica de NBR integrada (disponible sólo para las series RU62 - RU64) mejora el rendimiento en aplicaciones con baja presión y temperatura. El poliuretano (Zurcon® Z20) es un material utilizado para collarines por sus buenas propiedades mecánicas.

Tipo RU6

El collarín tipo RU6 se puede montar como una junta única para aplicaciones de servicio bajo a medio; para sistemas de estanquidad, el collarín RU6 se instalará principalmente como una junta secundaria con Turcon® Stepseal® 2K como junta primaria.

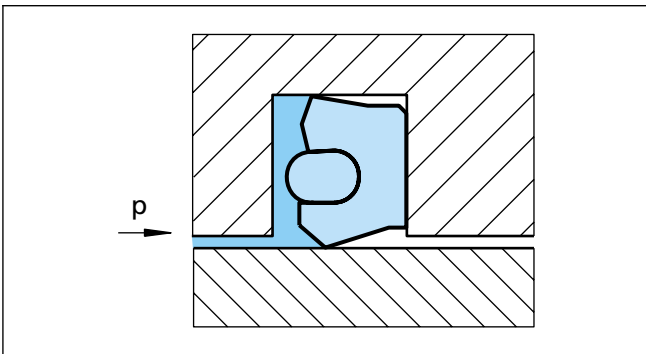


Figura 41 Collarín tipo RU6

Modo de funcionamiento

El efecto de estanquidad del collarín RU6 proviene de la interferencia positiva de la junta y de la compresión a la que se somete al labio y a la junta tórica durante el montaje. En funcionamiento, a las fuerzas radiales de contacto se les superpone la presión del sistema.

Gracias al diseño especial y a la junta tórica integrada, los collarines RU6 tienen un excelente comportamiento de estanquidad con y sin presión de activación. El labio de estanquidad corto proporciona mejores valores de fricción comparados con los collarines comunes.

Ventajas

- Muy buena estanquidad a baja presión.
- Montaje sencillo.
- Menos fricción comparado con los collarines comunes.
- Montaje en alojamientos ISO 7475/2.
- Muy baja deformación permanente (compression set) gracias a la junta tórica.

Ejemplos de aplicación

- Cilindros hidráulicos en general.
- Máquinas de moldeo por inyección.
- Carretillas elevadoras.
- Máquinas agrícolas.

Datos técnicos

Condiciones de trabajo

Presión: 25 MPa máximo (como elemento único)

Velocidad: Hasta 0,5 m/s

Temperatura: Con aceites minerales: -35°C a +110°C

Medio: Fluidos hidráulicos con base de aceite mineral.

Nota importante:

Los datos anteriormente mencionados son valores máximos y no se pueden usar al mismo tiempo; p. ej., la velocidad máxima de trabajo depende del tipo de material, presión, temperatura y holgura. La gama de temperaturas depende también del medio.

Holgura

Máxima presión de trabajo MPa	Holgura radial S máx.
16	0,60
25	0,50

Los valores para S máx., dados en esta tabla, se aplican a todos los tipos en el lado de baja presión del collarín. Están diseñados para una temperatura de trabajo de 60°C (en condiciones severas y altas cargas laterales, se debe reducir la holgura un 50%).



Material

El material termoplástico de poliuretano Zurcon® Z20, utilizado para los collarines, posee una elevada resistencia a la abrasión, baja deformación permanente y muestra una gran resistencia a la extrusión.

La junta tórica integrada es de NBR con 70 Shore A y tiene muy baja deformación permanente.

Collarín: Poliuretano 93 Shore A
Código del material Z20
Junta tórica: NBR 70 Shore A
Código del material N
Código del conjunto: Z20N

Diseño e instrucciones de montaje

Las diferentes formas tienen alojamientos distintos, véase la Tabla XXVII.

Rugosidad de la superficie

Parámetro	Superficie de contacto μm	Superficie del alojamiento μm
$R_{\text{máx.}}$	1,00 - 4,00	< 16,0
$R_{\text{z DIN}}$	0,63 - 2,50	< 10,0
R_{a}	0,10 - 0,40	< 1,6

El área de contacto material R_{mr} debe ser aproximadamente de un 50 a un 70% a partir de una profundidad de corte $c = 0,25 \times R_{\text{z}}$, en relación con una línea de referencia C_{ref} . 5%.



■ Recomendaciones de instalación

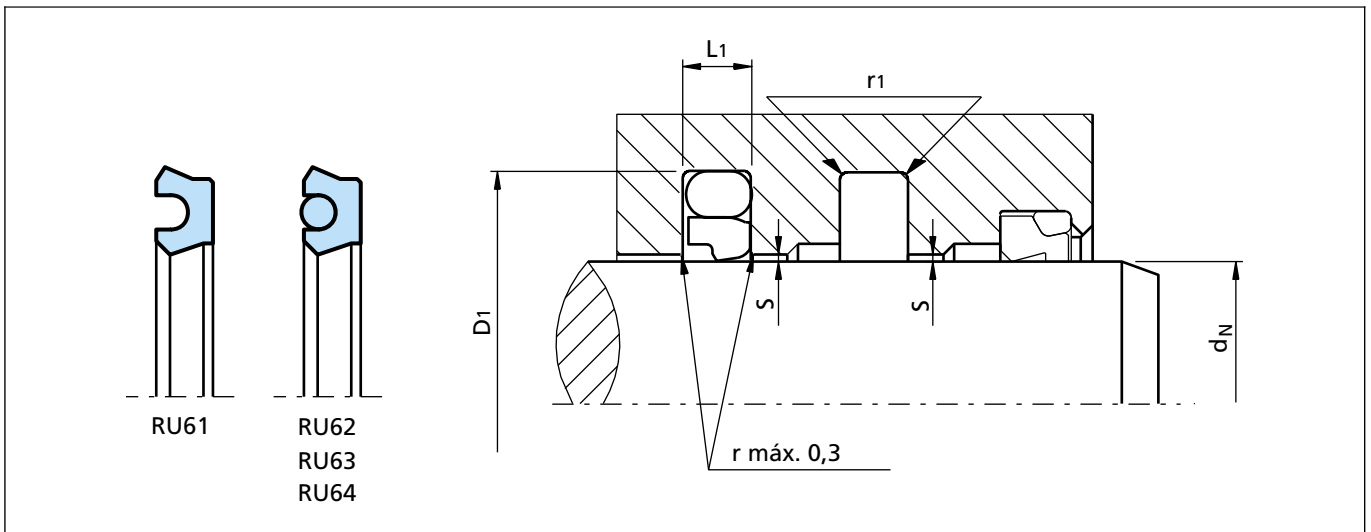


Figura 42 Esquema de instalación

Ejemplo de pedido

Collarín tipo RU6

Diámetro del vástago: $d_N = 25,0 \text{ mm}$
 Diámetro del alojamiento: $D_1 = 36,0 \text{ mm}$
 Ancho del alojamiento: $L = 4,2 \text{ mm}$
 N.º Pieza TSS: RU6200250 -

Código del compuesto de la junta: Z20 turquesa
 Código del compuesto de la junta tórica: N
 Código del material del conjunto: Z20N

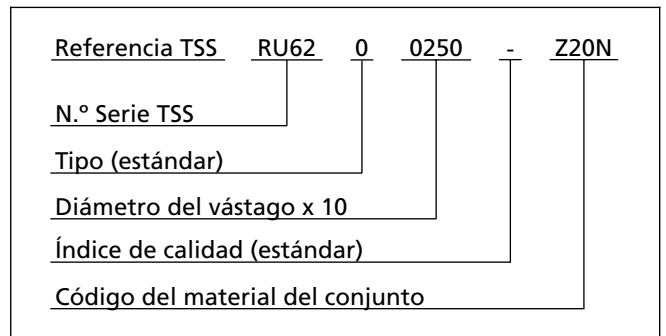


Tabla XXVII Dimensiones de instalación / N.º Pieza TSS

Alojamiento abierto	Diámetro vástago	Diámetro alojamiento	Ancho alojamiento	Radio	N.º Pieza TSS	Dimensión junta tórica
	d_N f8/h9	D_1 H10	$L +0,2$	$r1$		
	12,0	19,5	3,2	0,5	RU6100120	-
	14,0	21,5	3,2	0,5	RU6100140	-
	16,0	23,5	3,2	0,5	RU6100160	-
	18,0	25,5	3,2	0,5	RU6100180	-
	20,0	27,5	3,2	0,5	RU6100200	-
x	20,0	31,0	4,2	0,5	RU6200200	23,47 x 2,62
	22,0	29,5	3,2	0,5	RU6100220	-
x	22,0	33,0	4,2	0,5	RU6200220	25,07 x 2,62
	25,0	32,5	3,2	0,5	RU6100250	-

Las dimensiones impresas en **negrita** corresponden a ISO/DIN 7425/2. También es adecuado para alojamientos TSS de la junta Stepseal®.



Collarin Zurcon® RU6

Alojamiento abierto	Diámetro vástago	Diámetro alojamiento	Ancho alojamiento	Radio	N.º Pieza TSS	Dimensión junta tórica
	d_N f8/h9	D_1 H10	L +0,2	r1		
x	25,0	36,0	4,2	0,5	RU6200250	28,24 x 2,62
	26,5	34,0	3,2	0,5	RU6100265	-
x	28,0	39,0	4,2	0,5	RU6200280	31,42 x 2,62
x	32,0	43,0	4,2	0,5	RU6200320	36,17 x 2,62
x	36,0	47,0	4,2	0,5	RU6200360	39,34 x 2,62
x	40,0	51,0	4,2	0,5	RU6200400	44,12 x 2,62
x	40,0	55,5	6,3	0,9	RU6300400	44,04 x 3,53
	45,0	56,0	4,2	0,5	RU6200450	48,90 x 2,62
x	45,0	60,5	6,3	0,9	RU6300450	50,39 x 3,53
	50,0	61,0	4,2	0,5	RU6200500	53,64 x 2,62
x	50,0	65,5	6,3	0,9	RU6300500	53,57 x 3,53
	55,0	66,0	4,2	0,5	RU6200550	58,42 x 2,62
	55,0	70,5	6,3	0,5	RU6300550	59,92 x 3,53
	56,0	67,0	4,2	0,5	RU6200560	59,99 x 2,62
	56,0	71,5	6,3	0,9	RU6300560	59,92 x 3,53
	63,0	74,0	4,2	0,5	RU6200630	66,34 x 2,62
	63,0	78,5	6,3	0,9	RU6300630	66,27 x 3,53
	65,0	80,5	6,3	0,9	RU6300650	69,44 x 3,53
	70,0	85,5	6,3	0,9	RU6300700	75,79 x 3,53
	75,0	86,0	4,2	0,5	RU6200750	82,22 x 2,62
	75,0	90,5	6,3	0,9	RU6300750	82,14 x 3,53
	80,0	95,5	6,3	0,9	RU6300800	85,32 x 3,53
	90,0	105,5	6,3	0,9	RU6300900	94,84 x 3,53
	95,0	110,5	6,3	0,9	RU6300950	101,19 x 3,53
	100,0	115,5	6,3	0,9	RU6301000	104,37 x 3,53
	105,0	120,5	6,3	0,9	RU6301050	110,72 x 3,53
	110,0	125,5	6,3	0,9	RU6301100	113,89 x 3,53
	120,0	135,5	6,3	0,9	RU6301200	126,59 x 3,53
	130,0	145,5	6,3	0,9	RU6301300	136,12 x 3,53
	135,0	150,5	6,3	0,9	RU6301350	142,47 x 3,53
	140,0	155,5	6,3	0,9	RU6301400	145,64 x 3,53
	145,0	160,5	6,3	0,9	RU6301450	151,99 x 3,53
	150,0	165,5	6,3	0,9	RU6301500	158,34 x 3,53
	160,0	175,5	6,3	0,9	RU6301600	164,69 x 3,53
	160,0	181,0	8,1	0,9	RU6401600	164,47 x 5,33
	180,0	195,5	6,3	0,9	RU6301800	183,74 x 3,53

Las dimensiones impresas en **negrita** corresponden a ISO/DIN 7425/2. También es adecuado para alojamientos TSS de la junta Stepseal®.



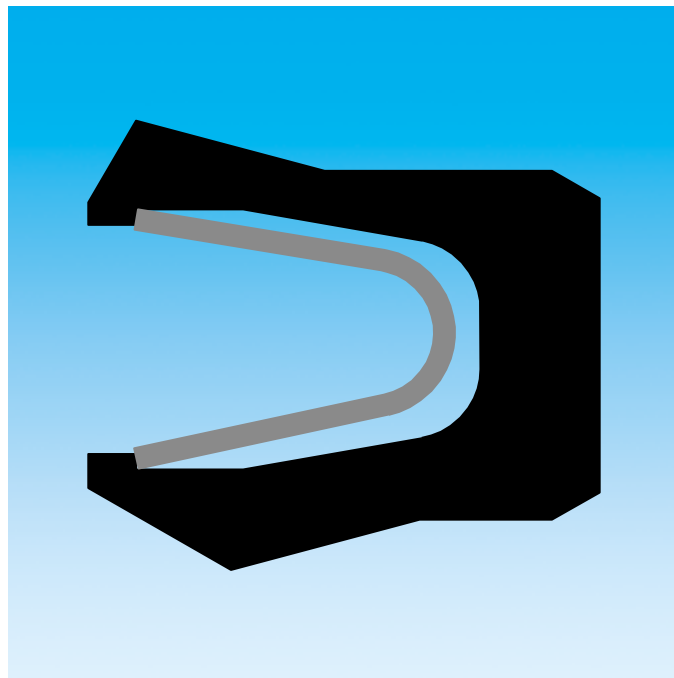
Alojamiento abierto	Diámetro vástago	Diámetro alojamiento	Ancho alojamiento	Radio	N.º Pieza TSS	Dimensión junta tórica
	d_N f8/h9	D₁ H10	L +0,2	r1		
	190,0	205,5	6,3	0,9	RU6301900	196,44 x 3,53
	200,0	215,5	6,3	0,9	RU6302000	209,14 x 3,53
	200,0	221,0	8,1	0,9	RU6402000	208,92 x 5,33
	210,0	231,0	8,1	0,9	RU6402100	221,62 x 5,33
	260,0	281,0	8,1	0,9	RU6402600	266,07 x 5,33
	300,0	321,0	8,1	0,9	RU6403000	329,57 x 5,33
	350,0	371,0	8,1	0,9	RU6403500	354,97 x 5,33
	440,0	461,0	8,1	0,9	RU6404400	456,06 x 5,33

Las dimensiones impresas en **negrita** corresponden a ISO/DIN 7425/2. También es adecuado para alojamientos TSS de la junta Stepseal®.



Collarin Zurcon® RU6

TURCON[®] VARISEAL[®] M2



- Simple efecto -
- Collarín plástico activado por muelle -

- Material -
- Turcon[®] y Zurcon[®] -





■ Turcon® Variseal® M2

Descripción

La junta Turcon® Variseal® M2 es una junta de simple efecto que se compone de un collarín en U y un muelle en V resistente a la corrosión.

Lo más característico de la junta Variseal® M2 es su perfil asimétrico, en el que el labio dinámico posee un perfil optimizado, corto y robusto, que proporciona un reducido rozamiento y una larga vida de servicio.

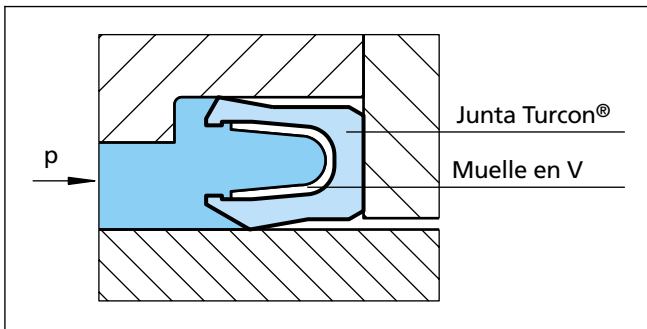


Figura 43 Turcon® Variseal® M2

A presiones bajas, o en ausencia de presión, el muelle metálico proporciona la fuerza de estanquidad primaria. A medida que la presión del sistema aumenta, la principal fuerza de estanquidad se produce por la propia presión del sistema, que garantiza la estanquidad de la junta desde cero hasta altas presiones.

La posibilidad de elegir materiales apropiados para la junta y el muelle permite la utilización de la junta en una amplia área de aplicaciones que va más allá del campo de la hidráulica; p. ej., en las industrias química, farmacéutica o alimenticia.

La junta Variseal® M2 se puede esterilizar, y existe una versión especial Hi-Clean en la cual la cavidad en la que se encuentra el muelle está rellena con un gel de silicona que impide la acumulación de contaminantes en la junta. Este diseño también da buenos resultados en aquellas aplicaciones en las que se maneja barro, fangos o adhesivos, para impedir que la cavidad de la junta se llene de partículas extrañas que inutilicen la acción del muelle.

Para aplicaciones en las que se manejen medios muy viscosos, póngase en contacto con nuestro departamento técnico.

Las juntas Variseal® M2 pueden montarse en alojamientos que se ajustan a las Normas AS4716 e ISO 3771. La junta sólo puede montarse en alojamientos cerrados hasta cierto límite. Véanse las instrucciones de montaje en la Tabla VIII.

Ventajas

- Resistente a la mayoría de fluidos y productos químicos.

- Bajos coeficientes de rozamiento.
- Funcionamiento sin tirones para un sistema de precisión.
- Alta resistencia a la abrasión y estabilidad dimensional.
- Capaz de soportar cambios rápidos de temperatura.
- No contamina los alimentos ni los fármacos.
- Altas temperaturas.
- Se puede esterilizar.
- Vida de almacenamiento ilimitada.

Ejemplos de aplicación

Turcon® Variseal® M2 es el elemento de estanquidad recomendado para todas las aplicaciones que requieran un funcionamiento sin tirones, además de resistencia química frente a casi todos los medios. Ejemplos de estas aplicaciones son:

- Válvulas.
- Bombas.
- Separadores.
- Actuadores.
- Dosificadores.

Requiere una superficie de contacto de alta calidad para evitar un elevado desgaste.

Datos técnicos

Condiciones de trabajo

Presión: Cargas dinámicas: 20 MPa (200 Bar)
Cargas estáticas: 40 MPa (400 Bar)

Velocidad: Rotativa hasta 1 m/s
Recíproca hasta 15 m/s

Temperatura: -70°C a +260°C

Para aplicaciones específicas a temperaturas inferiores, solicite información.

Medio: Prácticamente todos los fluidos, productos químicos y gases.

Nota importante:

Los datos anteriormente mencionados son valores máximos, cuando se usan materiales y geometrías estándar, y no se pueden usar al mismo tiempo; p. ej., la velocidad máxima de trabajo depende del tipo de material, presión, temperatura y holgura. La gama de temperaturas depende también del medio.



Materiales

Todos los materiales utilizados son seguros desde el punto de vista fisiológico. No contienen sustancias que puedan provocar olores o sabores extraños.

La siguiente combinación de materiales ha demostrado su efectividad en la mayoría de los fluidos:

Junta: Turcon® T40

Muelle: N.º Material acero inoxidable:
AISI 301. Código del material S

Para uso en aplicaciones con gas:

Junta: Turcon® T05 / Zurcon® Z80

Se pueden solicitar materiales adecuados que cumplen con las exigencias de la FDA (Agencia Americana de Alimentos y Medicamentos).

Tabla XXVIII Materiales Turcon® y Zurcon® para Variseal® M2

Material, Aplicaciones, Propiedades	Código	Material muelle	Código	Temp. trabajo* °C	Material superficie de contacto	MPa máx.
Turcon® T40 Para todos los fluidos hidráulicos lubricantes y no lubricantes, aceites hidráulicos sin zinc, hidráulica de agua, superficies de contacto blandas. La estructura del compuesto no es adecuada para gases. Con carga de fibra de carbono Color: Gris	T40	AISI 301	S	-70 a +260	Acero templado Acero cromado	40
Turcon® T05 Para todos los fluidos hidráulicos lubricantes, superficies de contacto duras, muy buenas propiedades de deslizamiento, baja fricción. Color: Turquesa	T05	AISI 301	S	-70 a +260	Acero Acero cromado Hierro fundido Acero inoxidable Aluminio Bronce Aleaciones	20
Zurcon® Z80 Para fluidos hidráulicos lubricantes y no lubricantes, alta resistencia a la abrasión, muy buena resistencia química, resistencia limitada a la temperatura. Conforme a FDA. Polietileno de ultra alto peso molecular Color: Blanco a blanquecino	Z80	AISI 301	S	-70 a +80	Acero Acero cromado Acero inoxidable Aluminio Bronce Revestimiento cerámico	40
Zurcon® Z48 Alta eficacia de estanquidad con larga vida de desgaste, en aplicaciones sin altas temperaturas o sin sustancias corrosivas. Color: Negro	Z48	AISI 301	S	-60 bis +130	Acero Acero cromado Hierro fundido Acero inoxidable Aluminio Bronce Aleaciones Revestimiento cerámico	40

* Dependiendo del medio.

 El material sombreado es estándar.



■ Recomendaciones de instalación

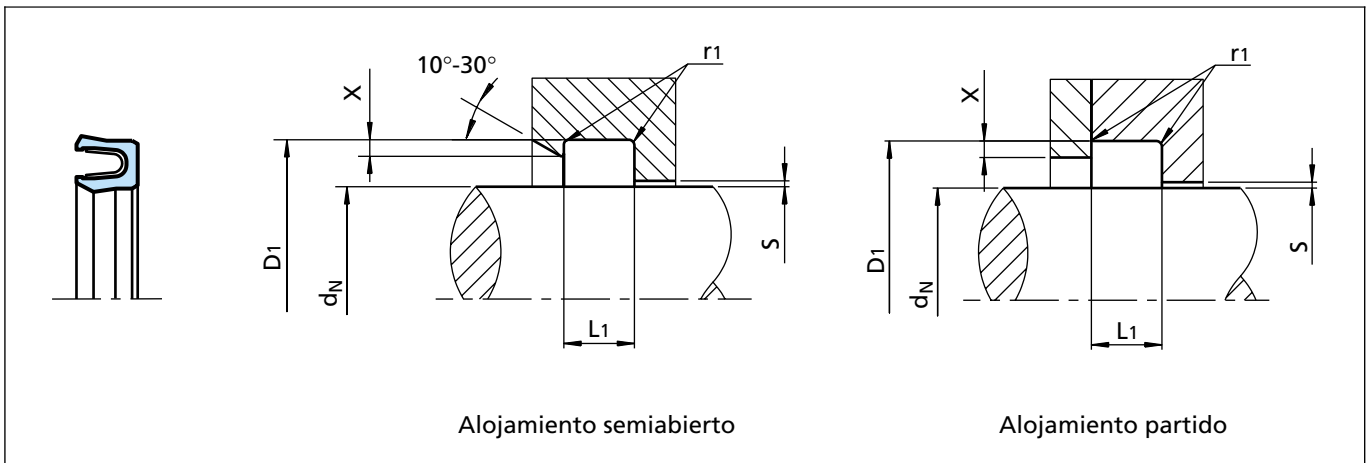


Figura 44 Esquema de instalación

Tabla XXIX Dimensiones de instalación

N.º Serie TSS	Diámetro del vástago d _N h9		Diámetro alojamiento	Ancho alojamiento	Radio	Altura pestaña 2)	Holgura radial S máx. *			
	Gama recomendada	Gama ampliada ¹⁾	D ₁ H9	L ₁ +0,2	r ₁	X mín	<2 MPa	<10 MPa	<20 MPa	<40 MPa
RVA0	3,0 - 9,9	3,0 - 40,0	d _N + 2,9	2,4	0,4	0,4	0,20	0,10	0,08	0,05
RVA1	10,0 - 19,9	6,0 - 200,0 ³⁾	d _N + 4,5	3,6	0,4	0,6	0,25	0,15	0,10	0,07
RVA2	20,0 - 39,9	10,0 - 400,0 ³⁾	d _N + 6,2	4,8	0,6	0,7	0,35	0,20	0,15	0,08
RVA3	40,0 - 119,9	20,0 - 700,0 ³⁾	d _N + 9,4	7,1	0,8	0,8	0,50	0,25	0,20	0,10
RVA4	120,0 - 630,0	35,0 - 1600,0 ³⁾	d _N + 12,2	9,5	0,8	0,9	0,60	0,30	0,25	0,12
RVA5	1000,0 - 2600,0	80,0 - 2600,0 ³⁾	d _N + 19,0	15,0	0,8	0,9	0,90	0,50	0,40	0,20

* A presiones > 40 MPa, use tolerancia diametral H8/f8 (tapón/vástago) en el área posterior de la junta.

¹⁾ Disponible, previa petición.

²⁾ X máx. = 0,02 x d_N

Nota: La altura de la pestaña recomendada no está siempre disponible.

³⁾ Para diámetros superiores a los de la "Gama recomendada": las tolerancias en d_N y D₁ cambian a h8 y H8 respectivamente. Para presión superior a 40 MPa, contacte con Trelleborg Sealing Solutions.

Ejemplo de pedido

Junta Turcon® Variseal® M2, gama recomendada, serie RVA3 (Tabla XXIX).

Diámetro del vástago: d_N = 80,0 mm

N.º Pieza TSS: RVA300800 (Tabla XXX)

Si desea otros materiales para la junta y el muelle, contacte con Trelleborg Sealing Solutions.

** Para diámetros ≥ 1000,0 mm, multiplique sólo por 1.
Ejemplo: RVA5 para diámetro 1200,0 mm.
Referencia TSS: RVA5X1200-T40S.

Referencia TSS	RVA3	0	0800	-	T40	S	(D)
N.º Serie TSS							
Tipo (estándar)							
Diámetro del vástago x 10**							
Índice de calidad (estándar)							
Código del material (junta)							
Código del material (muelle)							
Hi Clean-opcional							



Tabla XXX Dimensiones de instalación / N.º Pieza TSS

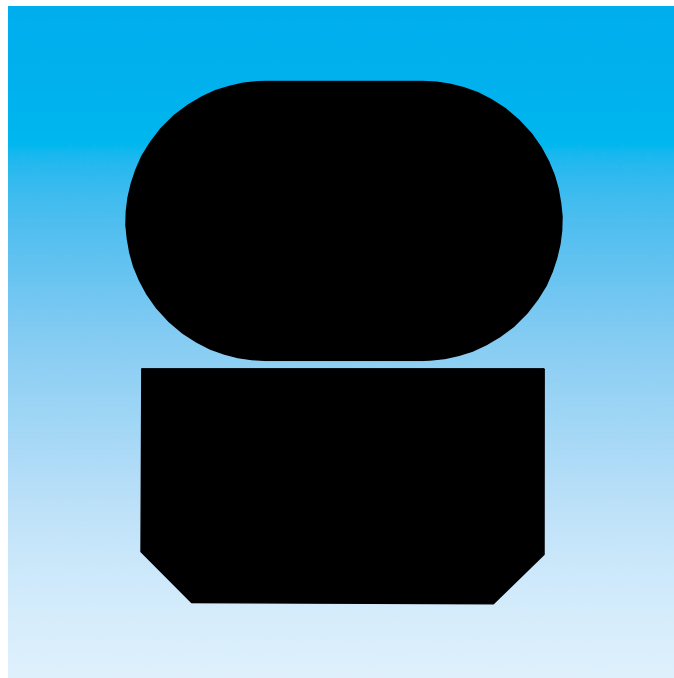
Diámetro vástago	Diámetro alojamiento	Ancho alojamiento	N.º Pieza TSS
d_N h9	D_1 H9	L_1 +0,2	
3,0	5,9	2,4	RVA000030
4,0	6,9	2,4	RVA000040
5,0	7,9	2,4	RVA000050
6,0	8,9	2,4	RVA000060
8,0	10,9	2,4	RVA000080
10,0	14,5	3,6	RVA100100
12,0	16,5	3,6	RVA100120
14,0	18,5	3,6	RVA100140
15,0	19,5	3,6	RVA100150
16,0	20,5	3,6	RVA100160
18,0	22,5	3,6	RVA100180
20,0	26,2	4,8	RVA200200
22,0	28,2	4,8	RVA200220
25,0	31,2	4,8	RVA200250
28,0	34,2	4,8	RVA200280
30,0	36,2	4,8	RVA200300
32,0	38,2	4,8	RVA200320
35,0	41,2	4,8	RVA200350
36,0	42,2	4,8	RVA200360
40,0	49,4	7,1	RVA300400
42,0	51,4	7,1	RVA300420
45,0	54,4	7,1	RVA300450
48,0	57,4	7,1	RVA300480
50,0	59,4	7,1	RVA300500
52,0	61,4	7,1	RVA300520
55,0	64,4	7,1	RVA300550
56,0	65,4	7,1	RVA300560
60,0	69,4	7,1	RVA300600
63,0	72,4	7,1	RVA300630
65,0	74,4	7,1	RVA300650
70,0	79,4	7,1	RVA300700
75,0	84,4	7,1	RVA300750
80,0	89,4	7,1	RVA300800
85,0	94,4	7,1	RVA300850
90,0	99,4	7,1	RVA300900
95,0	104,4	7,1	RVA300950

Diámetro vástago	Diámetro alojamiento	Ancho alojamiento	N.º Pieza TSS
d_N h9	D_1 H9	L_1 +0,2	
100,0	109,4	7,1	RVA301000
105,0	114,4	7,1	RVA301050
110,0	119,4	7,1	RVA301100
115,0	124,4	7,1	RVA301150
120,0	132,2	9,5	RVA401200
125,0	137,2	9,5	RVA401250
130,0	142,2	9,5	RVA401300
135,0	147,2	9,5	RVA401350
140,0	152,2	9,5	RVA401400
150,0	162,2	9,5	RVA401500
160,0	172,2	9,5	RVA401600
170,0	182,2	9,5	RVA401700
180,0	192,2	9,5	RVA401800
190,0	202,2	9,5	RVA401900
200,0	212,2	9,5	RVA402000
210,0	222,2	9,5	RVA402100
220,0	232,2	9,5	RVA402200
230,0	242,2	9,5	RVA402300
240,0	252,2	9,5	RVA402400
250,0	262,2	9,5	RVA402500
280,0	292,2	9,5	RVA402800
300,0	312,2	9,5	RVA403000
320,0	332,2	9,5	RVA403200
350,0	362,2	9,5	RVA403500
360,0	372,2	9,5	RVA403600
400,0	412,2	9,5	RVA404000

Los diámetros de vástago impresos en **negrita** están conformes con las recomendaciones de la Norma ISO 3320.

Se pueden suministrar otras dimensiones y todos los tamaños intermedios hasta diámetros de 2500 mm, incluyendo los tamaños en pulgadas

TURCON[®] GLYD RING[®]



- Doble efecto -
- Junta plástica activada por elastómero -

- Material -
- Turcon[®] y Zurcon[®] -





■ Turcon® Glyd Ring®

Descripción

La junta Turcon® Glyd Ring® es una junta de baja fricción muy eficaz y segura, que se utiliza con éxito desde hace varias décadas. Es adecuada como junta de vástago en sistemas de alta y baja presión.

La junta Turcon® Glyd Ring® de doble efecto es una combinación de un aro en material Turcon® y una junta tórica activadora. Se fabrica con una interferencia que, junto con el apriete de la junta tórica, asegura un buen efecto de estanquidad incluso a baja presión. A altas presiones del sistema, la junta tórica se activa por el fluido, empujando la junta Turcon® Glyd Ring® contra la superficie de estanquidad, aumentando la fuerza de activación a medida que se aumenta la presión del sistema.

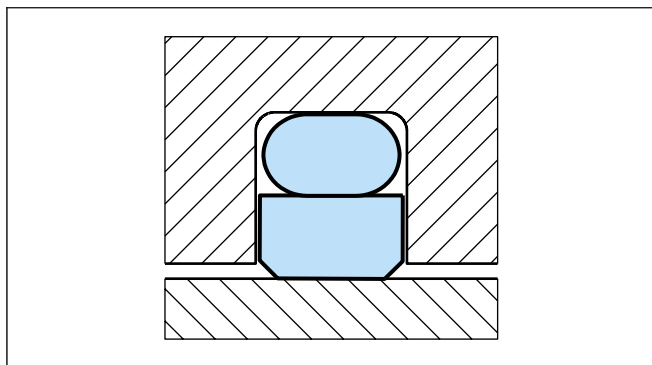


Figura 45 Turcon® Glyd Ring®

La geometría de la junta Turcon® Glyd Ring® asegura una buena estanquidad estática y permite que en aplicaciones alternativas se forme una película de aceite hidrodinámica lubricante debajo de la junta.

Muestras

Para asegurar que la junta se active cuando se producen repentinos cambios en la presión y en la dirección del movimiento, la junta se puede suministrar con "muestras" radiales en ambos lados.

Si desea realizar un pedido de junta Glyd Ring® con muescas, consulte la página 141.

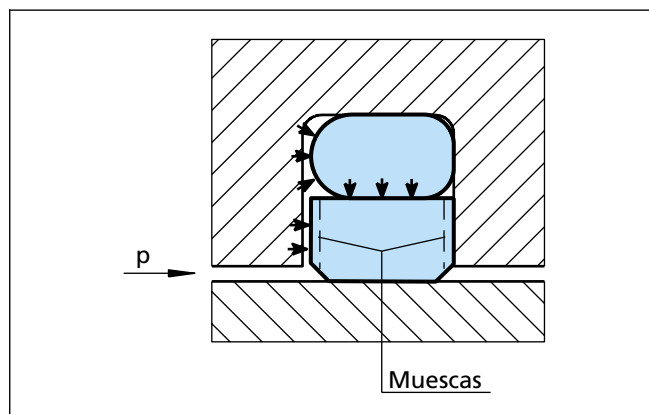


Figura 46 Turcon® Glyd Ring®

Ventajas

- Arranque sin tirones para un funcionamiento suave.
- Mínimo coeficiente de fricción estático y dinámico para una mínima pérdida de potencia y mínimo aumento en la temperatura de trabajo.
- Adecuada para fluidos no lubricantes, dependiendo del material de la junta, para una óptima flexibilidad en el diseño.
- Alta resistencia al desgaste asegura larga vida de servicio.
- Alojamiento de instalación según ISO 7425/2.
- Sin efecto adherente a la superficie de contacto durante largos periodos de parada o almacenaje.
- Dependiendo del material seleccionado, es adecuada para la mayoría de los fluidos hidráulicos en todo tipo de modernos materiales de vástagos y acabados superficiales.
- Adecuada para nuevos fluidos hidráulicos que no dañan el medio ambiente.
- Disponibilidad de juntas para todos los diámetros de vástago hasta 2.600 mm.

Ejemplos de aplicación

La junta Turcon® Glyd Ring® se utiliza con éxito, desde hace varias décadas, como junta de vástago de doble efecto en muchas aplicaciones de componentes hidráulicos, tales como:

- Máquinas de moldeo por inyección.
- Máquinas herramienta.
- Prensas.
- Manipuladores.
- Válvulas para circuitos hidráulicos y neumáticos.



Datos técnicos

Condiciones de trabajo:

La junta Turcon® Glyd Ring® se recomienda para movimientos alternativos (con una longitud de carrera de al menos dos veces el ancho del alojamiento) y helicoidales.

Presión: Hasta 80 MPa

Velocidad: Hasta 15 m/s

Frecuencia: Hasta 5 Hz.

Temperatura: -45°C a +200°C
(dependiendo del material de la junta tórica)

Medio: Fluidos hidráulicos con base de aceite mineral, fluidos hidráulicos no inflamables, fluidos hidráulicos que no dañan el medio ambiente (aceites biológicamente degradables), agua, aire y otros. Dependiendo de la compatibilidad del material de la junta tórica.

Holgura: La holgura radial máxima admisible $s_{m\acute{a}x}$ se muestra en la Tabla XXXII, en función de la presión de trabajo y del diámetro.

Nota importante:

Los datos anteriormente mencionados son valores máximos y no se pueden usar al mismo tiempo; p. ej., la velocidad máxima de trabajo depende del tipo de material, presión, temperatura y holgura. La gama de temperaturas depende también del medio.

Materiales

Aplicación estándar:

Para componentes hidráulicos con movimiento alternativo en aceites minerales o medios con buena capacidad de lubricación.

Junta Turcon®: Turcon® T46

Elemento activador: Junta tórica NBR 70 Shore A o FKM 70 Shore A, dependiendo de la temperatura.

Código del conjunto: T46N o T46V

Aplicación especial:

Movimientos con carreras cortas, fluidos no lubricantes o aplicaciones neumáticas requieren materiales de estanquidad autolubrificantes. Por lo tanto, recomendamos:

Junta Turcon®: Turcon® T29

Elemento activador: Junta tórica NBR 70 Shore A o FKM 70 Shore A, dependiendo de la temperatura.

Código del conjunto: T29N o T29V

Si se requiere un coeficiente de fricción bajo, recomendamos:

Junta Zurcon®: Turcon® T05

Elemento activador: Junta tórica NBR 70 Shore A o FKM 70 Shore A, dependiendo de la temperatura. Para requisitos especiales están disponibles otros elastómeros, previa petición.

Código del conjunto: T05N o T05V

Si la superficie a estanquizar es rugosa, recomendamos:

Junta Zurcon®: Zurcon® Z51

Elemento activador: Junta tórica NBR 70 Shore A

Código del conjunto: Z51N



Tabla XXXI Materiales Turcon® y Zurcon® para Glyd Ring®

Material, Aplicaciones, Propiedades	Código	Material junta tórica	Código	Temp. trabajo junta tórica* °C	Material superficie de contacto	MPa máx.
Turcon® T46 Material estándar para hidráulica, alta resistencia a la compresión, buenas propiedades de deslizamiento y desgaste, buena resistencia a la extrusión. Homologado por BAM. Con carga de bronce Color: Grisáceo a marrón oscuro	T46	NBR - 70 Shore A	N	-30 a +100	Acero templado Acero cromado Hierro fundido	60
		NBR-Baja temp. 70 Shore A	T	-45 a +80		
		FKM - 70 Shore A	V	-10 a +200		
Turcon® T08 Resistencia muy alta a la compresión, muy buena resistencia a la extrusión. Alta carga de bronce Color: Marrón claro a oscuro	T08	NBR - 70 Shore A	N	-30 a +100	Acero templado Acero cromado Hierro fundido	80
		NBR-Baja temp.	T	-45 a +80		
		FKM - 70 Shore A	V	-10 a +200		
Turcon® T40 Para todos los fluidos hidráulicos lubricantes y no lubricantes, aceites hidráulicos sin zinc, hidráulica de agua, superficies de contacto blandas. La textura de la superficie no es adecuada para gases. Con carga de fibra de carbono Color: Gris	T40	NBR - 70 Shore A	N	-30 a +100	Acero Acero cromado Hierro fundido Acero inoxidable Aluminio Bronce Aleaciones	25
		NBR-Baja temp. 70 Shore A	T	-45 a +80		
		FKM - 70 Shore A	V	-10 a +200		
		EPDM-70 Shore A	E**	-45 a +145		
Turcon® T29 Para todos los fluidos hidráulicos lubricantes y no lubricantes, aceites hidráulicos sin zinc, superficies de contacto blandas, buena resistencia a la extrusión. La estructura del compuesto no es adecuada para gases. Alta carga de fibra de carbono Color: Gris	T29	NBR - 70 Shore A	N	-30 a +100	Acero Acero cromado Hierro fundido Acero inoxidable Aluminio Bronce	60
		NBR-Baja temp. 70 Shore A	T	-45 a +80		
		FKM - 70 Shore A	V	-10 a +200		
		EPDM-70 Shore A	E**	-45 a +145		
Turcon® T05 Para todos los fluidos hidráulicos lubricantes, superficies de contacto duras, muy buenas propiedades de deslizamiento, baja fricción. Color: Turquesa	T05	NBR - 70 Shore A	N	-30 a +100	Acero templado Acero cromado	20
		NBR-Baja temp. 70 Shore A	T	-45 a +80		
		FKM - 70 Shore A	V	-10 a +200		
Turcon® T42 Para todos los fluidos hidráulicos lubricantes y no lubricantes, buena resistencia química, buenas propiedades dieléctricas. Con carga de fibra de vidrio + MoS ₂ Color: Gris a azul	T42	NBR - 70 Shore A	N	-30 a +100	Acero templado Acero cromado Hierro fundido	30
		NBR-Baja temp. 70 Shore A	T	-45 a +80		
		FKM - 70 Shore A	V	-10 a +200		
Turcon® T10 Para oleohidráulica y neumática, para todos los fluidos lubricantes y no lubricantes, alta resistencia a la extrusión, buena resistencia química, homologado por BAM. Con carga de carbono, grafito Color: Negro	T10	NBR - 70 Shore A	N	-30 a +100	Acero Acero cromado Acero inoxidable	60
		NBR-Baja temp. 70 Shore A	T	-45 a +80		
		FKM - 70 Shore A	V	-10 a +200		
		EPDM-70 Shore A	E**	-45 a +145		
Zurcon® Z51*** Para fluidos hidráulicos lubricantes, alta resistencia a la abrasión, alta resistencia a la extrusión, resistencia química limitada. Poliuretano fundido Color: Amarillo a marrón claro	Z51	NBR - 70 Shore A	N	-30 a +100	Acero Acero cromado Hierro fundido Revestimiento cerámico Acero inoxidable	80
		NBR-Baja temp. 70 Shore A	T	-45 a +80		
Zurcon® Z80 Para fluidos hidráulicos lubricantes y no lubricantes, alta resistencia a la abrasión, muy buena resistencia química, resistencia limitada a la temperatura. Polietileno de ultra alto peso molecular Color: Blanco a blanquecino	Z80	NBR - 70 Shore A	N	-30 a +80	Acero Acero cromado Acero inoxidable Aluminio Bronce Revestimiento cerámico	40
		NBR-Baja temp. 70 Shore A	T	-45 a +80		

* La temperatura de trabajo de la junta tórica sólo es válida en aceite hidráulico mineral.

BAM: Homologado por "Bundesanstalt Materialprüfung, Alemania".

Los materiales sombreados son estándar. ** Material no adecuado para aceites minerales. *** máx. Ø 2200 mm



■ Recomendaciones de instalación

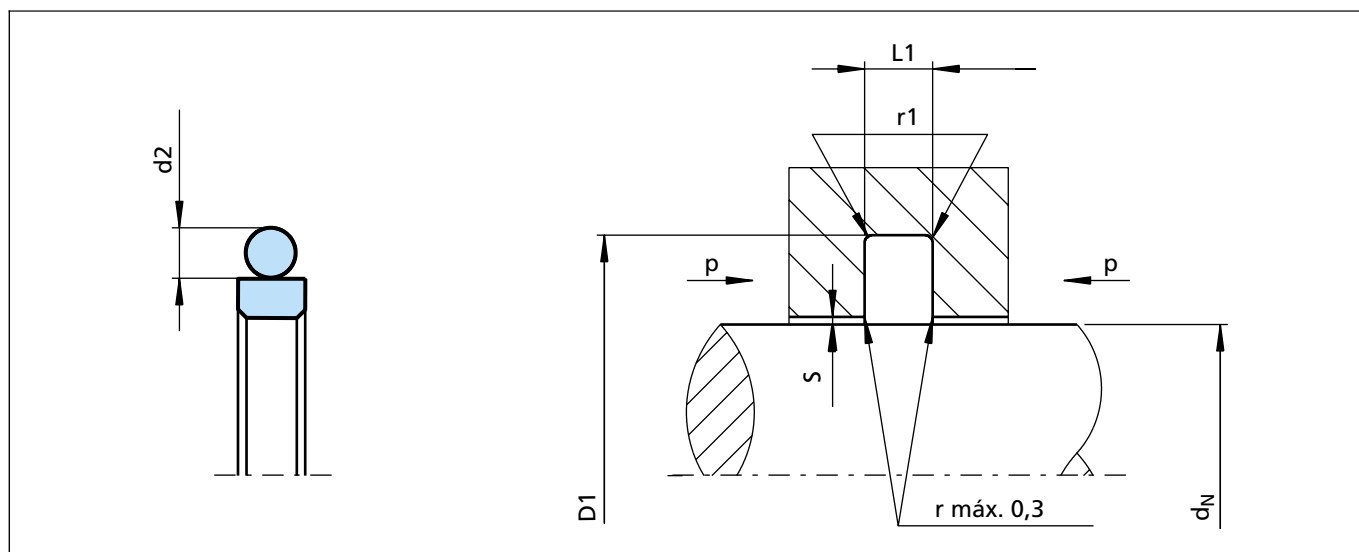


Figura 47 Esquema de instalación

Tabla XXXII Dimensiones de instalación

Diámetro vástago d_N f8/h9			Diámetro alojamiento*	Ancho alojamiento	Radio	Holgura radial			Sección junta tórica
N.º Serie TSS RG 43	N.º Serie TSS RG 45	N.º Serie TSS RG 41				S máx. **			
Aplicación estándar	Aplicación ligera	Aplicación pesada	D_1 H9	$L_1 +0,2$	r_1	10 MPa	20 MPa	40 MPa	d_2
3 - 7,9	8 - 18,9	-	$d_N + 4,9$	2,2	0,4	0,30	0,20	0,15	1,78
8 - 18,9	19 - 37,9	-	$d_N + 7,3$	3,2	0,6	0,40	0,25	0,15	2,62
19 - 37,9	38 - 199,9	8 - 18,9	$d_N + 10,7$	4,2	1,0	0,40	0,25	0,20	3,53
38 - 199,9	200 - 255,9	19 - 37,9	$d_N + 15,1$	6,3	1,3	0,50	0,30	0,20	5,33
200 - 255,9	256 - 649,9	38 - 199,9	$d_N + 20,5$	8,1	1,8	0,60	0,35	0,25	7,00
256 - 649,9	650 - 999,9	200 - 255,9	$d_N + 24,0$	8,1	1,8	0,60	0,35	0,25	7,00
650 - 999,9	≥ 1000	256 - 649,9	$d_N + 27,3$	9,5	2,5	0,70	0,50	0,30	8,40
$\geq 1000^{***}$	-	650 - 999,9	$d_N + 38,0$	13,8	3,0	1,00	0,70	0,60	12,00

* Es posible la instalación con dimensiones del alojamiento según la Norma ISO 7425/2.

** A presiones > **40 MPa** use tolerancia diametral H8/f8 (tapón/vástago) en el área posterior de la junta; o consulte en TSS si desea un material o perfil alternativo.

*** El elemento activador tiene una forma especial.



Ejemplo de pedido

Junta Turcon® Glyd Ring®, completa con junta tórica, aplicación estándar, serie RG43 (Tabla XXXII).

Diámetro del vástago: $d_N = 80,0$ mm
 N.º Pieza TSS: RG4300800 (Tabla XXXIII)

Seleccione el material en la Tabla XXXI. Los correspondientes números de código se añaden al número de pieza (Tabla XXXIII).

Todos juntos componen la referencia. La referencia para todos los tamaños intermedios, no indicados en la Tabla XXXIII, puede determinarse siguiendo el ejemplo que se da a continuación.

**** Para diámetros $d_N \geq 1000,0$ mm, multiplique sólo por 1. Ejemplo: RG43 para diámetro d_N 1200,0 mm. Referencia TSS: RG43**X1200**-T46N.

Referencia TSS	RG43	0	0800	-	T46	N
N.º Serie TSS						
Tipo (estándar)*****						
Diámetro del vástago x 10****						
Índice de calidad (estándar)						
Código del material (junta)						
Código del material (junta tórica)						

***** Si desea realizar un pedido de junta Glyd Ring® con muescas radiales, utilice el sufijo "N" en el quinto carácter para diámetros $d_N < 1000$ mm.

Tabla XXXIII Dimensiones de instalación / N.º Pieza TSS

Diámetro vástago	Diámetro alojamiento	Ancho alojamiento	N.º Pieza TSS	Dimensión junta tórica
d_N f8/h9	D_1 H9	$L_1 +0,2$		
3,0	7,9	2,2	RG4300030	4,47 x 1,78
4,0	8,9	2,2	RG4300040	5,6 x 1,8
5,0	9,9	2,2	RG4300050	6,7 x 1,8
6,0	10,9	2,2	RG4300060	7,65 x 1,78
7,0	11,9	2,2	RG4300070	8,75 x 1,8
8,0	12,9	2,2	RG4500080	9,5 x 1,8
8,0	15,3	3,2	RG4300080	10,77 x 2,62
10,0	14,9	2,2	RG4500100	11,8 x 1,8
10,0	17,3	3,2	RG4300100	12,37 x 2,62
12,0	16,9	2,2	RG4500120	14,0 x 1,78
12,0	19,3	3,2	RG4300120	13,94 x 2,62
14,0	18,9	2,2	RG4500140	15,6 x 1,78
14,0	21,3	3,2	RG4300140	17,12 x 2,62
15,0	19,9	2,2	RG4500150	17,17 x 1,78
15,0	22,3	3,2	RG4300150	17,12 x 2,62
16,0	20,9	2,2	RG4500160	17,17 x 1,78
16,0	23,3	3,2	RG4300160	18,72 x 2,62
18,0	22,9	2,2	RG4500180	20,35 x 1,78
18,0	25,3	3,2	RG4300180	20,29 x 2,62
19,0	29,7	4,2	RG4300190	23,39 x 3,53
20,0	27,3	3,2	RG4500200	21,89 x 2,62

Los diámetros de vástago impresos en **negrita** están conformes con las recomendaciones de la Norma ISO 3320. Se pueden suministrar otras dimensiones y todos los tamaños intermedios hasta diámetros de 2.600 mm, incluyendo los tamaños en pulgadas.

* Todas las juntas tóricas con 12 mm de sección se suministran como perfil especial.



Diámetro vástago	Diámetro alojamiento	Ancho alojamiento	N.º Pieza TSS	Dimensión junta tórica
d_N f8/h9	D_1 H9	L_1 +0,2		
20,0	30,7	4,2	RG4300200	23,39 x 3,53
22,0	29,3	3,2	RG4500220	25,07 x 2,62
22,0	32,7	4,2	RG4300220	26,57 x 3,53
24,0	31,3	3,2	RG4500240	26,64 x 2,62
25,0	32,3	3,2	RG4500250	28,24 x 2,62
25,0	35,7	4,2	RG4300250	29,74 x 3,53
25,4	32,7	3,2	RG4500254	28,24 x 2,62
25,4	36,1	4,2	RG4300254	29,74 x 3,53
26,0	33,3	3,2	RG4500260	28,24 x 2,62
26,0	36,7	4,2	RG4300260	29,74 x 3,53
27,0	34,3	3,2	RG4500270	29,82 x 2,62
28,0	35,3	3,2	RG4500280	29,82 x 2,62
28,0	38,7	4,2	RG4300280	32,92 x 3,53
28,575	35,875	3,2	RG4500286	31,42 x 2,62
29,0	36,3	3,2	RG4500290	31,42 x 2,62
30,0	37,3	3,2	RG4500300	32,99 x 2,62
30,0	40,7	4,2	RG4300300	34,52 x 3,53
32,0	39,3	3,2	RG4500320	34,59 x 2,62
32,0	42,7	4,2	RG4300320	36,09 x 3,53
35,0	42,3	3,2	RG4500350	37,77 x 2,62
35,0	45,7	4,2	RG4300350	37,69 x 3,53
36,0	43,3	3,2	RG4500360	39,34 x 2,62
36,0	46,7	4,2	RG4300360	40,87 x 3,53
38,0	48,7	4,2	RG4500380	40,87 x 3,53
38,0	53,1	6,3	RG4300380	43,82 x 5,33
39,0	49,7	4,2	RG4500390	44,04 x 3,53
40,0	50,7	4,2	RG4500400	44,04 x 3,53
40,0	55,1	6,3	RG4300400	43,82 x 5,33
42,0	52,7	4,2	RG4500420	47,22 x 3,53
42,0	57,1	6,3	RG4300420	46,99 x 5,33
44,0	54,7	4,2	RG4500440	47,22 x 3,53
44,45	59,55	6,3	RG4300444	50,17 x 5,33
45,0	55,7	4,2	RG4500450	50,39 x 3,53

Los diámetros de vástago impresos en **negrita** están conformes con las recomendaciones de la Norma ISO 3320.

Se pueden suministrar otras dimensiones y todos los tamaños intermedios hasta diámetros de 2.600 mm, incluyendo los tamaños en pulgadas.

* Todas las juntas tóricas con 12 mm de sección se suministran como perfil especial.



Diámetro vástago	Diámetro alojamiento	Ancho alojamiento	N.º Pieza TSS	Dimensión junta tórica
d_N f8/h9	D_1 H9	L_1 +0,2		
45,0	60,1	6,3	RG4300450	50,17 x 5,33
48,0	58,7	4,2	RG4500480	51,5 x 3,55
48,0	63,1	6,3	RG4300480	53,34 x 5,33
50,0	60,7	4,2	RG4500500	53,57 x 3,53
50,0	65,1	6,3	RG4300500	56,52 x 5,33
50,8	61,5	4,2	RG4500508	53,57 x 3,53
50,8	65,9	6,3	RG4300508	56,52 x 5,33
52,0	62,7	4,2	RG4500520	56,74 x 3,53
52,0	67,1	6,3	RG4300520	56,52 x 5,33
54,0	69,1	6,3	RG4300540	59,69 x 5,33
55,0	65,7	4,2	RG4500550	59,92 x 3,53
55,0	70,1	6,3	RG4300550	59,69 x 5,33
56,0	66,7	4,2	RG4500560	59,92 x 3,53
56,0	71,1	6,3	RG4300560	62,87 x 5,33
58,0	73,1	6,3	RG4300580	62,87 x 5,33
60,0	70,7	4,2	RG4500600	63,09 x 3,53
60,0	75,1	6,3	RG4300600	66,04 x 5,33
63,0	73,7	4,2	RG4500630	66,27 x 3,53
63,0	78,1	6,3	RG4300630	69,22 x 5,33
65,0	80,1	6,3	RG4300650	69,22 x 5,33
67,0	77,7	4,2	RG4500670	72,62 x 3,53
70,0	80,7	4,2	RG4500700	75,79 x 3,53
70,0	85,1	6,3	RG4300700	75,57 x 5,33
72,0	82,7	4,2	RG4500720	75,79 x 3,53
75,0	85,7	4,2	RG4500750	78,97 x 3,53
75,0	90,1	6,3	RG4300750	81,92 x 5,33
80,0	90,7	4,2	RG4500800	85,32 x 3,53
80,0	95,1	6,3	RG4300800	85,09 x 5,33
83,0	93,7	4,2	RG4500830	88,49 x 3,53
85,0	100,1	6,3	RG4300850	91,44 x 5,33
86,0	96,7	4,2	RG4500860	91,67 x 3,53
90,0	100,7	4,2	RG4500900	94,84 x 3,53
90,0	105,1	6,3	RG4300900	94,62 x 5,33

Los diámetros de vástago impresos en **negrita** están conformes con las recomendaciones de la Norma ISO 3320.

Se pueden suministrar otras dimensiones y todos los tamaños intermedios hasta diámetros de 2.600 mm, incluyendo los tamaños en pulgadas.

* Todas las juntas tóricas con 12 mm de sección se suministran como perfil especial.



Diámetro vástago	Diámetro alojamiento	Ancho alojamiento	N.º Pieza TSS	Dimensión junta tórica
d_N f8/h9	D₁ H9	L₁ +0,2		
92,0	102,7	4,2	RG4500920	98,02 x 3,53
95,0	105,7	4,2	RG4500950	101,19 x 3,53
95,0	110,1	6,3	RG4300950	100,97 x 5,33
100,0	110,7	4,2	RG4501000	104,37 x 3,53
100,0	115,1	6,3	RG4301000	107,32 x 5,33
101,6	112,3	4,2	RG4501016	107,54 x 3,53
101,6	116,7	6,3	RG4301016	107,32 x 5,33
104,7	119,8	6,3	RG4301047	110,49 x 5,33
105,0	115,7	4,2	RG4501050	110,72 x 3,53
105,0	120,1	6,3	RG4301050	110,49 x 5,33
110,0	120,7	4,2	RG4501100	113,89 x 3,53
110,0	125,1	6,3	RG4301100	116,84 x 5,33
110,0	130,5	8,1	RG4101100	120,02 x 7,00
112,0	127,1	6,3	RG4301120	116,84 x 5,33
115,0	125,7	4,2	RG4501150	120,24 x 3,53
115,0	130,1	6,3	RG4301150	120,02 x 5,33
118,0	133,1	6,3	RG4301180	123,19 x 5,33
120,0	130,7	4,2	RG4501200	123,42 x 3,53
120,0	135,1	6,3	RG4301200	126,37 x 5,33
125,0	135,7	4,2	RG4501250	129,77 x 3,53
125,0	140,1	6,3	RG4301250	129,54 x 5,33
129,0	139,7	4,2	RG4501290	132,94 x 3,53
130,0	140,7	4,2	RG4501300	136,12 x 3,53
130,0	145,1	6,3	RG4301300	135,89 x 5,33
135,0	145,7	4,2	RG4501350	139,29 x 3,53
135,0	150,1	6,3	RG4301350	142,24 x 5,33
140,0	150,7	4,2	RG4501400	145,64 x 3,53
140,0	155,1	6,3	RG4301400	145,42 x 5,33
145,0	155,7	4,2	RG4501450	148,82 x 3,53
145,0	160,1	6,3	RG4301450	151,77 x 5,33
150,0	165,1	6,3	RG4301500	158,12 x 5,33
160,0	175,1	6,3	RG4301600	164,47 x 5,33
160,0	180,5	8,1	RG4101600	170,82 x 7,00

Los diámetros de vástago impresos en **negrita** están conformes con las recomendaciones de la Norma ISO 3320.

Se pueden suministrar otras dimensiones y todos los tamaños intermedios hasta diámetros de 2.600 mm, incluyendo los tamaños en pulgadas.

* Todas las juntas tóricas con 12 mm de sección se suministran como perfil especial.



Diámetro vástago	Diámetro alojamiento	Ancho alojamiento	N.º Pieza TSS	Dimensión junta tórica
d_N f8/h9	D_1 H9	$L_1 +0,2$		
165,0	180,1	6,3	RG4301650	170,82 x 5,33
170,0	180,7	4,2	RG4501700	177,39 x 3,53
170,0	185,1	6,3	RG4301700	177,17 x 5,33
175,0	190,1	6,3	RG4301750	183,52 x 5,33
180,0	190,7	4,2	RG4501800	183,74 x 3,53
180,0	195,1	6,3	RG4301800	183,52 x 5,33
180,0	200,5	8,1	RG4101800	189,87 x 7,00
190,0	200,7	4,2	RG4501900	196,44 x 3,53
190,0	205,1	6,3	RG4301900	196,22 x 5,33
200,0	215,1	6,3	RG4502000	208,92 x 5,33
200,0	220,5	8,1	RG4302000	208,92 x 7,00
205,0	220,1	6,3	RG4502050	208,92 x 5,33
210,0	225,1	6,3	RG4502100	215,27 x 5,33
220,0	235,1	6,3	RG4502200	227,97 x 5,33
220,0	240,5	8,1	RG4302200	227,97 x 7,00
230,0	245,1	6,3	RG4502300	234,32 x 5,33
230,0	250,5	8,1	RG4302300	240,67 x 7,00
240,0	255,1	6,3	RG4502400	247,02 x 5,33
240,0	260,5	8,1	RG4302400	253,37 x 7,00
250,0	270,5	8,1	RG4302500	266,07 x 7,00
260,0	284,0	8,1	RG4302600	266,07 x 7,00
270,0	290,5	8,1	RG4502700	278,77 x 7,00
270,0	294,0	8,1	RG4302700	278,77 x 7,00
275,0	299,0	8,1	RG4302750	291,47 x 7,00
280,0	300,5	8,1	RG4502800	291,47 x 7,00
280,0	304,0	8,1	RG4302800	291,47 x 7,00
290,0	310,5	8,1	RG4502900	304,17 x 7,00
290,0	314,0	8,1	RG4302900	304,17 x 7,00
300,0	324,0	8,1	RG4303000	316,87 x 7,00
310,0	330,5	8,1	RG4503100	316,87 x 7,00
310,0	334,0	8,1	RG4303100	316,87 x 7,00
320,0	344,0	8,1	RG4303200	329,57 x 7,00
330,0	354,0	8,1	RG4303300	342,27 x 7,00

Los diámetros de vástago impresos en **negrita** están conformes con las recomendaciones de la Norma ISO 3320.

Se pueden suministrar otras dimensiones y todos los tamaños intermedios hasta diámetros de 2.600 mm, incluyendo los tamaños en pulgadas.

* Todas las juntas tóricas con 12 mm de sección se suministran como perfil especial.



Diámetro vástago	Diámetro alojamiento	Ancho alojamiento	N.º Pieza TSS	Dimensión junta tórica
d_N f8/h9	D₁ H9	L₁ +0,2		
340,0	364,0	8,1	RG4303400	354,97 x 7,00
350,0	370,5	8,1	RG4503500	354,97 x 7,00
350,0	374,0	8,1	RG4303500	367,67 x 7,00
360,0	384,0	8,1	RG4303600	367,67 x 7,00
370,0	390,5	8,1	RG4503700	380,37 x 7,00
370,0	394,0	8,1	RG4303700	380,37 x 7,00
380,0	404,0	8,1	RG4303800	393,07 x 7,00
390,0	414,0	8,1	RG4303900	405,26 x 7,00
400,0	420,5	8,1	RG4504000	417,96 x 7,00
400,0	424,0	8,1	RG4304000	417,96 x 7,00
410,0	434,0	8,1	RG4304100	417,96 x 7,00
420,0	444,0	8,1	RG4304200	430,66 x 7,00
430,0	454,0	8,1	RG4304300	443,36 x 7,00
440,0	464,0	8,1	RG4304400	456,06 x 7,00
450,0	474,0	8,1	RG4304500	468,76 x 7,00
460,0	484,0	8,1	RG4304600	468,76 x 7,00
470,0	494,0	8,1	RG4304700	481,46 x 7,00
480,0	504,0	8,1	RG4304800	494,16 x 7,00
490,0	514,0	8,1	RG4304900	506,86 x 7,00
500,0	524,0	8,1	RG4305000	506,86 x 7,00
510,0	534,0	8,1	RG4305100	532,26 x 7,00
520,0	544,0	8,1	RG4305200	532,26 x 7,00
530,0	554,0	8,1	RG4305300	557,66 x 7,00
540,0	564,0	8,1	RG4305400	557,66 x 7,00
550,0	574,0	8,1	RG4305500	557,66 x 7,00
560,0	584,0	8,1	RG4305600	582,68 x 7,00
570,0	594,0	8,1	RG4305700	582,68 x 7,00
580,0	604,0	8,1	RG4305800	608,08 x 7,00
590,0	614,0	8,1	RG4305900	608,08 x 7,00
600,0	624,0	8,1	RG4306000	608,08 x 7,00
610,0	634,0	8,1	RG4306100	633,48 x 7,00
620,0	644,0	8,1	RG4306200	633,48 x 7,00
630,0	654,0	8,1	RG4306300	658,88 x 7,00

Los diámetros de vástago impresos en **negrita** están conformes con las recomendaciones de la Norma ISO 3320.

Se pueden suministrar otras dimensiones y todos los tamaños intermedios hasta diámetros de 2.600 mm, incluyendo los tamaños en pulgadas.

* Todas las juntas tóricas con 12 mm de sección se suministran como perfil especial.



Diámetro vástago	Diámetro alojamiento	Ancho alojamiento	N.º Pieza TSS	Dimensión junta tórica
d_N f8/h9	D₁ H9	L₁ +0,2		
640,0	664,0	8,1	RG4306400	658,88 x 7,00
650,0	677,3	9,5	RG4306500	663 x 8,4
660,0	687,3	9,5	RG4306600	673 x 8,4
670,0	697,3	9,5	RG4306700	683 x 8,4
680,0	707,3	9,5	RG4306800	693 x 8,4
688,0	715,3	9,5	RG4306880	701 x 8,4
690,0	717,3	9,5	RG4306900	703 x 8,4
700,0	724,0	8,1	RG4507000	712 x 7,0
710,0	737,3	9,5	RG4307100	723 x 8,4
740,0	767,3	9,5	RG4307400	753 x 8,4
760,0	784,0	8,1	RG4507600	772 x 7,00
770,0	797,3	9,5	RG4307700	783 x 8,4
800,0	827,3	9,5	RG4308000	813 x 8,4
850,0	877,3	9,5	RG4308500	863 x 8,4
870,0	897,3	9,5	RG4308700	883 x 8,4
900,0	927,3	9,5	RG4309000	913 x 8,4
910,0	937,3	9,5	RG4309100	923 x 8,4
950,0	977,3	9,5	RG4309500	963 x 8,4
960,0	987,3	9,5	RG4309600	973 x 8,4
1000,0	1027,3	9,5	RG45X1000	1013 x 8,4
1000,0	1038,0	13,8	RG43X1000	1016 x 12
1050,0	1077,3	9,5	RG45X1050	1063 x 8,4
1050,0	1088,0	13,8	RG43X1050	1066 x 12
1100,0	1138,0	13,8	RG43X1100	1116 x 12
1160,0	1187,3	9,5	RG45X1160	1173 x 8,4
1200,0	1227,3	9,5	RG45X1200	1213 x 8,4
1200,0	1238,0	13,8	RG43X1200	1216 x 12
1300,0	1327,3	9,5	RG45X1300	1313 x 8,4
1300,0	1338,0	13,8	RG43X1300	1316 x 12
1500,0	1527,3	9,5	RG45X1500	1513 x 8,4
1500,0	1538,0	13,8	RG43X1500	1516 x 12
1600,0	1638,0	13,8	RG43X1600	1616 x 12
2000,0	2038,0	13,8	RG43X2000	2016 x 12
2600,0	2638,0	13,8	RG43X2600	2616 x 12

Los diámetros de vástago impresos en **negrita** están conformes con las recomendaciones de la Norma ISO 3320. Se pueden suministrar otras dimensiones y todos los tamaños intermedios hasta diámetros de 2.600 mm, incluyendo los tamaños en pulgadas.

* Todas las juntas tóricas con 12 mm de sección se suministran como perfil especial.



Turcon[®] Glyd Ring[®]

TURCON[®] GLYD RING[®] T



- Doble efecto -
- Junta plástica activada por elastómero -

- Material -
- Turcon[®] y Zurcon[®] -





■ Turcon® Glyd Ring® T*

Descripción

La junta Turcon® Glyd Ring® T es un desarrollo técnico más avanzado de la junta Turcon® Glyd Ring®, que se utiliza con éxito desde hace varias décadas. Es completamente intercambiable con las juntas Glyd Ring® anteriores en todas las nuevas aplicaciones. Glyd Ring® T satisface todas las exigencias del mercado en cuanto a soluciones de estanquidad, respetando los aspectos económicos y ecológicos.

Las ventajas de la junta patentada se deben al innovador principio funcional del perfil trapecoidal de la sección.

* N.º Patente:
 DE 41 40833 C3
 EP 0 582 593
 Japón 2 799 367
 EE UU 5,433,452

Ambos lados del perfil se encuentran inclinados, de tal forma que el perfil de la junta se estrecha hacia la superficie de contacto. El perfil puede conservar así la forma robusta y compacta, sin perder por ello la flexibilidad necesaria para conseguir una compresión máxima en función de la presión (Figura 48).

La arista en ángulo, creada por la forma especial de la sección transversal de la junta Glyd Ring® T, permite un grado de libertad adicional y hace posible un ligero movimiento de inclinación de la junta. La máxima compresión se desplaza así siempre hacia el área de la arista que está expuesta directamente a la presión. En la arista que está en el lado de baja presión, la junta Glyd Ring® T sólo muestra zonas con tensiones neutras, sin cargas compresivas o esfuerzos cortantes, lo que reduce de forma efectiva el peligro de extrusión de la junta por la holgura. Las ventajas resultantes se pueden encontrar en la siguiente lista.

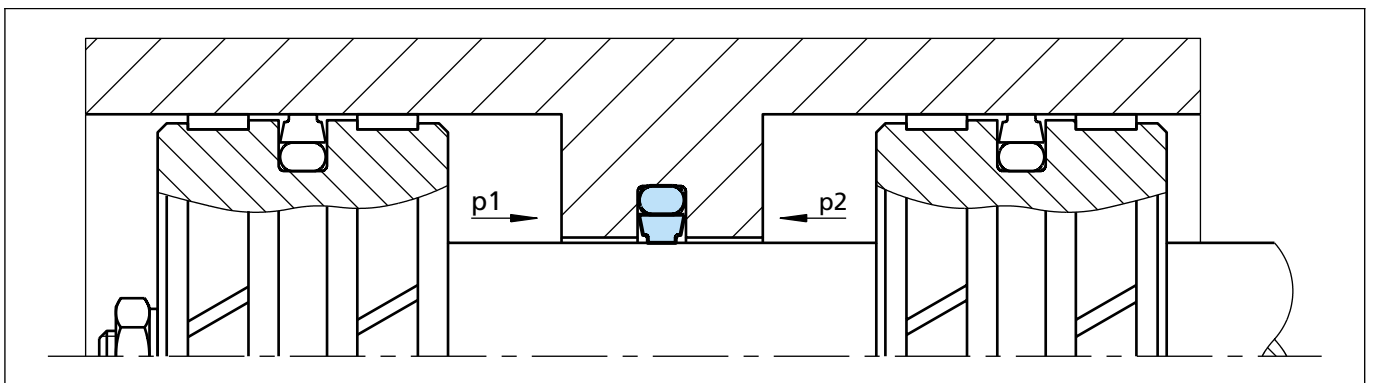


Figura 48 Turcon® Glyd Ring® T

Ventajas

Los beneficios que aportaban hasta ahora las juntas Glyd Ring® se conservan enteramente, y se complementan con una serie de importantes ventajas adicionales:

- Muy buena estanquidad estática.
- Posibilidad de utilizar mayores holguras radiales (aprox. +50%), en función de las condiciones de trabajo.
- Baja fricción, sin efecto de movimiento a tirones (stick-slip).
- Diseño sencillo del alojamiento.
- Alojamiento de instalación según ISO 7425/2.
- Disponibilidad de juntas para todos los diámetros de vástago hasta 2.600 mm.

Ejemplos de aplicación

La junta Turcon® Glyd Ring® T es el elemento recomendado para estanquidad interior de doble efecto en componentes hidráulicos, tales como:

- Máquinas de moldeo por inyección.
- Máquinas herramienta.
- Prensas.
- Manipuladores.
- Agricultura.
- Válvulas.

Se recomienda especialmente para aplicaciones pesadas y de grandes diámetros.



Datos técnicos

Condiciones de trabajo

Presión:	Hasta 80 MPa
Velocidad:	Hasta 15 m/s
Temperatura:	-45°C a +200°C (dependiendo del material de la junta tórica)
Medio:	Fluidos hidráulicos con base de aceite mineral, fluidos hidráulicos no inflamables, fluidos hidráulicos que no dañan el medio ambiente (bioaceites), agua, aire y otros, dependiendo del material de la junta tórica (véase la Tabla XXXIV).
Holgura:	La holgura radial máxima admisible $s_{m\acute{a}x}$ se muestra en la Tabla XXXV, en función de la presión de trabajo y del diámetro.

Nota importante:

Los datos anteriormente mencionados son valores máximos y no se pueden usar al mismo tiempo; p. ej., la velocidad máxima de trabajo depende del tipo de material, presión, temperatura y holgura. La gama de temperaturas depende también del medio.

Materiales

Aplicación estándar:

- Para componentes hidráulicos con movimiento alternativo en aceites minerales que contengan zinc o medios con buena capacidad de lubricación.

Junta Turcon®: Turcon® T46

Elemento activador: Junta tórica NBR 70 Shore A o FKM 70 Shore A, dependiendo de la temperatura.

Código del conjunto: T46N o T46V

Aplicación especial:

- Fluidos no lubricantes o aplicaciones neumáticas requieren materiales de estanquidad autolubricantes. Por lo tanto, recomendamos:

Junta Turcon®: Turcon® T40

Elemento activador: Junta tórica NBR 70 Shore A o FKM 70 Shore A, dependiendo de la temperatura.

Código del conjunto: T40N o T40V

- Si la superficie a estanquizar es rugosa, recomendamos:

Junta Zurcon®: Zurcon® Z51

Elemento activador: Junta tórica NBR 70 Shore A

Código del conjunto: Z51N



Tabla XXXIV Materiales Turcon® y Zurcon® para Glyd Ring® T

Material, Aplicaciones, Propiedades	Código	Material junta tórica	Código	Temp. trabajo junta tórica* °C	Material superficie de contacto	MPa máx.
Turcon® T46 Material estándar para hidráulica, alta resistencia a la compresión, buenas propiedades de deslizamiento y desgaste, buena resistencia a la extrusión. Homologado por BAM. Con carga de bronce Color: Grisáceo a marrón oscuro	T46	NBR - 70 Shore A	N	-30 a +100	Acero templado Acero cromado Hierro fundido Acero	60
		NBR-Baja temp. 70 Shore A	T	-45 a +80		
		FKM - 70 Shore A	V	-10 a +200		
Turcon® T40 Para todos los fluidos hidráulicos lubricantes y no lubricantes, aceites hidráulicos sin zinc, hidráulica de agua, superficies de contacto blandas, buena resistencia a la extrusión. La estructura del compuesto no es adecuada para gases. Con carga de fibra de carbono Color: Gris	T40	NBR - 70 Shore A	N	-30 a +100	Acero Acero cromado Hierro fundido Acero inoxidable Aluminio Bronce Aleaciones	25
		NBR-Baja temp. 70 Shore A	T	-45 a +80		
		FKM - 70 Shore A	V	-10 a +200		
		EPDM - 70 Shore A	E**	-45 a +145		
Zurcon® Z51*** Para fluidos hidráulicos lubricantes, alta resistencia a la abrasión, alta resistencia a la extrusión , resistencia química limitada. Poliuretano fundido Color: Amarillo a marrón claro	Z51	NBR - 70 Shore A	N	-30 a +100	Acero Acero cromado Hierro fundido Revestimiento cerámico Acero inoxidable	80
		NBR-Baja temp. 70 Shore A	T	-45 a +80		

* La temperatura de trabajo de la junta tórica sólo es válida en aceite hidráulico mineral.

BAM: Homologado por "Bundesanstalt Materialprüfung, Alemania".

Los materiales sombreados son estándar.

** Material no adecuado para aceites minerales.

*** máx. Ø 2200 mm



■ Recomendaciones de instalación

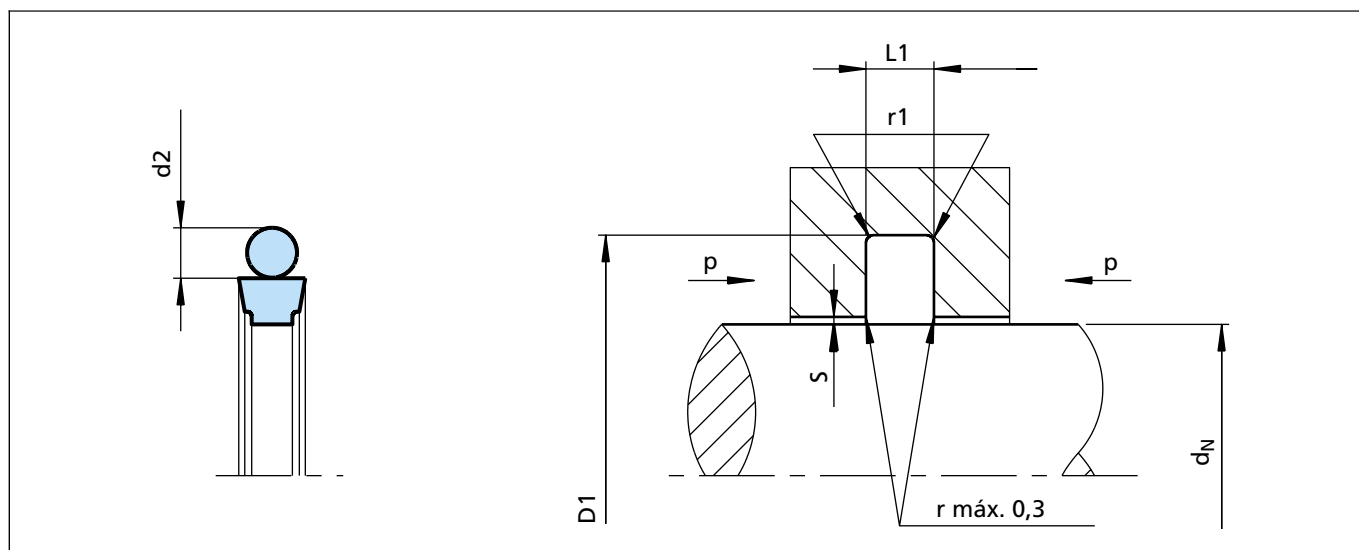


Figura 49 Esquema de instalación

Tabla XXXV Dimensiones de instalación

N.º Serie TSS	Diámetro vástago			Diámetro alojamiento*	Ancho alojamiento	Radio	Holgura radial			Sección junta tórica
	d _N f8/h9						S máx. **	10 MPa	20 MPa	
	Aplicación estándar	Aplicación ligera	Aplicación pesada	D ₁ H9	L ₁ +0,2	r ₁				d ₂
RT00	3 - 7,9	8 - 18,9	-	d _N + 4,9	2,2	0,4	0,40	0,30	0,20	1,78
RT01	8 - 18,9	19 - 37,9	-	d _N + 7,3	3,2	0,6	0,60	0,50	0,30	2,62
RT02	19 - 37,9	38 - 199,9	8 - 18,9	d _N + 10,7	4,2	1,0	0,70	0,50	0,30	3,53
RT03	38 - 199,9	200 - 255,9	19 - 37,9	d _N + 15,1	6,3	1,3	0,80	0,60	0,40	5,33
RT04	200 - 255,9	256 - 649,9	38 - 199,9	d _N + 20,5	8,1	1,8	0,80	0,60	0,40	7,00
RT08	256 - 649,9	650 - 999,9	200 - 255,9	d _N + 24,0	8,1	1,8	0,90	0,70	0,50	7,00
RT05	650 - 999,9	≥ 1000	256 - 649,9	d _N + 27,3	9,5	2,5	1,00	0,80	0,60	8,40
RT06***	≥ 1000	-	650 - 999,9	d _N + 38,0	13,8	3,0	1,20	0,90	0,70	12,00

* Es posible la instalación con dimensiones del alojamiento según la Norma ISO 7425/2.

** A presiones > 40 MPa use tolerancia diametral H8/f8 (tapón/vástago) en el área posterior de la junta.

*** El elemento activador de la serie RT06 tiene una forma especial.



Ejemplo de pedido

Junta Turcon® Glyd Ring® T, completa con junta tórica, aplicación estándar, serie RT03 (Tabla XXXV).

Diámetro del vástago: $d_N = 80,0$ mm

N.º Pieza TSS: RT0300800 (Tabla XXXVI)

Seleccione el material en la Tabla XXXIV. Los correspondientes números de código se añaden al número de pieza (Tabla XXXVI).

Todos juntos componen la referencia. La referencia para todos los tamaños intermedios, no indicados en la Tabla XXXVI, puede determinarse siguiendo el ejemplo que se da a continuación.

**** Para diámetros $\geq 1000,0$ mm, multiplique sólo por 1.

Ejemplo: RT06 para diámetro 1200,0 mm.

Referencia TSS: RT06**X1200**-T46N.

Referencia TSS	RT03	0	0800	-	T46	N
N.º Serie TSS						
Tipo (estándar)						
Diámetro del vástago x 10****						
Índice de calidad (estándar)						
Código del material (junta)						
Código del material (junta tórica)						

Tabla XXXVI Dimensiones de instalación / N.º Pieza TSS

Diámetro vástago	Diámetro alojamiento	Ancho alojamiento	N.º Pieza TSS	Dimensión junta tórica
d_N f8/h9	D_1 H9	L_1 +0,2		
3,0	7,9	2,2	RT0000030	4,47 x 1,78
4,0	8,9	2,2	RT0000040	5,6 x 1,8
5,0	9,9	2,2	RT0000050	6,7 x 1,8
6,0	10,9	2,2	RT0000060	7,65 x 1,78
7,0	11,9	2,2	RT0000070	8,75 x 1,8
8,0	12,9	2,2	RT0000080	9,5 x 1,8
8,0	15,3	3,2	RT0100080	10,77 x 2,62
10,0	14,9	2,2	RT0000100	11,8 x 1,8
10,0	17,3	3,2	RT0100100	12,37 x 2,62
12,0	16,9	2,2	RT0000120	14,0 x 1,78
12,0	19,3	3,2	RT0100120	13,94 x 2,62
14,0	18,9	2,2	RT0000140	15,6 x 1,78
14,0	21,3	3,2	RT0100140	17,12 x 2,62
15,0	19,9	2,2	RT0000150	17,17 x 1,78
15,0	22,3	3,2	RT0100150	17,12 x 2,62
16,0	20,9	2,2	RT0000160	17,17 x 1,78
16,0	23,3	3,2	RT0100160	18,72 x 2,62
18,0	22,9	2,2	RT0000180	20,35 x 1,78
18,0	25,3	3,2	RT0100180	20,29 x 2,62
19,0	29,7	4,2	RT0200190	23,39 x 3,53
20,0	27,3	3,2	RT0100200	21,89 x 2,62

Los diámetros de vástago impresos en **negrita** están conformes con las recomendaciones de la Norma ISO 3320.

Se pueden suministrar otras dimensiones y todos los tamaños intermedios hasta diámetros de 2.600 mm, incluyendo los tamaños en pulgadas.

Todas las juntas tóricas con 12 mm de sección se suministran como perfil especial.



Turcon® Glyd Ring® T

Diámetro vástago	Diámetro alojamiento	Ancho alojamiento	N.º Pieza TSS	Dimensión junta tórica
d_N f8/h9	D_1 H9	L_1 +0,2		
20,0	30,7	4,2	RT0200200	25,0 x 3,53
22,0	29,3	3,2	RT0100220	25,07 x 2,62
22,0	32,7	4,2	RT0200220	26,57 x 3,53
24,0	31,3	3,2	RT0100240	26,64 x 2,62
25,0	32,3	3,2	RT0100250	28,24 x 2,62
25,0	35,7	4,2	RT0200250	29,74 x 3,53
25,4	32,7	3,2	RT0100254	28,24 x 2,62
25,4	36,1	4,2	RT0200254	29,74 x 3,53
26,0	33,3	3,2	RT0100260	28,24 x 2,62
26,0	36,7	4,2	RT0200260	29,74 x 3,53
27,0	34,3	3,2	RT0100270	29,82 x 2,62
28,0	35,3	3,2	RT0100280	29,82 x 2,62
28,0	38,7	4,2	RT0200280	32,92 x 3,53
28,575	35,875	3,2	RT0100286	31,42 x 2,62
29,0	36,3	3,2	RT0100290	31,42 x 2,62
30,0	37,3	3,2	RT0100300	32,99 x 2,62
30,0	40,7	4,2	RT0200300	34,52 x 3,53
32,0	39,3	3,2	RT0100320	34,59 x 2,62
32,0	42,7	4,2	RT0200320	36,09 x 3,53
35,0	42,3	3,2	RT0100350	37,77 x 2,62
35,0	45,7	4,2	RT0200350	37,69 x 3,53
36,0	43,3	3,2	RT0100360	39,34 x 2,62
36,0	46,7	4,2	RT0200360	40,87 x 3,53
38,0	48,7	4,2	RT0200380	40,87 x 3,53
38,0	53,1	6,3	RT0300380	43,82 x 5,33
39,0	49,7	4,2	RT0200390	44,04 x 3,53
40,0	50,7	4,2	RT0200400	44,04 x 3,53
40,0	55,1	6,3	RT0300400	43,82 x 5,33
42,0	52,7	4,2	RT0200420	47,22 x 3,53
42,0	57,1	6,3	RT0300420	46,99 x 5,33
44,0	54,7	4,2	RT0200440	47,22 x 3,53
44,45	59,55	6,3	RT0300444	50,17 x 5,33
45,0	55,7	4,2	RT0200450	50,39 x 3,53

Los diámetros de vástago impresos en **negrita** están conformes con las recomendaciones de la Norma ISO 3320.

Se pueden suministrar otras dimensiones y todos los tamaños intermedios hasta diámetros de 2.600 mm, incluyendo los tamaños en pulgadas.

Todas las juntas tóricas con 12 mm de sección se suministran como perfil especial.



Diámetro vástago	Diámetro alojamiento	Ancho alojamiento	N.º Pieza TSS	Dimensión junta tórica
d_N f8/h9	D_1 H9	L_1 +0,2		
45,0	60,1	6,3	RT0300450	50,17 x 5,33
48,0	58,7	4,2	RT0200480	53,57 x 3,53
48,0	63,1	6,3	RT0300480	53,34 x 5,33
50,0	60,7	4,2	RT0200500	53,57 x 3,53
50,0	65,1	6,3	RT0300500	56,52 x 5,33
50,8	61,5	4,2	RT0200508	53,57 x 3,53
50,8	65,9	6,3	RT0300508	56,52 x 5,33
52,0	62,7	4,2	RT0200520	56,74 x 3,53
52,0	67,1	6,3	RT0300520	56,52 x 5,33
54,0	69,1	6,3	RT0300540	59,69 x 5,33
55,0	65,7	4,2	RT0200550	59,92 x 3,53
55,0	70,1	6,3	RT0300550	59,69 x 5,33
56,0	66,7	4,2	RT0200560	59,92 x 3,53
56,0	71,1	6,3	RT0300560	62,87 x 5,33
58,0	73,1	6,3	RT0300580	62,87 x 5,33
60,0	70,7	4,2	RT0200600	63,09 x 3,53
60,0	75,1	6,3	RT0300600	66,04 x 5,33
63,0	73,7	4,2	RT0200630	66,27 x 3,53
63,0	78,1	6,3	RT0300630	69,22 x 5,33
65,0	80,1	6,3	RT0300650	69,22 x 5,33
67,0	77,7	4,2	RT0200670	72,62 x 3,53
70,0	80,7	4,2	RT0200700	75,79 x 3,53
70,0	85,1	6,3	RT0300700	75,57 x 5,33
72,0	82,7	4,2	RT0200720	75,79 x 3,53
75,0	85,7	4,2	RT0200750	78,97 x 3,53
75,0	90,1	6,3	RT0300750	81,92 x 5,33
80,0	90,7	4,2	RT0200800	85,32 x 3,53
80,0	95,1	6,3	RT0300800	85,09 x 5,33
83,0	93,7	4,2	RT0200830	88,49 x 3,53
85,0	100,1	6,3	RT0300850	91,44 x 5,33
86,0	96,7	4,2	RT0200860	91,67 x 3,53
90,0	100,7	4,2	RT0200900	94,84 x 3,53
90,0	105,1	6,3	RT0300900	94,62 x 5,33

Los diámetros de vástago impresos en **negrita** están conformes con las recomendaciones de la Norma ISO 3320.

Se pueden suministrar otras dimensiones y todos los tamaños intermedios hasta diámetros de 2.600 mm, incluyendo los tamaños en pulgadas.

Todas las juntas tóricas con 12 mm de sección se suministran como perfil especial.



Turcon® Glyd Ring® T

Diámetro vástago	Diámetro alojamiento	Ancho alojamiento	N.º Pieza TSS	Dimensión junta tórica
d_N f8/h9	D_1 H9	$L_1 +0,2$		
92,0	102,7	4,2	RT0200920	98,02 x 3,53
95,0	105,7	4,2	RT0200950	101,19 x 3,53
95,0	110,1	6,3	RT0300950	100,97 x 5,33
100,0	110,7	4,2	RT0201000	104,37 x 3,53
100,0	115,1	6,3	RT0301000	107,32 x 5,33
101,6	112,3	4,2	RT0201016	107,54 x 3,53
101,6	116,7	6,3	RT0301016	107,32 x 5,33
104,7	119,8	6,3	RT0301047	110,49 x 5,33
105,0	115,7	4,2	RT0201050	110,72 x 3,53
105,0	120,1	6,3	RT0301050	110,49 x 5,33
110,0	120,7	4,2	RT0201100	113,89 x 3,53
110,0	125,1	6,3	RT0301100	116,84 x 5,33
110,0	130,5	8,1	RT0401100	120,02 x 7,00
112,0	127,1	6,3	RT0301120	116,84 x 5,33
115,0	125,7	4,2	RT0201150	120,24 x 3,53
115,0	130,1	6,3	RT0301150	120,02 x 5,33
118,0	133,1	6,3	RT0301180	123,19 x 5,33
120,0	130,7	4,2	RT0201200	123,42 x 3,53
120,0	135,1	6,3	RT0301200	126,37 x 5,33
125,0	135,7	4,2	RT0201250	129,77 x 3,53
125,0	140,1	6,3	RT0301250	129,54 x 5,33
129,0	139,7	4,2	RT0201290	132,94 x 3,53
130,0	140,7	4,2	RT0201300	136,12 x 3,53
130,0	145,1	6,3	RT0301300	135,89 x 5,33
135,0	145,7	4,2	RT0201350	139,29 x 3,53
135,0	150,1	6,3	RT0301350	142,24 x 5,33
140,0	150,7	4,2	RT0201400	145,64 x 3,53
140,0	155,1	6,3	RT0301400	145,42 x 5,33
145,0	155,7	4,2	RT0201450	148,82 x 3,53
145,0	160,1	6,3	RT0301450	151,77 x 5,33
150,0	165,1	6,3	RT0301500	158,12 x 5,33
160,0	175,1	6,3	RT0301600	164,47 x 5,33
160,0	180,5	8,1	RT0401600	170,82 x 7,00

Los diámetros de vástago impresos en **negrita** están conformes con las recomendaciones de la Norma ISO 3320.

Se pueden suministrar otras dimensiones y todos los tamaños intermedios hasta diámetros de 2.600 mm, incluyendo los tamaños en pulgadas.

Todas las juntas tóricas con 12 mm de sección se suministran como perfil especial.



Diámetro vástago	Diámetro alojamiento	Ancho alojamiento	N.º Pieza TSS	Dimensión junta tórica
d_N f8/h9	D_1 H9	L_1 +0,2		
165,0	180,1	6,3	RT0301650	170,82 x 5,33
170,0	180,7	4,2	RT0201700	177,39 x 3,53
170,0	185,1	6,3	RT0301700	177,17 x 5,33
175,0	190,1	6,3	RT0301750	183,52 x 5,33
180,0	190,7	4,2	RT0201800	183,74 x 3,53
180,0	195,1	6,3	RT0301800	183,52 x 5,33
180,0	200,5	8,1	RT0401800	189,87 x 7,00
190,0	200,7	4,2	RT0201900	196,44 x 3,53
190,0	205,1	6,3	RT0301900	196,22 x 5,33
200,0	215,1	6,3	RT0302000	208,92 x 5,33
200,0	220,5	8,1	RT0402000	208,90 x 7,00
205,0	220,1	6,3	RT0302050	208,92 x 5,33
210,0	225,1	6,3	RT0302100	215,27 x 5,33
220,0	235,1	6,3	RT0302200	227,97 x 5,33
220,0	240,5	8,1	RT0402200	227,97 x 7,00
230,0	245,1	6,3	RT0302300	234,32 x 5,33
230,0	250,5	8,1	RT0402300	240,67 x 7,00
240,0	255,1	6,3	RT0302400	247,02 x 5,33
240,0	260,5	8,1	RT0402400	253,37 x 7,00
250,0	270,5	8,1	RT0402500	266,07 x 7,00
260,0	284,0	8,1	RT0802600	266,07 x 7,00
270,0	290,5	8,1	RT0402700	278,77 x 7,00
270,0	294,0	8,1	RT0802700	278,77 x 7,00
275,0	299,0	8,1	RT0802750	291,47 x 7,00
280,0	300,5	8,1	RT0402800	291,47 x 7,00
280,0	304,0	8,1	RT0802800	291,47 x 7,00
290,0	310,5	8,1	RT0402900	304,17 x 7,00
290,0	314,0	8,1	RT0802900	304,17 x 7,00
300,0	324,0	8,1	RT0803000	316,87 x 7,00
310,0	330,5	8,1	RT0403100	316,87 x 7,00
310,0	334,0	8,1	RT0803100	316,87 x 7,00
320,0	344,0	8,1	RT0803200	329,57 x 7,00
330,0	354,0	8,1	RT0803300	342,27 x 7,00

Los diámetros de vástago impresos en **negrita** están conformes con las recomendaciones de la Norma ISO 3320.

Se pueden suministrar otras dimensiones y todos los tamaños intermedios hasta diámetros de 2.600 mm, incluyendo los tamaños en pulgadas.

Todas las juntas tóricas con 12 mm de sección se suministran como perfil especial.



Turcon® Glyd Ring® T

Diámetro vástago	Diámetro alojamiento	Ancho alojamiento	N.º Pieza TSS	Dimensión junta tórica
d_N f8/h9	D₁ H9	L₁ +0,2		
340,0	364,0	8,1	RT0803400	354,97 x 7,00
350,0	370,5	8,1	RT0403500	354,97 x 7,00
350,0	374,0	8,1	RT0803500	367,67 x 7,00
360,0	384,0	8,1	RT0803600	367,67 x 7,00
370,0	390,5	8,1	RT0403700	380,37 x 7,00
370,0	394,0	8,1	RT0803700	380,37 x 7,00
380,0	404,0	8,1	RT0803800	393,07 x 7,00
390,0	414,0	8,1	RT0803900	405,26 x 7,00
400,0	420,5	8,1	RT0404000	417,96 x 7,00
400,0	424,0	8,1	RT0804000	417,96 x 7,00
410,0	434,0	8,1	RT0804100	417,96 x 7,00
420,0	444,0	8,1	RT0804200	430,66 x 7,00
430,0	454,0	8,1	RT0804300	443,36 x 7,00
440,0	464,0	8,1	RT0804400	456,06 x 7,00
450,0	474,0	8,1	RT0804500	468,76 x 7,00
460,0	484,0	8,1	RT0804600	468,76 x 7,00
470,0	494,0	8,1	RT0804700	481,46 x 7,00
480,0	504,0	8,1	RT0804800	494,16 x 7,00
490,0	514,0	8,1	RT0804900	506,86 x 7,00
500,0	524,0	8,1	RT0805000	506,86 x 7,00
510,0	534,0	8,1	RT0805100	532,26 x 7,00
520,0	544,0	8,1	RT0805200	532,26 x 7,00
530,0	554,0	8,1	RT0805300	557,66 x 7,00
540,0	564,0	8,1	RT0805400	557,66 x 7,00
550,0	574,0	8,1	RT0805500	557,66 x 7,00
560,0	584,0	8,1	RT0805600	582,68 x 7,00
570,0	594,0	8,1	RT0805700	582,68 x 7,00
580,0	604,0	8,1	RT0805800	608,08 x 7,00
590,0	614,0	8,1	RT0805900	608,08 x 7,00
600,0	624,0	8,1	RT0806000	608,08 x 7,00
610,0	634,0	8,1	RT0806100	633,48 x 7,00
620,0	644,0	8,1	RT0806200	633,48 x 7,00
630,0	654,0	8,1	RT0806300	658,88 x 7,00

Los diámetros de vástago impresos en **negrita** están conformes con las recomendaciones de la Norma ISO 3320.

Se pueden suministrar otras dimensiones y todos los tamaños intermedios hasta diámetros de 2.600 mm, incluyendo los tamaños en pulgadas.

Todas las juntas tóricas con 12 mm de sección se suministran como perfil especial.



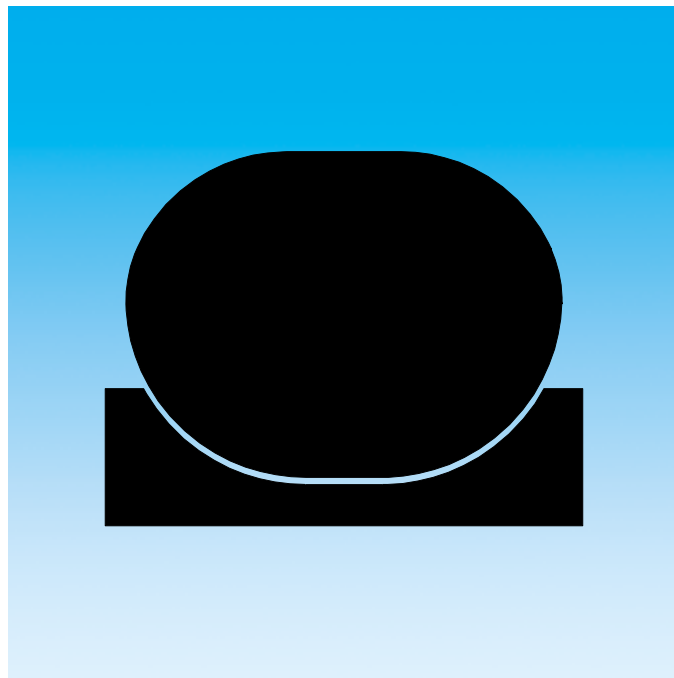
Diámetro vástago	Diámetro alojamiento	Ancho alojamiento	N.º Pieza TSS	Dimensión junta tórica
d_N f8/h9	D₁ H9	L₁ +0,2		
640,0	664,0	8,1	RT0806400	658,88 x 7,00
650,0	677,3	9,5	RT0506500	663 x 8,4
660,0	687,3	9,5	RT0506600	673 x 8,4
670,0	697,3	9,5	RT0506700	683 x 8,4
680,0	707,3	9,5	RT0506800	693 x 8,4
688,0	715,3	9,5	RT0506880	701 x 8,4
690,0	717,3	9,5	RT0506900	703 x 8,4
700,0	724,0	8,1	RT0807000	712 x 7,0
710,0	737,3	9,5	RT0507100	723 x 8,4
740,0	767,3	9,5	RT0507400	753 x 8,4
760,0	784,0	8,1	RT0807600	772 x 7,00
770,0	797,3	9,5	RT0507700	783 x 8,4
800,0	827,3	9,5	RT0508000	813 x 8,4
850,0	877,3	9,5	RT0508500	863 x 8,4
870,0	897,3	9,5	RT0508700	883 x 8,4
900,0	927,3	9,5	RT0509000	913 x 8,4
910,0	937,3	9,5	RT0509100	923 x 8,4
950,0	977,3	9,5	RT0509500	963 x 8,4
960,0	987,3	9,5	RT0509600	973 x 8,4
1000,0	1027,3	9,5	RT05X1000	1013 x 8,4
1000,0	1038,0	13,8	RT06X1000	1016 x 12
1050,0	1077,3	9,5	RT05X1050	1063 x 8,4
1050,0	1088,0	13,8	RT06X1050	1066 x 12
1100,0	1138,0	13,8	RT06X1100	1116 x 12
1160,0	1187,3	9,5	RT05X1160	1173 x 8,4
1200,0	1227,3	9,5	RT05X1200	1213 x 8,4
1200,0	1238,0	13,8	RT06X1200	1216 x 12
1300,0	1327,3	9,5	RT05X1300	1313 x 8,4
1300,0	1338,0	13,8	RT06X1300	1316 x 12
1500,0	1527,3	9,5	RT05X1500	1513 x 8,4
1500,0	1538,0	13,8	RT06X1500	1516 x 12
1600,0	1638,0	13,8	RT06X1600	1616 x 12
2000,0	2038,0	13,8	RT06X2000	2016 x 12
2600,0	2638,0	13,8	RT06X2600	2616 x 12

Los diámetros de vástago impresos en **negrita** están conformes con las recomendaciones de la Norma ISO 3320.
Se pueden suministrar otras dimensiones y todos los tamaños intermedios hasta diámetros de 2.600 mm, incluyendo los tamaños en pulgadas.
Todas las juntas tóricas con 12 mm de sección se suministran como perfil especial.



Turcon[®] Glyd Ring[®] T

TURCON[®] DOUBLE DELTA[®]



- Doble efecto -
- Junta plástica activada por elastómero -
- Para alojamientos de junta tórica -

- Material -
- Turcon[®] y elastómero -





■ Turcon® Double Delta®

Descripción

Turcon® Double Delta® es una junta plástica activada por elastómero. La junta está diseñada para incrementar y mejorar los parámetros de trabajo de las juntas tóricas y se monta en alojamientos existentes de juntas tóricas.

En aplicaciones dinámicas, Double Delta® combina la flexibilidad y la capacidad de reacción de las juntas tóricas con las características de desgaste y fricción de los materiales Turcon®.

La figura 50 muestra la sección radial de la junta Double Delta®.

La capacidad de doble efecto de la junta se debe a la sección simétrica, lo que permite que la junta reaccione a la presión en ambas direcciones.

La compresión radial de la junta tórica proporciona la presión inicial de contacto. Cuando se aumenta la presión del sistema, la junta tórica la transforma en un aumento de presión de contacto, por lo que la presión de contacto de la junta se ajusta automáticamente, de manera que la estanquidad está garantizada en todas las condiciones de trabajo.

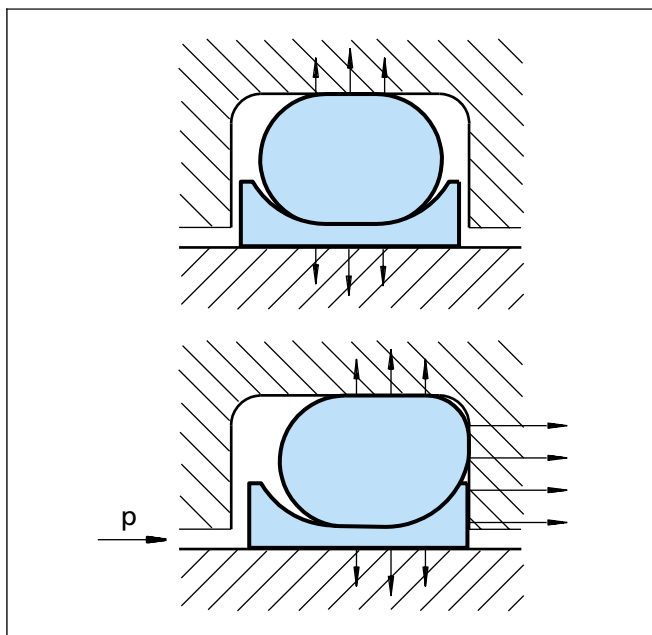


Figura 50 Turcon® Double Delta® con y sin presión

Muestras

La junta Turcon® Double Delta® se suministra normalmente sin muescas radiales, ya que la fina sección radial de la junta proporciona una buena respuesta a las variaciones de presión.

Para diámetros a partir de 8 mm, las muescas son opcionales en ambos lados. Éstas aseguran una presurización directa de la junta en todas las condiciones de trabajo.

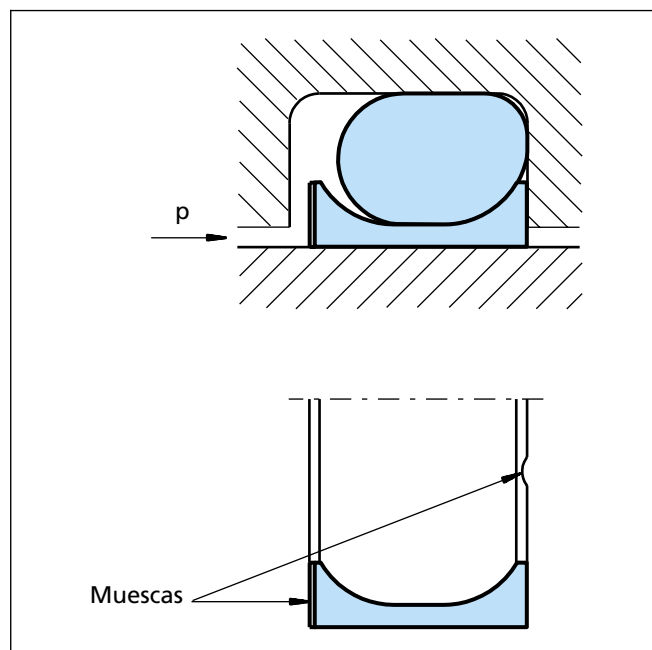


Figura 51 Turcon® Double Delta® con muescas

Ventajas

- Dimensiones pequeñas de alojamiento y fácil montaje.
- Baja fricción, sin efecto de movimiento a tirones (stick-slip).
- Resistencia al desgaste y a la extrusión.
- Juntas de vástago disponibles para todos los diámetros desde 2 a 999,9 mm.
- Las secciones estándar incluyen las dimensiones según AS 568B y juntas tóricas métricas importantes. Otras secciones están disponibles previa petición.
- Se puede montar también en dimensiones de alojamiento según la Norma MIL-G-5514F.



Ejemplos de aplicación

La junta Turcon® Double Delta® se usa preferentemente como una junta de doble efecto para equipos hidráulicos y neumáticos en sectores tales como:

- Máquinas herramienta.
- Manipuladores.
- Válvulas.
- Equipos de proceso químico.

Se recomienda especialmente para aplicaciones ligeras y con pequeños diámetros.

Datos técnicos

Condiciones de trabajo

Presión: Hasta 35 MPa

Velocidad: Hasta 15 m/s

Temperatura: -45°C a +200°C
(dependiendo del material de la junta tórica)

Medio: Aceite mineral, fluidos no inflamables, fluidos que no dañan el medio ambiente, y otros dependiendo del material de la junta tórica.

Nota importante:

Los datos anteriormente mencionados son valores máximos y no se pueden usar al mismo tiempo; p. ej., la velocidad máxima de trabajo depende del tipo de material, presión, temperatura y holgura. La gama de temperaturas depende también del medio.



■ Materiales

Aplicación estándar:

- Para componentes hidráulicos con movimiento alternativo en aceites minerales que contengan zinc o medios con buena capacidad de lubricación y superficie de contacto dura.

Junta Turcon®: Turcon® T46

Elemento activador: Junta tórica NBR 70 Shore A o FKM 70 Shore A, dependiendo de la temperatura.

Aplicación especial:

- Movimientos con carreras cortas, fluidos poco lubricantes y superficies de contacto blandas:

Junta Turcon®: Turcon® T24

Elemento activador: Junta tórica NBR 70 Shore A o FKM 70 Shore A, dependiendo de la temperatura.

- Cuando se requiera baja fricción en componentes hidráulicos dinámicos con medios bien lubricados:

Junta Turcon®: Turcon® T05

Elemento activador: Junta tórica NBR 70 Shore A o FKM 70 Shore A, dependiendo de la temperatura.

- Para aplicaciones específicas se pueden utilizar también otras combinaciones de materiales según se indica. Contacte con la compañía local de Trelleborg Sealing Solutions.

Material para el conjunto de la junta:

Ejemplo: T05 con junta tórica en FKM T05V

T46 con junta tórica en NBR T46N

Tabla XXXVII Materiales Turcon® para Double Delta®

Material, Aplicaciones, Propiedades	Código	Material junta tórica	Código	Temp. trabajo junta tórica* °C	Material superficie de contacto	MPa máx.
Turcon® T46 Material estándar para hidráulica, alta resistencia a la compresión, buenas propiedades de deslizamiento y desgaste, buena resistencia a la extrusión. Homologado por BAM. Con carga de bronce Color: Grisáceo a marrón oscuro	T46	NBR - 70 Shore A	N	-30 a +100	Acero templado Acero cromado Hierro fundido	35
		NBR-Baja temp. 70 Shore A	T	-45 a +80		
		FKM - 70 Shore A	V	-10 a +200		
Turcon® T24 Para todos los fluidos hidráulicos lubricantes y no lubricantes, superficies de contacto blandas. Con carga de carbono Color: Negro	T24	NBR - 70 Shore A	N	-30 a +100	Acero Acero cromado Hierro fundido Acero inoxidable Aluminio Bronce	25
		NBR-Baja temp. 70 Shore A	T	-45 a +80		
		FKM - 70 Shore A	V	-10 a +200		
		EPDM - 70 Shore A	E**	-45 a +145		
Turcon® T05 Para todos los fluidos hidráulicos lubricantes, superficies de contacto duras, muy buenas propiedades de deslizamiento, baja fricción. Color: Turquesa	T05	NBR - 70 Shore A	N	-30 a +100	Acero templado Acero cromado	20
		NBR-Baja temp. 70 Shore A	T	-45 a +80		
		FKM - 70 Shore A	V	-10 a +200		

* La temperatura de trabajo de la junta tórica sólo es válida en aceite hidráulico mineral.

BAM: Homologado por "Bundesanstalt Materialprüfung, Alemania". Los materiales sombreados son estándar.

** Material no adecuado para aceites minerales.



■ Recomendaciones de instalación

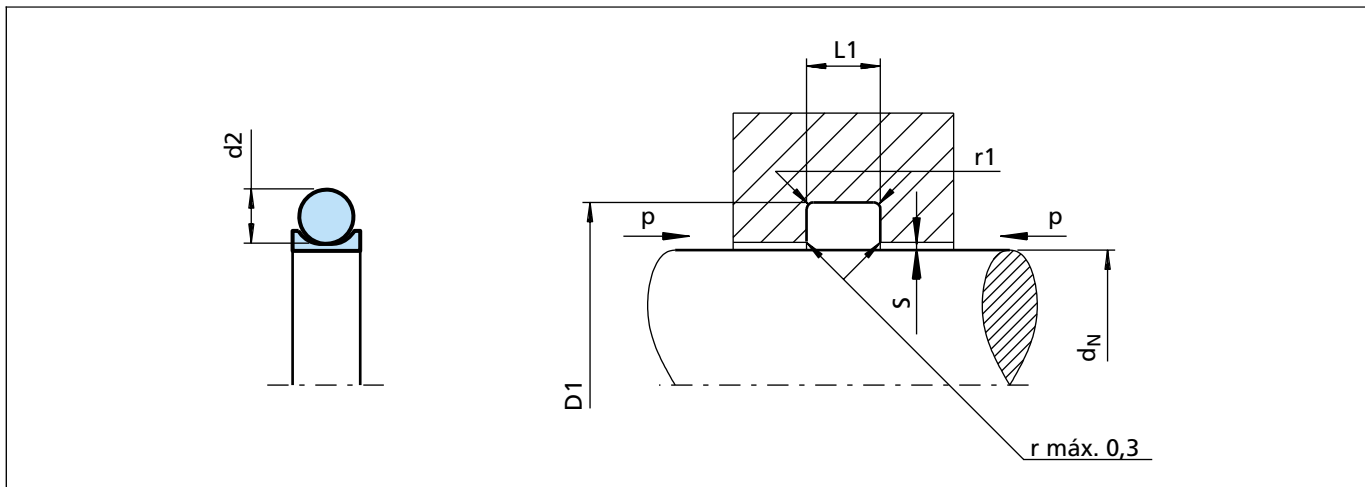


Figura 52 Esquema de instalación

Tabla XXXVIII Dimensiones de instalación

N.º Serie TSS	Diámetro vástago		Diámetro alojamiento	Ancho alojamiento	Radio	Holgura radial S máx. *				Sección junta tórica
	d _N f8/h9					D ₁ H9	L ₁ +0,2	r ₁	2 MPa	
RDD0	4 - 9,9	2 - 129,9	d _N +2,9	2,4	0,4				0,10	0,10
RDD1	10 - 19,9	5 - 249,9	d _N +4,5	3,6	0,4	0,15	0,15	0,10	0,07	2,62
RDD2	20 - 39,9	5 - 449,9	d _N +6,2	4,8	0,6	0,25	0,20	0,15	0,08	3,53
RDD3	40 - 119,9	12 - 649,9	d _N +9,4	7,1	0,8	0,35	0,25	0,20	0,10	5,33
RDD4	120 - 649,9	60 - 999,9	d _N +12,2	9,5	0,8	0,50	0,30	0,25	0,15	7,00
RDD5	650 - 999,9	110 - 999,9	d _N +15,0	10,0	1,0	0,60	0,40	0,30	0,20	8,40

Ejemplo de pedido

Turcon® Double Delta®, completa con junta tórica, aplicación estándar, serie RDD3 (Tabla XXXVIII).

Diámetro del vástago: d_N = 80,0 mm

N.º Pieza TSS: RDD300800 (Tabla XXXIX)

Seleccione el material en la Tabla XXXVII. Los correspondientes números de código se añaden al número de pieza (Tabla XXXIX). Todos juntos componen la referencia.

La referencia para todos los tamaños intermedios, no indicados en la Tabla XXXIX, puede determinarse siguiendo el ejemplo que se da a continuación.

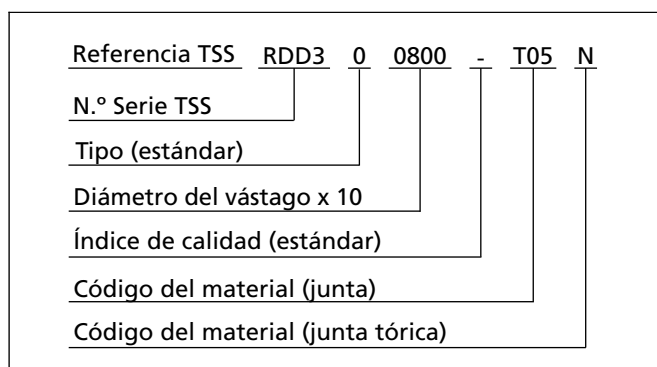




Tabla XXXIX Dimensiones de instalación / N.º Pieza TSS

Diámetro vástago	Diámetro alojamiento	Ancho alojamiento	N.º Pieza TSS	Dimensión junta tórica
d _N h9	D ₁ H9	L ₁ +0,2		
3,0	5,9	2,4	RDD000030	2,90 x 1,78
4,0	6,9	2,4	RDD000040	3,68 x 1,78
5,0	7,9	2,4	RDD000050	4,87 x 1,80
6,0	8,9	2,4	RDD000060	6,07 x 1,78
8,0	10,9	2,4	RDD000080	7,65 x 1,78
10,0	14,5	3,6	RDD100100	10,77 x 2,62
12,0	16,5	3,6	RDD100120	12,37 x 2,62
14,0	18,5	3,6	RDD100140	13,94 x 2,62
15,0	19,5	3,6	RDD100150	15,0 x 2,65
16,0	20,5	3,6	RDD100160	17,12 x 2,62
18,0	22,5	3,6	RDD100180	18,72 x 2,62
20,0	26,2	4,8	RDD200200	20,22 x 3,53
22,0	28,2	4,8	RDD200220	21,82 x 3,53
25,0	31,2	4,8	RDD200250	25,00 x 3,53
28,0	34,2	4,8	RDD200280	28,17 x 3,53
30,0	36,2	4,8	RDD200300	31,35 x 3,53
32,0	38,2	4,8	RDD200320	32,92 x 3,53
35,0	41,2	4,8	RDD200350	36,09 x 3,53
36,0	42,2	4,8	RDD200360	36,09 x 3,53
40,0	49,4	7,1	RDD300400	40,64 x 5,33
42,0	51,4	7,1	RDD300420	43,82 x 5,33
45,0	54,4	7,1	RDD300450	46,99 x 5,33
48,0	57,4	7,1	RDD300480	46,99 x 5,33
50,0	59,4	7,1	RDD300500	50,17 x 5,33
52,0	61,4	7,1	RDD300520	53,34 x 5,33
55,0	64,4	7,1	RDD300550	56,52 x 5,33
56,0	65,4	7,1	RDD300560	56,52 x 5,33
60,0	69,4	7,1	RDD300600	59,69 x 5,33
63,0	72,4	7,1	RDD300630	62,87 x 5,33
65,0	74,4	7,1	RDD300650	66,04 x 5,33
70,0	79,4	7,1	RDD300700	72,39 x 5,33
80,0	89,4	7,1	RDD300800	81,92 x 5,33
85,0	94,4	7,1	RDD300850	85,09 x 5,33

Diámetro vástago	Diámetro alojamiento	Ancho alojamiento	N.º Pieza TSS	Dimensión junta tórica
d _N h9	D ₁ H9	L ₁ +0,2		
90,0	99,4	7,1	RDD300900	91,44 x 5,33
95,0	104,4	7,1	RDD300950	97,79 x 5,33
100,0	109,4	7,1	RDD301000	100,97 x 5,33
105,0	114,4	7,1	RDD301050	107,32 x 5,33
110,0	119,4	7,1	RDD301100	110,49 x 5,33
115,0	124,4	7,1	RDD301150	116,84 x 5,33
120,0	132,2	9,5	RDD401200	120,02 x 7,0
125,0	137,2	9,5	RDD401250	126,37 x 7,0
130,0	142,2	9,5	RDD401300	132,72 x 7,0
135,0	147,2	9,5	RDD401350	135,89 x 7,0
140,0	152,2	9,5	RDD401400	142,24 x 7,0
150,0	162,2	9,5	RDD401500	151,77 x 7,0
160,0	172,2	9,5	RDD401600	164,47 x 7,0
170,0	182,2	9,5	RDD401700	170,82 x 7,0
180,0	192,2	9,5	RDD401800	183,52 x 7,0
190,0	202,2	9,5	RDD401900	189,87 x 7,0
200,0	212,2	9,5	RDD402000	202,57 x 7,0
210,0	222,2	9,5	RDD402100	215,27 x 7,0
220,0	232,2	9,5	RDD402200	227,97 x 7,0
230,0	242,2	9,5	RDD402300	227,97 x 7,0
240,0	252,2	9,5	RDD402400	240,67 x 7,0
250,0	262,2	9,5	RDD402500	253,37 x 7,0
280,0	292,2	9,5	RDD402800	291,47 x 7,0
300,0	312,2	9,5	RDD403000	304,17 x 7,0
320,0	332,2	9,5	RDD403200	329,57 x 7,0
350,0	362,2	9,5	RDD403500	354,97 x 7,0
360,0	372,2	9,5	RDD403600	367,67 x 7,0
400,0	412,2	9,5	RDD404000	405,26 x 7,0

Los diámetros de vástago impresos en **negrita** están conformes con las recomendaciones de la Norma ISO 3320. Se pueden suministrar otras dimensiones y **todos** los tamaños intermedios hasta diámetros de 999,9 mm, incluyendo los tamaños en pulgadas. Se encuentran disponibles tamaños superiores hasta 2.600 mm, previa petición.



■ Turcon® Double Delta® especial

Turcon® Double Delta® para alojamientos de un aro de apoyo

Double Delta® está disponible para diseños de alojamientos de junta tórica con un aro de apoyo, según la Tabla XL.

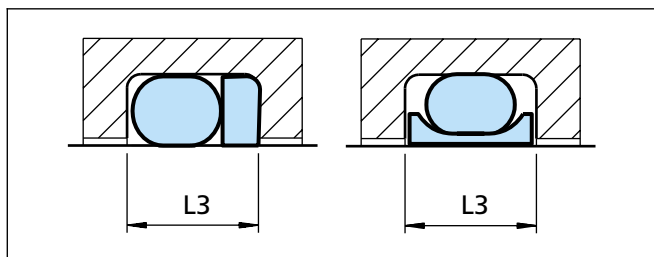


Figura 53 Ancho del alojamiento

Ejemplo de pedido

Double Delta®, completa con junta tórica en NBR.

Diámetro del vástago: $d_N = 80,0$ mm
 Diámetro del alojamiento: 89,4 mm
 Ancho del alojamiento: 8,5 mm
 Referencia TSS: RDA300800-T05N

* Tabla XL o XLI

** Tabla XXXVII

*** Tabla XXXVII

¹⁾ N para juntas con muescas, disponible a partir de 8 mm de diámetro.

Turcon® Double Delta® para juntas tóricas métricas

Double Delta® está disponible para alojamientos de juntas tóricas métricas, según se indica en la Tabla XLI.

Tabla XLI Juntas de vástago para alojamientos de junta tórica métrica

Sección junta tórica	Diámetro alojamiento	Ancho alojamiento	N.º Serie TSS	Código de ejecución 5º dígito		Gama disponible
				Estándar	Muesca*	
d_2	D_1 H9	$L_1 + 0,2$				
2,0	$d_N + 3,3$	2,7	RD2A	0	N	3 - 100,0
2,4	$d_N + 4,1$	3,2	RD2E	0	N	5 - 160,0
2,5	$d_N + 4,3$	3,3	RD2F	0	N	5 - 160,0
3,0	$d_N + 5,2$	4,0	RD3A	0	N	6 - 200,0
4,0	$d_N + 7,0$	5,2	RD4A	0	N	8 - 300,0
5,0	$d_N + 8,8$	6,6	RD5A	0	N	12 - 400,0
5,7	$d_N + 10,0$	7,2	RD5H	0	N	12 - 649,9

* Disponible para diámetros a partir de 8 mm

Tabla XL Juntas para alojamiento de un aro de apoyo

N.º Serie TSS	Ancho alojamiento	Código de ejecución 5º dígito		Sección junta tórica d_2
		Sin muesca	Con muesca*	
RDA0	3,80	0	N	1,78
RDA1	4,65	0	N	2,62
RDA2	5,70	0	N	3,53
RDA3	8,50	0	N	5,33
RDA4	11,20	0	N	7,00
RDA5	12,50	0	N	8,40

* Disponible para diámetros a partir de 8 mm

Referencia TSS	RDA3	0	0800	-	T05	N
N.º Serie* TSS						
Tipo (estándar) ¹⁾						
Diámetro del vástago x 10						
Índice de calidad (estándar)						
Código del material (junta)**						
Código del material (junta tórica)***						

JUNTAS NO ESTÁNDAR



- Disponibles previa petición -
- Series anteriores -
- Series especiales -

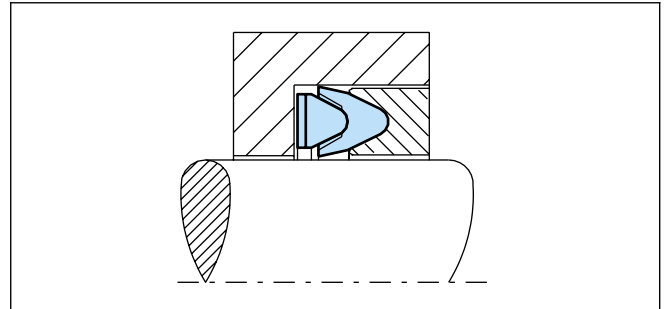




Polypac® VA

Junta para bomba volumétrica de agua de alta presión. Está fabricada en un compuesto especial de NBR + TEJIDO. Alta eficacia de estanquidad y resistencia al desgaste.

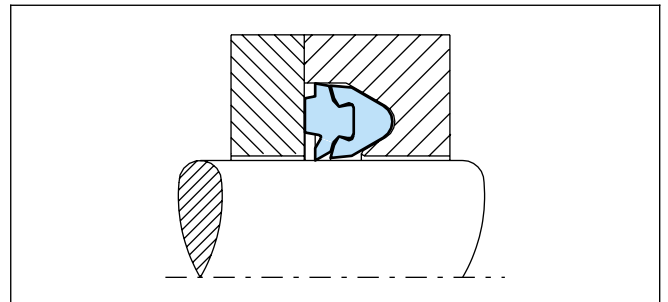
Gama de diámetros mm	Gama de presiones MPa	Gama de temperaturas °C	Velocidad m/s
15 - 70	Hasta 40	Hasta +80	Hasta 2



Polypac® VB

Junta para bomba volumétrica de agua de baja presión. Está fabricada con una junta en NBR acoplada a un aro en forma de más blando V en NBR + tejido. Estas juntas en combinación con las juntas VA para alta presión mejoran el rendimiento del sistema de estanquidad en las bombas de agua de alta presión.

Gama de diámetros mm	Gama de presiones MPa	Gama de temperaturas °C	Velocidad m/s
13 - 60	-	Hasta +80	Hasta 2

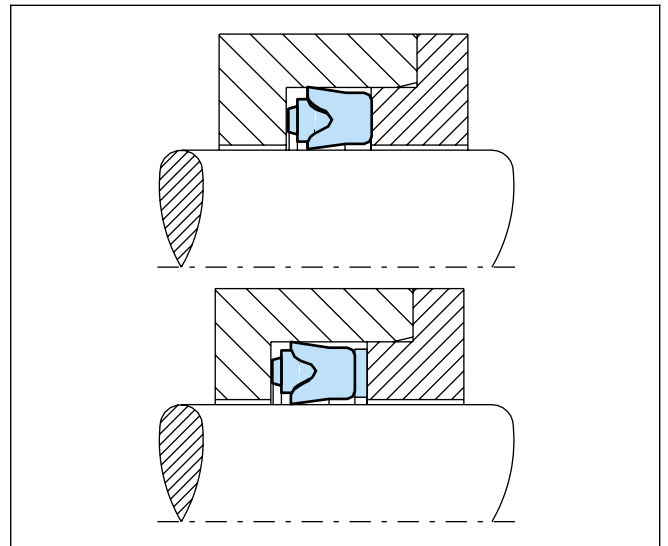


Polypac® DS - CX95 y DS/TE - CX95

Las juntas DS y DS/TE están diseñadas para mejorar el rendimiento de los equipos de limpieza con agua.

El perfil especial puede resistir las frecuentes variaciones de presión, altas temperaturas y escasa lubricación. El elemento de estanquidad en forma de U está fabricado en tejido de algodón reforzado con NBR y con un aro activador en NBR que proporciona un buen rendimiento de estanquidad tanto con altas como con bajas presiones. La versión DS/TE con aro de apoyo en PTFE con carga de bronce permite trabajar a alta presión.

Gama de diámetros mm	Gama de presiones MPa	Gama de temperaturas °C	Velocidad m/s
15 - 40	Hasta 40 para DS/TE Hasta 10 para DS	Hasta +80	Hasta 2



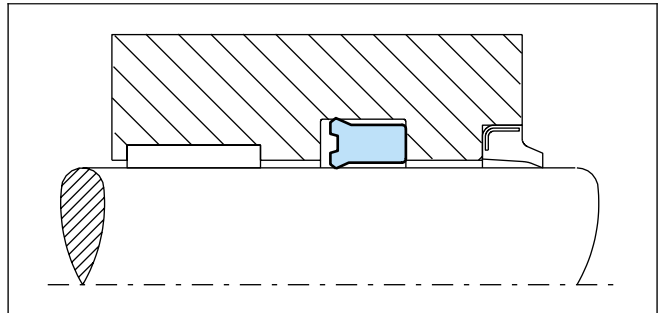


JUNTAS NO ESTÁNDAR

Collarín RU1

Collarín de tamaño reducido en poliuretano Zurcon® con un único labio dinámico de estanquidad para alojamientos de dimensiones pequeñas.

Gama de diámetros mm	Gama de presiones MPa	Gama de temperaturas (Z20) °C	Velocidad m/s
10 - 170	Hasta 40	-35 a +110	Hasta 0,5

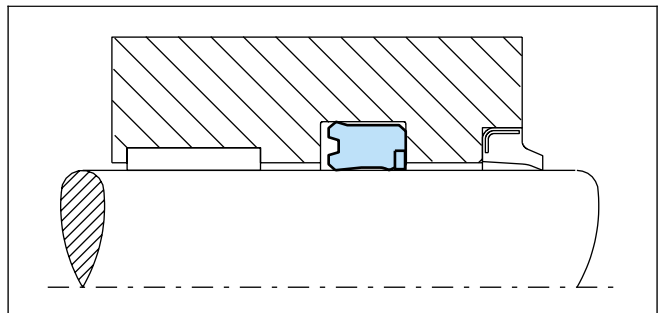


Collarín RU2B

El collarín de tamaño reducido tipo RU2B está diseñado para alojamientos pequeños. Por eso es especialmente adecuado para diseños que requieran poco espacio. La forma reducida le proporciona un alto efecto de estanquidad incluso con bajas presiones del sistema.

Para holguras mayores y altos picos de presión, el collarín RU2B tiene un aro de apoyo integrado.

Gama de diámetros mm	Gama de presiones MPa	Gama de temperaturas (Z20) °C	Velocidad m/s
32 - 160	Hasta 50	-35 a +110	Hasta 0,5

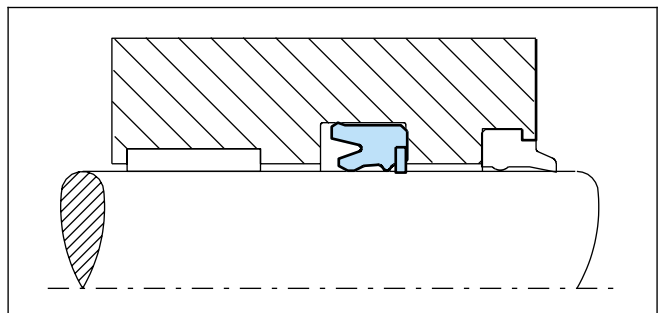


Collarín RU3B

El collarín tipo RU3B se usa como junta de vástago para condiciones de servicio pesado en equipos hidráulicos móviles e hidráulica industrial.

El collarín RU3B tiene un aro de apoyo integrado para evitar que el material de estanquidad se extrusione a altas temperaturas y altos picos de presión.

Gama de diámetros mm	Gama de presiones MPa	Gama de temperaturas (Z20) °C	Velocidad m/s
40 - 171	Hasta 50	-35 a +110	Hasta 0,5

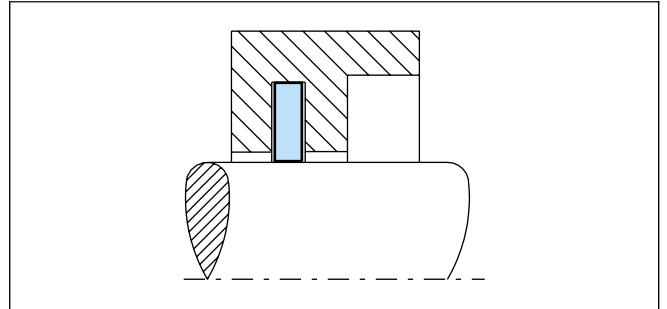




Polypac® BF - R

El aro de retención de presión (BF-R "buffer ring") es un aro de sección rectangular en poliuretano que se usa en combinación con los collarines de vástago de poliuretano, para reducir los picos de presión generalmente presentes en máquinas excavadoras y aumentar el rendimiento del sistema de estanquidad y la vida de servicio.

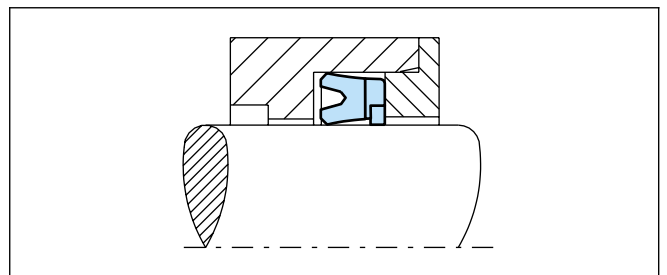
Gama de diámetros mm	Gama de presiones MPa	Gama de temperaturas (Z20) °C	Velocidad m/s
20 - 120	Hasta 40	-35 a +110	Hasta 0,5



Polypac® GB/NEI

Junta de vástago de simple efecto en forma de collarín. Los dos labios de estanquidad se pueden mover independientemente, de manera que pueden proporcionar un apriete mayor con menos fricción que las juntas sin labios. El elemento de estanquidad en nitrilo está fijado por un aro de refuerzo en tejido de algodón vulcanizado con un aro antiextrusión adicional. Alta eficacia de estanquidad y resistencia al desgaste.

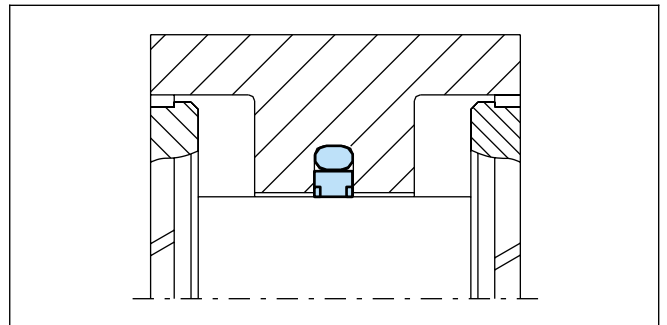
Gama de diámetros mm	Gama de presiones MPa	Gama de temperaturas °C	Velocidad m/s
30 - 65	Hasta 40	-30 a +130	Hasta 0,5



Turcon® Glyd Ring® CR

Junta de vástago de doble efecto activada por elastómero para aplicaciones dinámicas. Baja fricción, sin efecto de movimiento a tirones (stick-slip), mínima fuerza de arranque y alta resistencia al desgaste con aros de apoyo incorporados para presiones más altas u holguras mayores. Se monta en alojamientos con dimensiones según ISO 7425 (igual que Turcon® Glyd Ring® para pistón).

Gama de diámetros mm	Gama de presiones MPa	Gama de temperaturas °C	Velocidad m/s
30 - 2600	100	-45 a +200	5

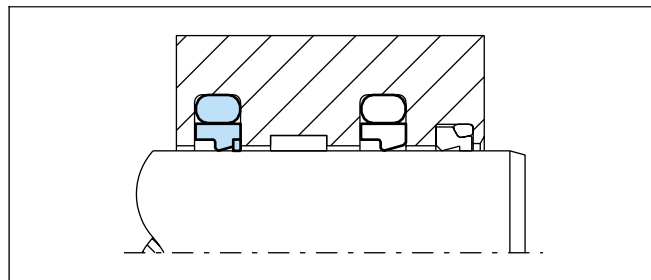




JUNTAS NO ESTÁNDAR

Turcon® Stepseal® CR

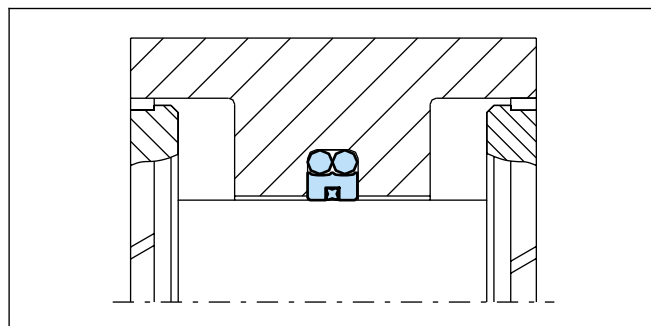
Junta de vástago de simple efecto activada por elastómero para aplicaciones dinámicas. Alta eficacia de estanquidad, baja fricción, sin efecto de movimiento a tirones, mínima fuerza de arranque y alta resistencia al desgaste con aros de apoyo incorporados para presiones más altas u holguras mayores. Se monta en los mismos alojamientos que Turcon® Stepseal® 2K y en alojamientos según ISO 7425.



Gama de diámetros mm	Gama de presiones MPa	Gama de temperaturas °C	Velocidad m/s
30 - 2600	100	-45 a +200	5

Turcon® AQ-Seal® 5

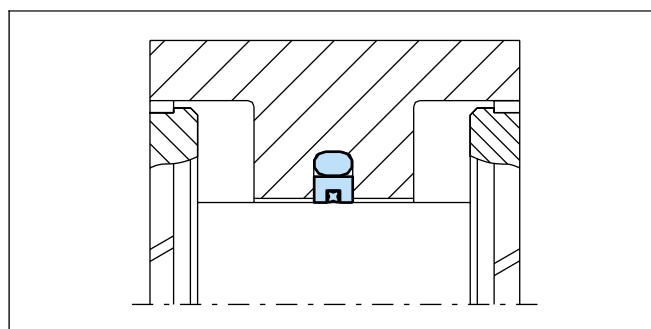
Un desarrollo más avanzado de la junta estándar Turcon® AQ-Seal® de doble efecto para estanquizar dos medios, p. ej. separar un fluido y un gas; incorporando una junta QUAD-RING® de elastómero con reducida área de contacto en la zona dinámica de estanquidad. Activada por dos juntas tóricas para mejorar el efecto de estanquidad. Tiene las mismas dimensiones de alojamiento que Turcon® AQ-Seal® 5 para pistón.



Gama de diámetros mm	Gama de presiones MPa	Gama de temperaturas °C	Velocidad m/s
40 - 700	60	-45 a +200	3

Turcon® AQ-Seal®

Junta de doble efecto activada por elastómero para estanquizar dos medios, p. ej. separar un fluido y un gas; incorporando una junta QUAD-RING® con reducida área de contacto en la zona dinámica de estanquidad. Se monta en alojamientos según ISO 7425 (igual que Turcon® AQ-Seal® para pistón).

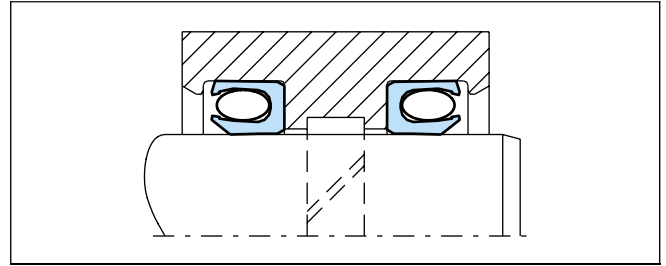


Gama de diámetros mm	Gama de presiones MPa	Gama de temperaturas °C	Velocidad m/s
16 - 2600	40	-45 a +200	2



Turcon® Variseal® W

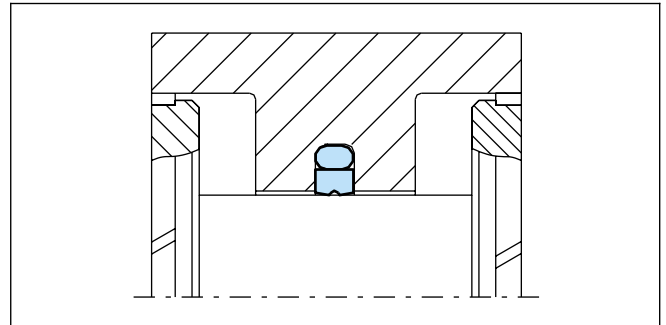
Turcon® Variseal® W es una junta de vástago de simple efecto activada por un muelle helicoidal especial. Las ventajas de Turcon® Variseal® W son baja fricción y fuerza de precarga constante a lo largo de un área de deformación relativamente grande. Esta junta se usa siempre que la fricción deba mantenerse en un estrecho margen de tolerancia.



Gama de diámetros mm	Gama de presiones MPa	Gama de temperaturas °C	Velocidad m/s
6 - 2600	45	-70 a +200	15

Turcon® Glyd Ring® Hz

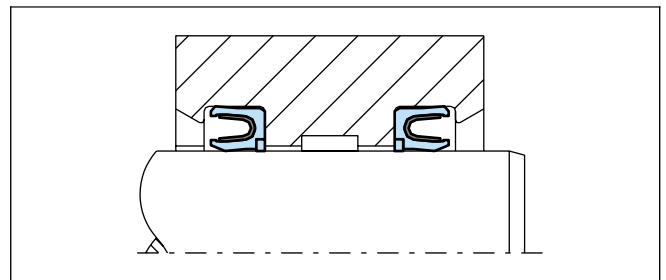
Glyd Ring® Hz es una junta simétrica de doble efecto con un diseño especial en el área de estanquidad. En principio, el diseño asemeja a dos juntas Stepseal® cara a cara. El ancho de la junta es casi igual al del alojamiento para reducir movimientos axiales. La junta Glyd Ring® Hz se utiliza para aplicaciones con altas y cortas frecuencias. Se monta en alojamientos con dimensiones según ISO 7425 (igual que Turcon® Glyd Ring® para pistón).



Gama de diámetros mm	Gama de presiones MPa	Gama de temperaturas °C	Velocidad m/s
8 - 2600	40	-45 a +200	15

Turcon® Variseal® M2 CR

Elemento de estanquidad de simple efecto que comprende una junta de material Turcon® con perfil en "U" y un muelle activador de acero inoxidable. Baja fricción, sin efecto de movimiento a tirones (stick-slip), mínima fuerza de arranque y alta resistencia al desgaste. Resistente a la mayoría de los fluidos y productos químicos. Vida de almacenamiento ilimitada. Para aplicaciones de alta presión o grandes holguras de extrusión, la junta Variseal® M2 CR tiene un aro de apoyo incorporado en material Turcon® Z43.



Gama de diámetros mm	Gama de presiones MPa	Gama de temperaturas °C	Velocidad m/s
8 - 300	100	-30 a +260	15

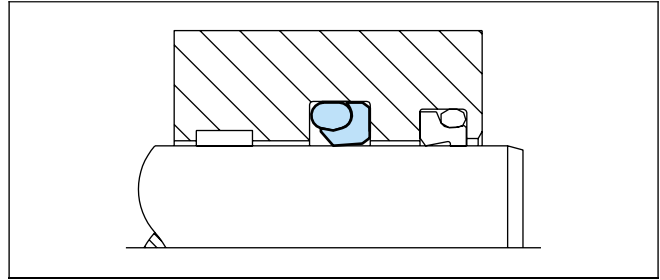


JUNTAS NO ESTÁNDAR

Turcon® VL Seal™

Una junta Turcon® de simple efecto con perfil en "L", con una junta tórica como activador, para vástagos sometidos a cargas dinámicas y estáticas. Baja fricción, sin efecto de movimiento a tirones y resistente al desgaste. Se monta en alojamientos estándar de junta tórica.

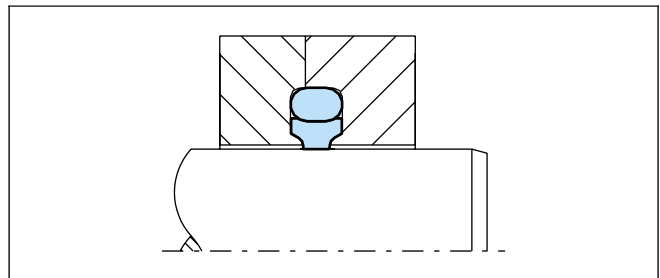
Gama de diámetros mm	Gama de presiones MPa	Gama de temperaturas °C	Velocidad m/s
10 - 2600	60	-45 a +200	15



Turcon® Glyd Ring® Captiva

Una junta para aplicaciones especiales en las que la junta Glyd Ring® tiene que pasar a través de cambios dimensionales (p. ej. desde un diámetro pequeño haciendo buena estanquidad para pasar a diámetros mayores sin tanta eficacia de estanquidad o viceversa).

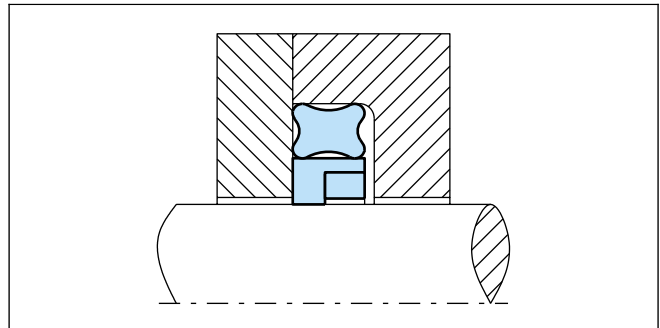
Gama de diámetros mm	Gama de presiones MPa	Gama de temperaturas °C	Velocidad m/s
6 - 2600	60	-45 a +200	15



Turcon® Servo Seal

La junta Servo Seal se puede utilizar cuando se necesita exactitud en el movimiento de posicionamiento y una baja fricción para una baja histéresis; p. ej. en aplicaciones como presostatos hidráulicos.

Gama de diámetros mm	Gama de presiones MPa	Gama de temperaturas °C	Velocidad °C
3 - 20	30	-45 a +200	15



Para más información contacte con su compañía de marketing local:

Europa	Teléfono	América	Teléfono
ALEMANIA - Stuttgart	+49 (711) 7 86 40	AMÉRICAS	+1 260 749 9631
AUSTRIA - Viena (ALBANIA, BOSNIA Y HERZEGOVINA, ESLOVENIA, MACEDONIA, SERBIA Y MONTENEGRO)	+43 (1) 406 47 33	BRASIL - Sao Paulo	+55 11 3372 4500
BÉLGICA - Dion-Valmont (LUXEMBURGO)	+32 (10) 22 57 50	CANADÁ - Etobicoke, ON	+1 416 213 9444
BULGARIA - Sofia (RUMANIA)	+359 (0)2 969 95 99	MÉXICO - Ciudad de México	+52 55 57 19 50 05
CROACIA - Zagreb	+385 (0) 1 24 56 38	EE UU, East - Conshohocken, PA	+1 610 828 3209
DINAMARCA - Hillerød	+45 4822 8080	EE UU, Great Lakes - Fort Wayne, IN	+1 260 482 4050
ESPAÑA - Madrid (PORTUGAL)	+34 91 710 5730	EE UU, Midwest - Lombard, IL	+1 630 268 9915
FINLANDIA - Vantaa (ESTONIA, LATVIA)	+358 (0)207 12 13 50	EE UU, Mountain - Broomfield, CO	+1 303 469 1357
FRANCIA - Maisons-Laffitte	+33 (0)1 30 86 56 00	EE UU, Northern California - Fresno, CA	+1 559 449 6070
GRECIA	+41 (21) 631 41 11	EE UU, Northwest - Portland, OR	+1 503 595 6565
HUNGRÍA - Budaörs	+36 (06) 23 50 21 21	EE UU, South - N. Charleston, SC	+1 843 747 7656
ITALIA - Livorno	+39 (0586) 22 61 11	EE UU, Southwest - Houston, TX	+1 713 461 3495
NORUEGA - Oslo	+47 22 64 60 80	EE UU, West - Torrance, CA	+1 310 371 1025
LOS PAÍSES BAJOS - Barendrecht	+31 (10) 29 22 111	Asia	Teléfono
POLONIA - Warsaw (BIELORRUSIA, LITUANIA, UCRANIA)	+48 (22) 8 63 30 11	ASIA Y LA REGIÓN DEL PACÍFICO	+65 6 577 1778
REINO UNIDO - Solihull (IRLANDA)	+44 (0)121 744 1221	CHINA - Hong Kong	+852 2366 9165
REPÚBLICA CHECA - Rakovník (ESLOVAQUIA)	+420 313 529 111	CHINA - Shanghai	+86 (0) 21 6145 1830
RUSIA - Moscú	+7 495 982 39 21	COREA - Anyang	+82 (31) 386 3283
SUECIA - Jönköping	+46 (36) 34 15 00	INDIA - Bangalore	+91 (0) 80 2245 5157
SUIZA - Crissier	+41 (21) 631 41 11	JAPÓN - Tokyo	+81 (0) 3 5633 8008
TURQUÍA	+41 (21) 631 41 11	MALASIA - Kuala Lumpur	+60 (0) 3 9059 6388
ÁFRICA	+41 (21) 631 41 11	TAIWÁN - Taichung	+886 4 2382 8886
ORIENTE PRÓXIMO	+41 (21) 631 41 11	TAILANDIA - Bangkok	+66 (0) 2732-2861
		SINGAPUR	
		y todos los demás países en Asia	+65 (6)293 2500

www.tss.trelleborg.com/es